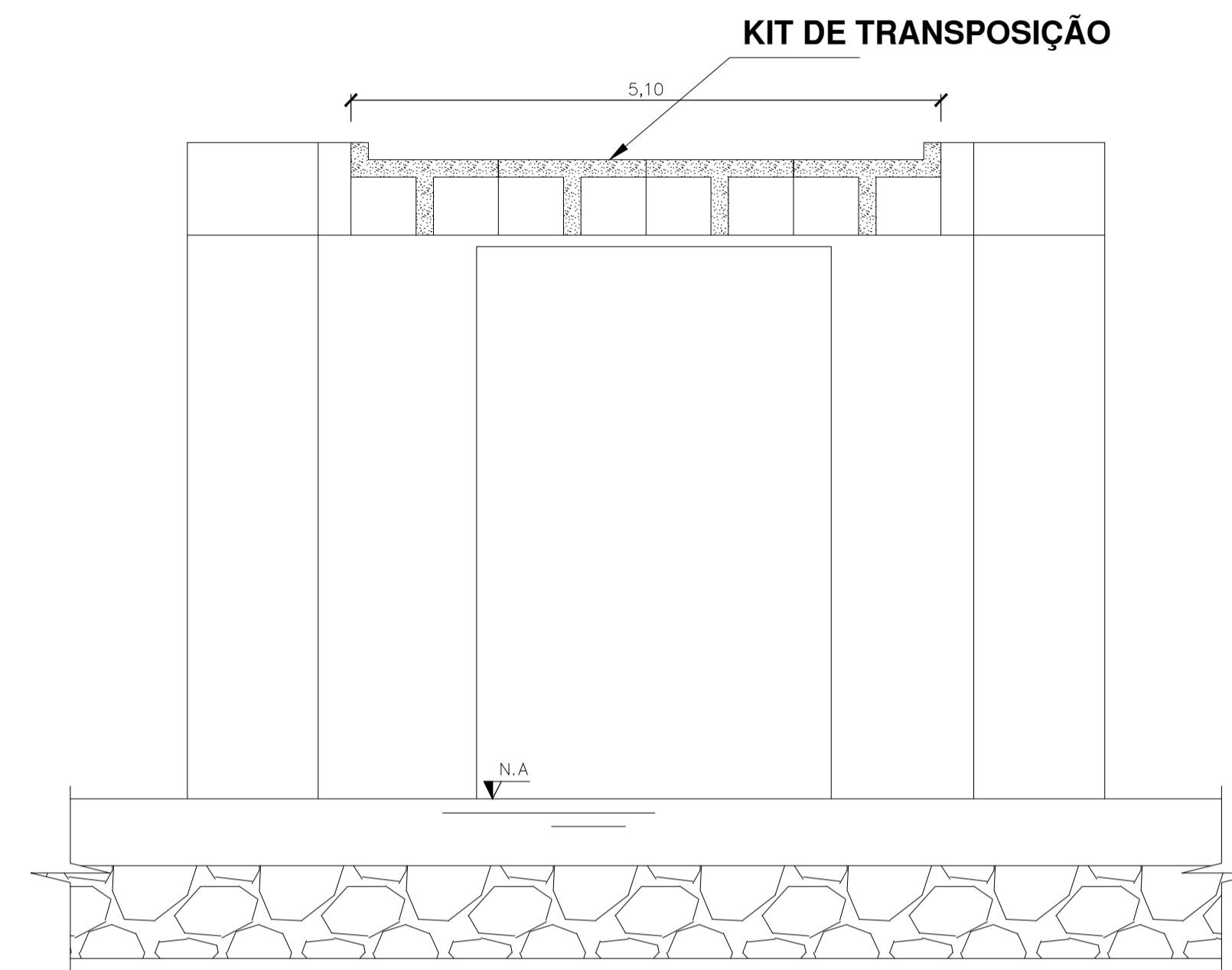
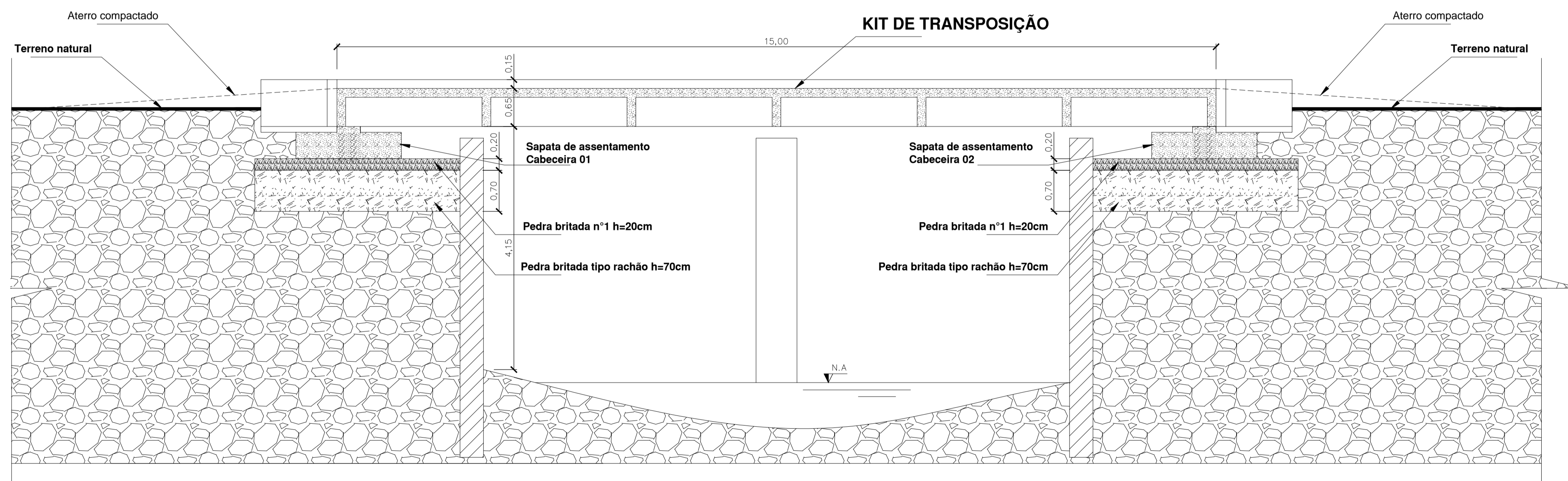


PLANTA BAIXA
ESCALA: 1.50



CORTE BB
ESCALA: 1.50



CORTE AA
ESCALA: 1.50

 engenharia@montecastelo.sc.gov.br	EMPRESAMENTO PÚBLICO	
	ENDEREÇO RUA ESTRADA GERAL ALTO CANOINHAS, LOCALIDADE DE ALTO CANOINHAS - MONTE CASTELO - SC	
	PROPRIETÁRIO PREFEITURA MUNICIPAL DE MONTE CASTELO	
	PROJETO ESTRUTURAL	
AUTOR / RESPONSÁVEL TÉCNICO Engº DAIR KACZMAREK CREA/SC: 122404-S	ASSINATURA Prefeito Municipal - Jean Carlo Medeiros de Souza	ASSINATURA Responsável Técnico
DISCRIMINAÇÃO PLANTA DE LOCAÇÃO, PLANTA BAIXA, CORTES		Nº DA FRANCHA 01
ESCALA INDICADA	DATA 16/02/2021	DESENHO JOEL WENG
		02