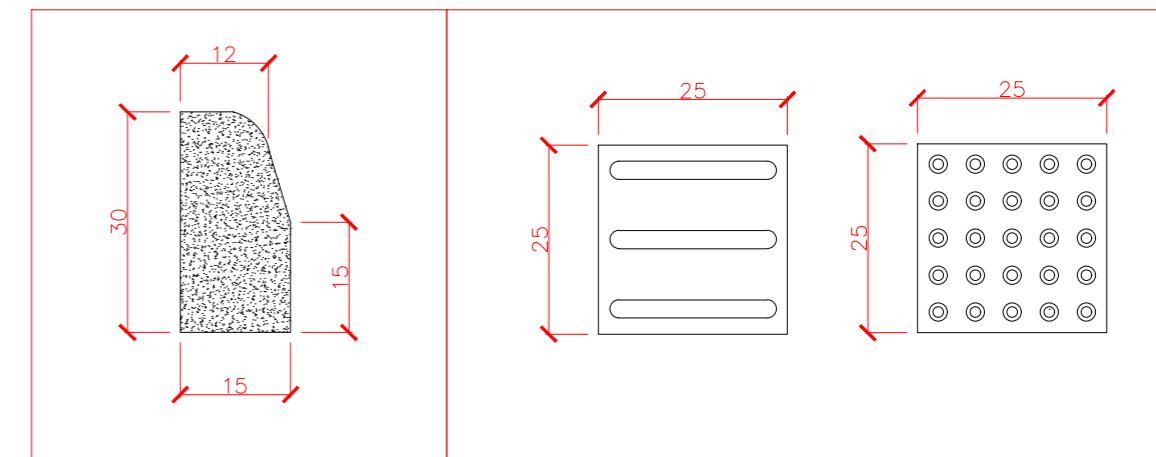
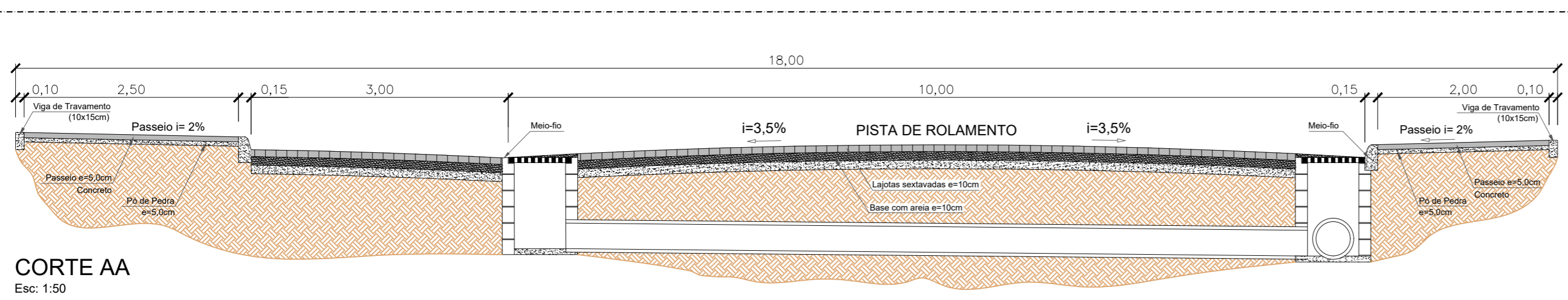


PLANTA BAIXA
ESCALA: 1:500



DETALHE DO MEIO FIO
Esc: 1:10

DETALHE DO PISO PODOTÁTIL DIRECIONAL E DE ALERTA
Esc: 1:10



CORTE AA
Esc: 1:50

<p>engenharia@montecastelo.sc.gov.br</p>	EMPREENDIMENTO PAVIMENTAÇÃO	
	ENDEREÇO RUA ALFREDO LOPES DE OLIVEIRA - BAIRRO SÃO JOÃO Mº D'AGOSTINI - MONTE CASTELO/SC	
	PROPRIETÁRIO PREFEITURA MUNICIPAL DE MONTE CASTELO	
	PROJETO GEOMÉTRICO	
AUTOR / RESPONSÁVEL TÉCNICO Engº DAIR KACZMAREK CREA/SC: 122404-8	ASSINATURA _____ Prefeito Municipal: Jean Carlo Medeiros de Souza	ASSINATURA _____ Responsável Técnico
DISCRIMINAÇÃO PLANTA BAIXA, CORTES DETALHES		Nº DA PRANCHA 01
ESCALA INDICADA	DATA 15/03/2021	DESENHO DAIR KACZMAREK
		01