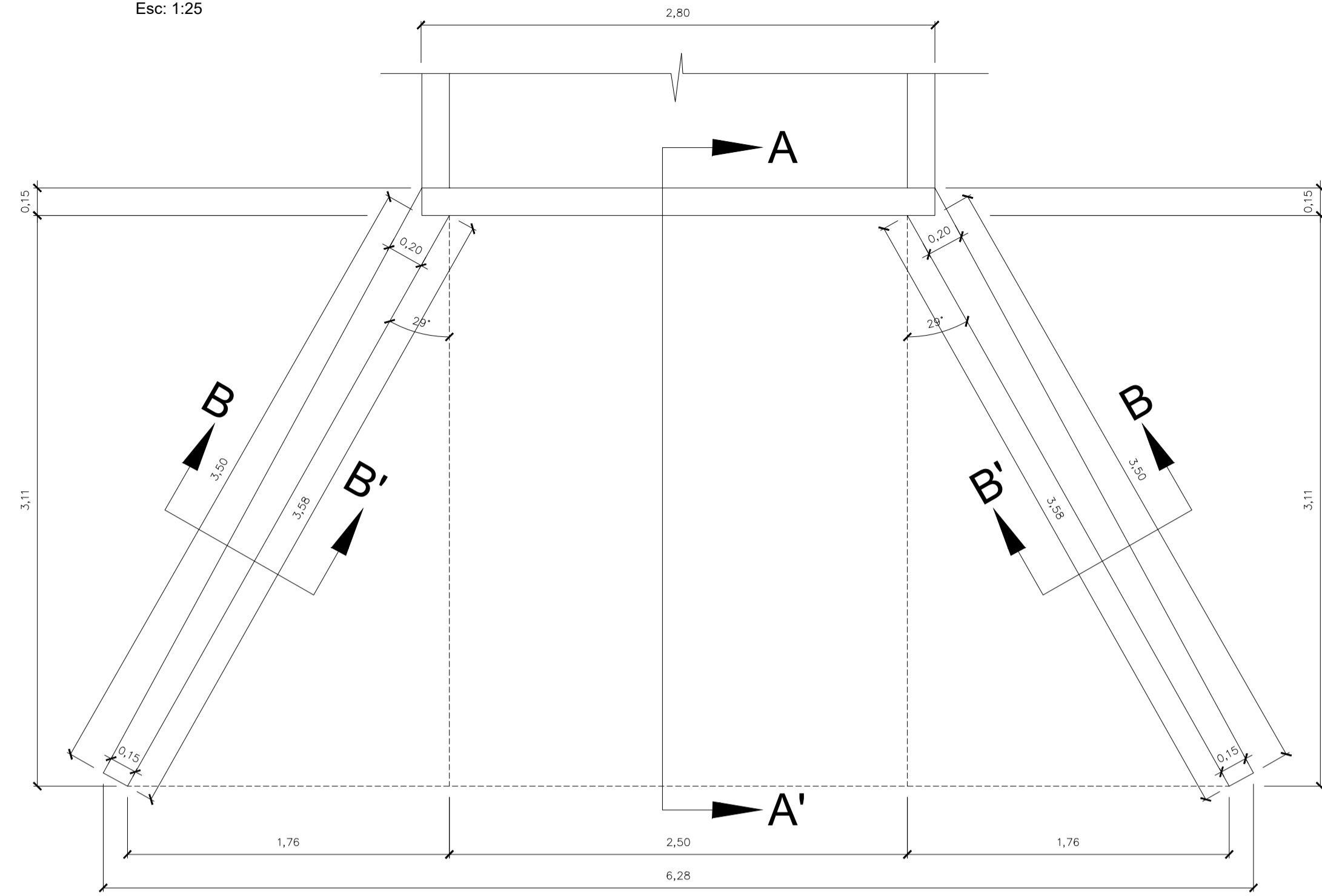
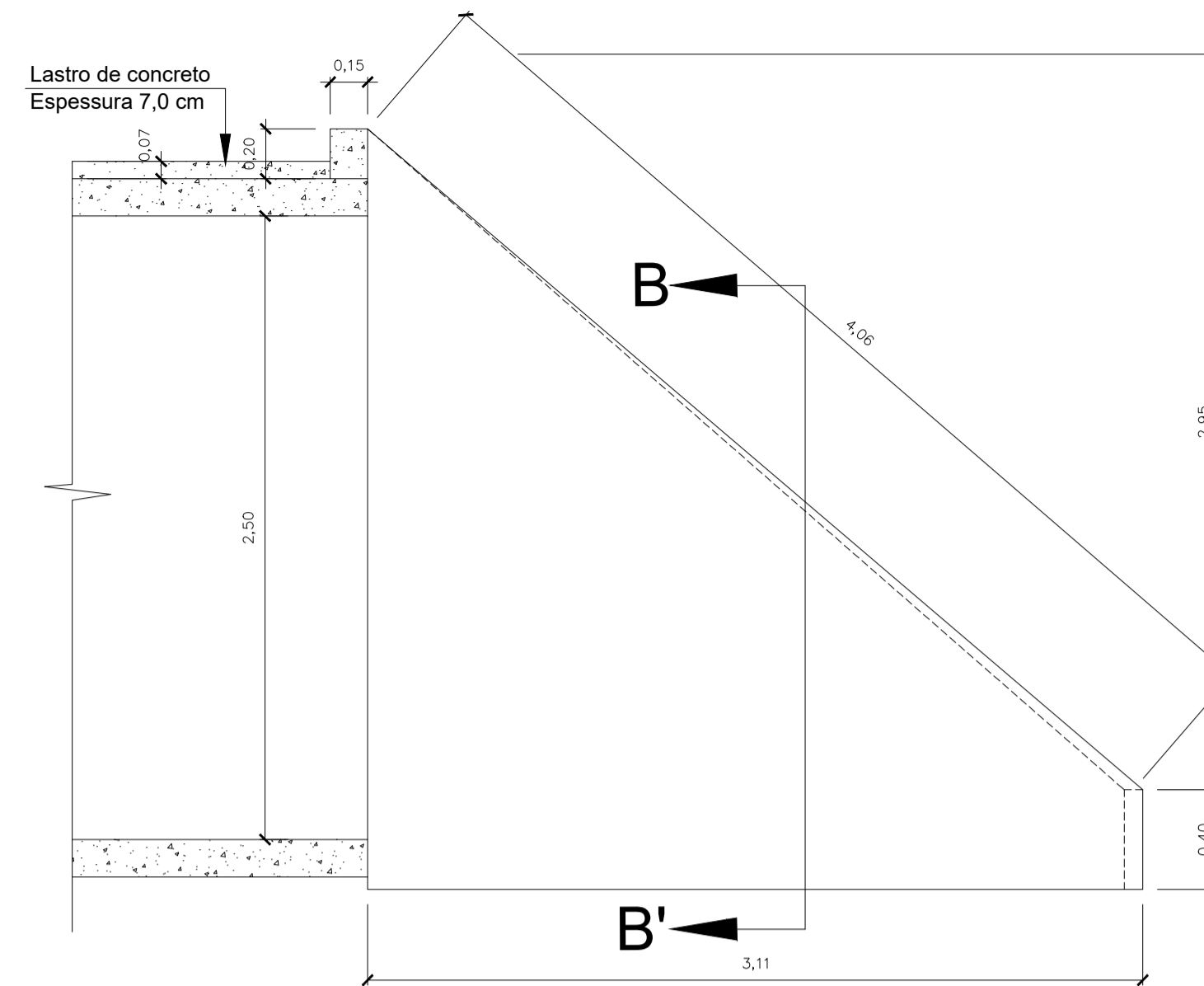


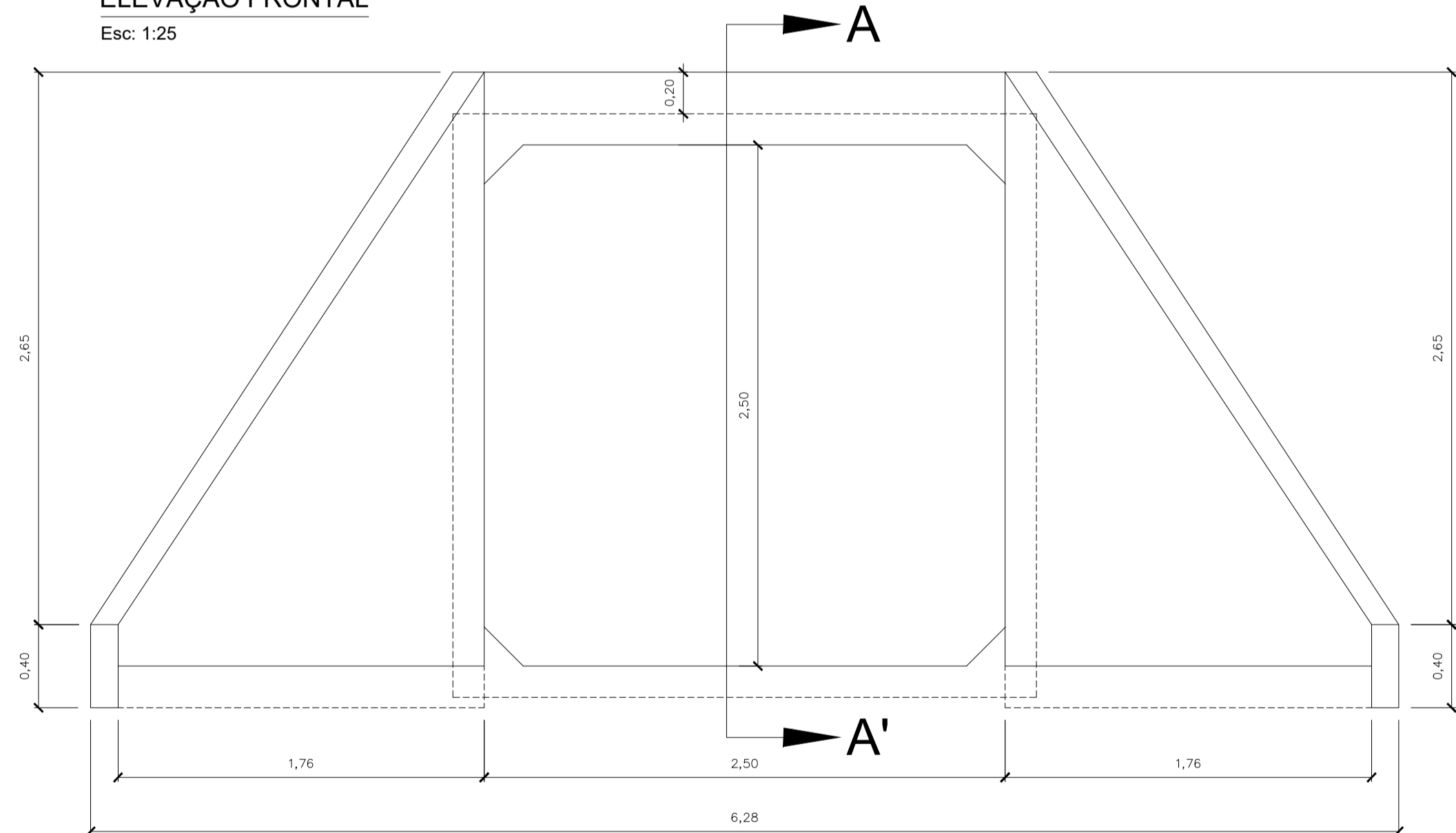
**BUEIRO SIMPLES CELULARES DE CONCRETO**  
**BOCAS NORMAIS**  
 Esc: 1:25



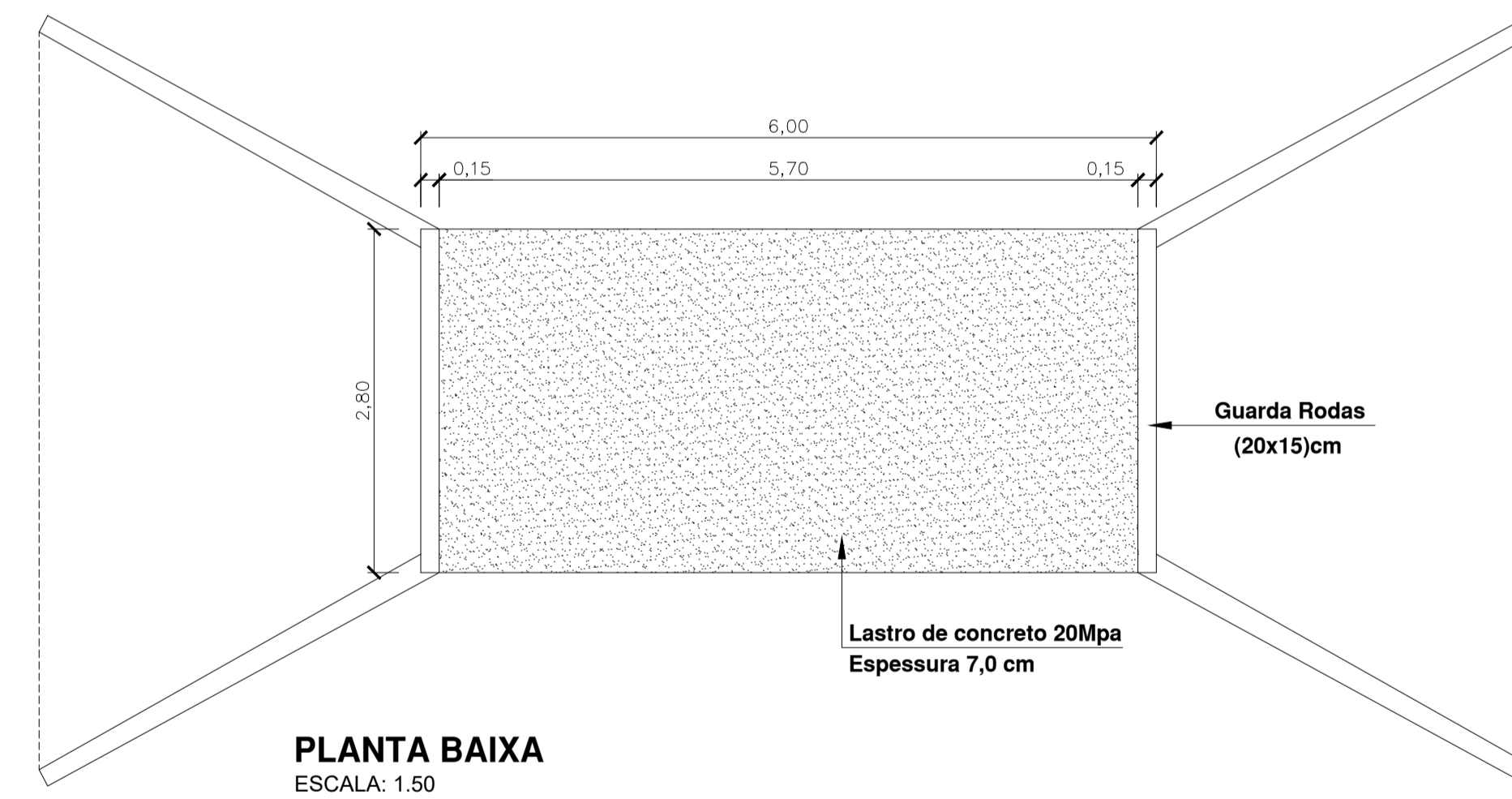
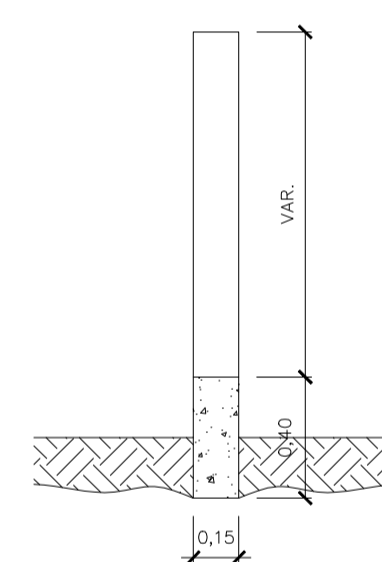
**CORTE AA'**  
 Esc: 1:25



**ELEVAÇÃO FRONTAL**  
 Esc: 1:25



**CORTE BB'**  
 Esc: 1:25



 engenhar@montecastelo.sc.gov.br	EMPRESAMENTO	
	<b>PÚBLICO</b>	
	ENDEREÇO	
	LOCALIDADE DE LAJEADINHO E PASSA QUATRO - MONTE CASTELO/SC	
PROPRIETÁRIO		Nº DA FRANQUIA <b>01</b>
<b>PREFEITURA MUNICIPAL DE MONTE CASTELO</b>		
PROJETO		Nº DA FRANQUIA <b>01</b>
<b>ARQUITETÔNICO</b>		
AUTOR / RESPONSÁVEL TÉCNICO	ASSINATURA	ASSINATURA
Engº DAIR KACZMAREK CREASC: 122404-S	_____	_____
DISCRIMINAÇÃO		Responsável Técnico
<b>PLANTA BAIXA, ELEVAÇÃO FRONTAL, CORTES</b>		_____
ESCALA	DATA	DESENHO
<b>INDICADA</b>	<b>02/06/2021</b>	<b>DAIR KACZMAREK</b>