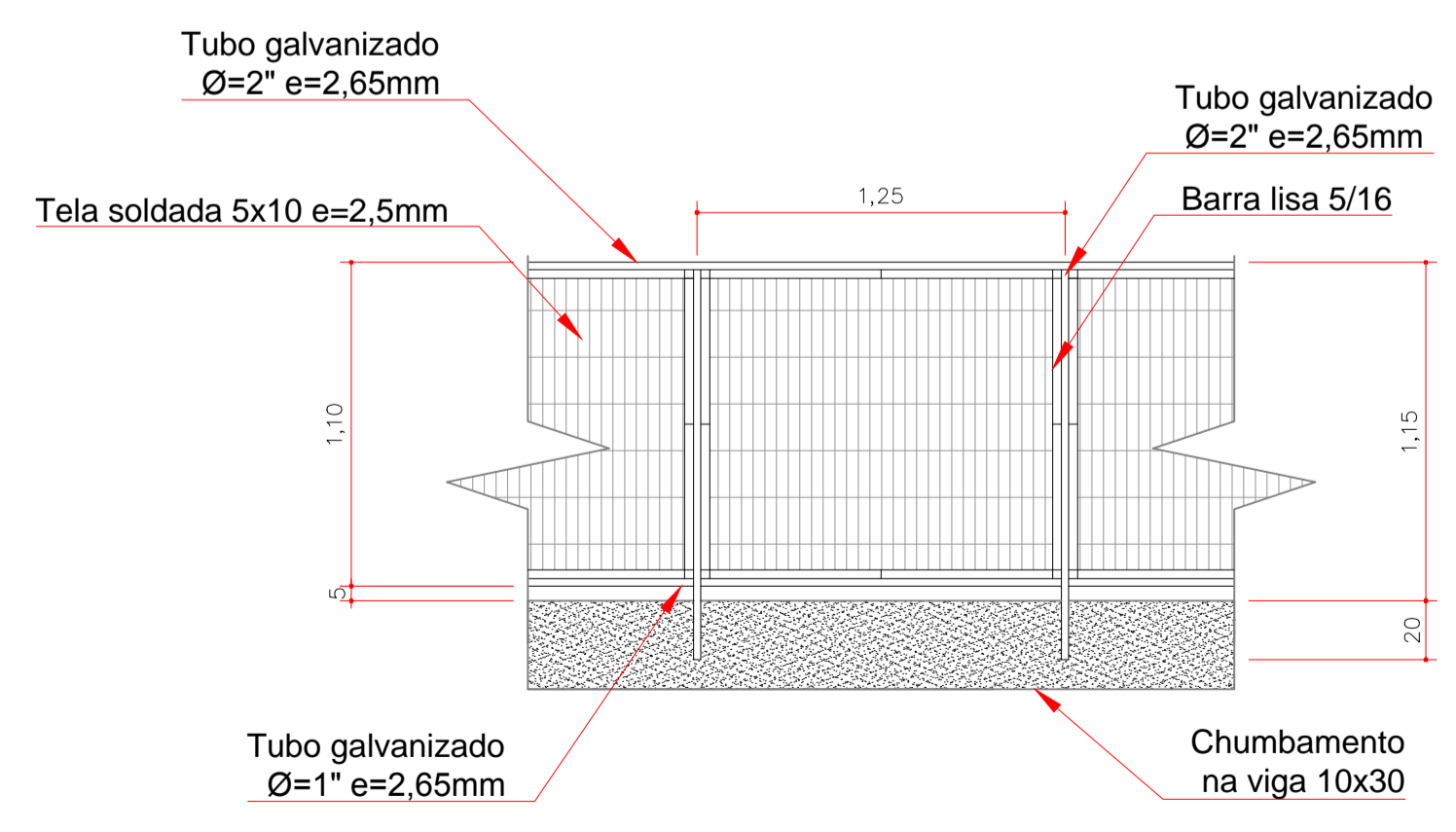
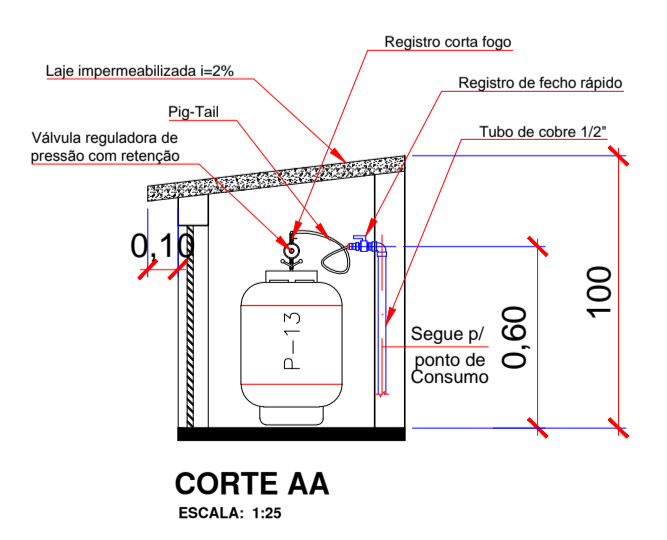


RUA NARCISO FINK

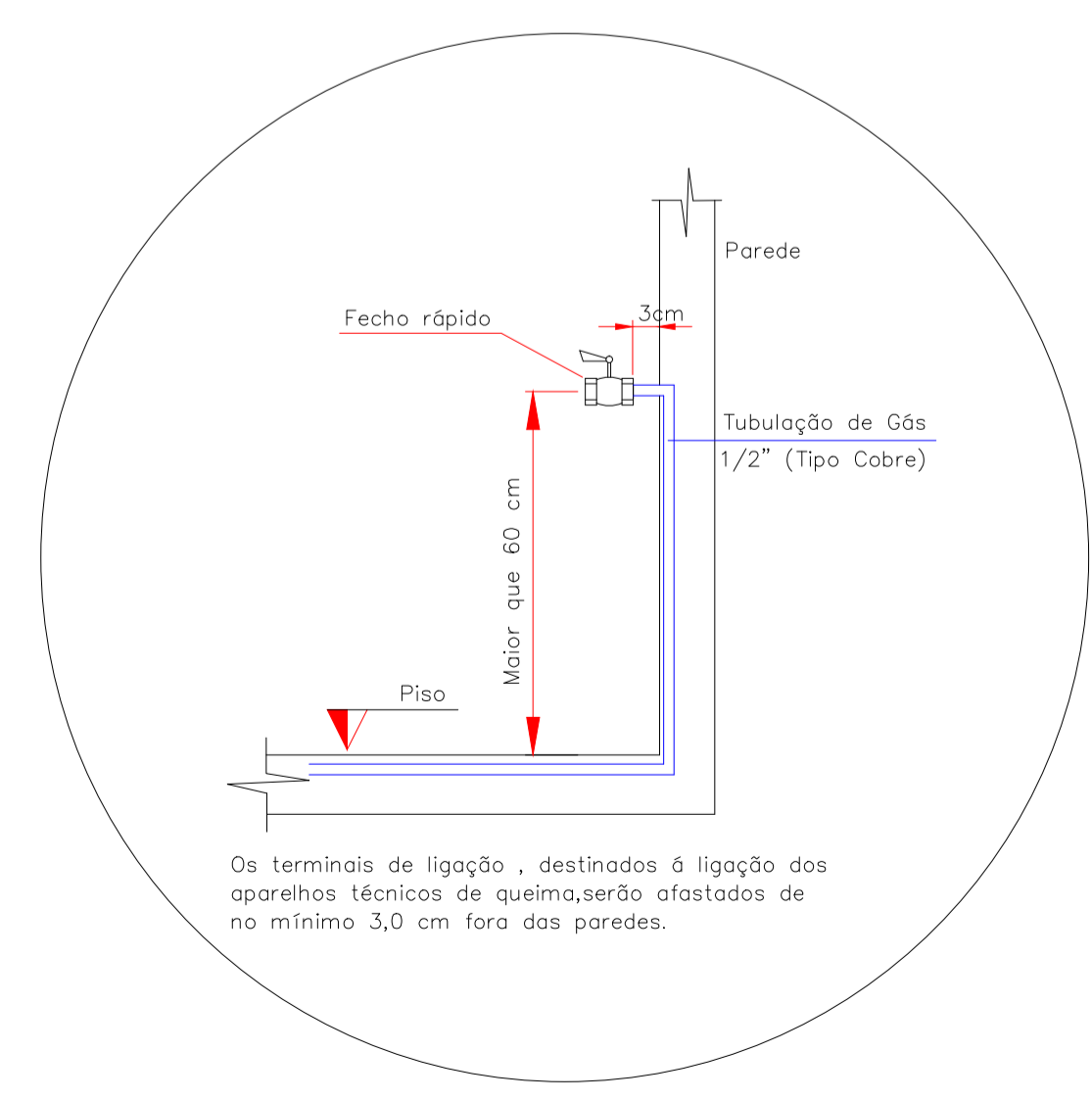
Planta baixa - Urbanização
esc - 1/125 unidade metros



Detalhe gradil
Esc 1:25



DETALHE REGISTRO
ESCALA: 5' ESCALA



DETALHE REGISTRO DE FECHO RÁPIDO
ESCALA: 5' ESCALA

	EMPREENDIMENTO PLAYGROUND E CAIXA DE AREIA ENDEREÇO: RUA ALIPIO CORREIA DE LIMA BAIRRO COHAB - MONTE CASTELO/SC	
	PROPRIETÁRIO PREFEITURA MUNICIPAL DE MONTE CASTELO	
PROJETO ARQUITETÔNICO		ASSINATURA Prefeito Municipal: Jean Carlo Medeiros de Souza
AUTOR / RESPONSÁVEL TÉCNICO Engº JOEL WENG CREA/SC: 165353-8		ASSINATURA Responsável Técnico
DISCRIMINAÇÃO PLAYGROUND E CAIXA DE AREIA		
ESCALA INDICADA	DATA 15/06/2021	DESENHO JOEL WENG
		Nº DA FRANQUIA 01
		01