

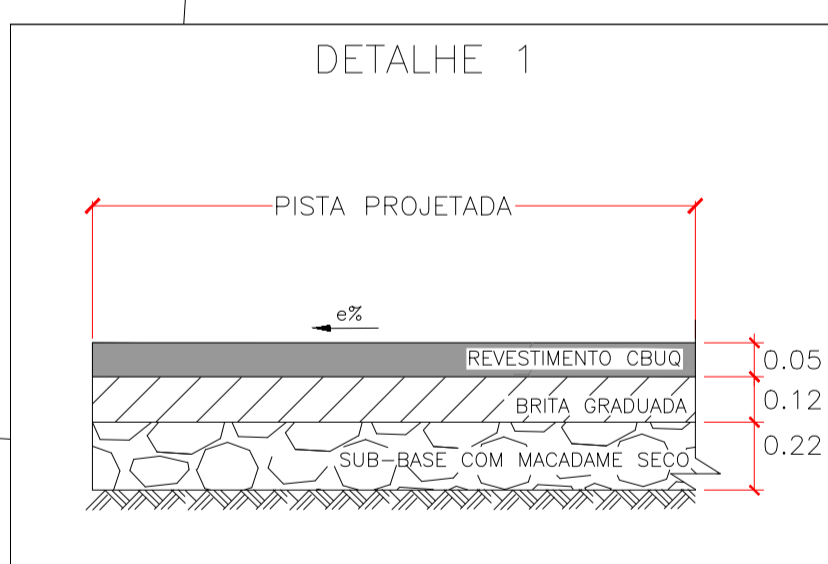
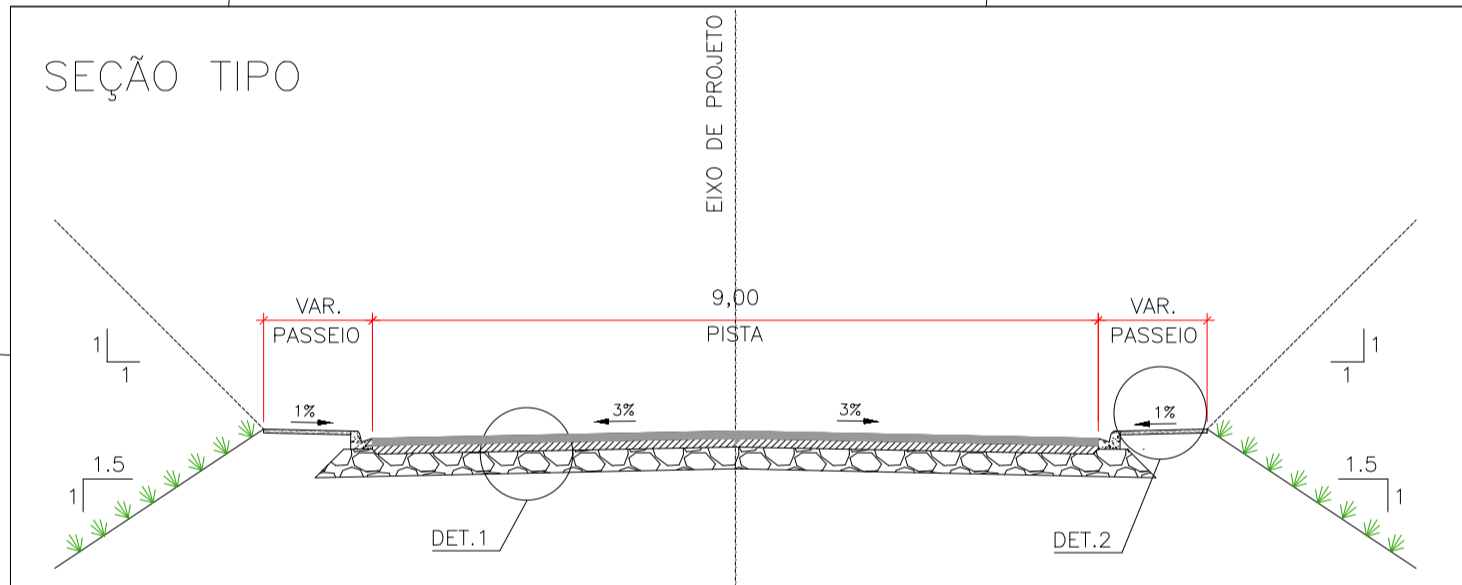
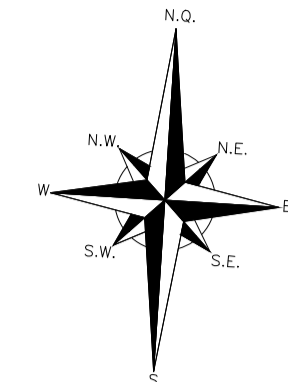
PROJETO DE RUAS EM MONTE CASTELO - SC
RUA BEIJA FLOR

Responsável Técnico:
RAFAEL SONAGLIO
CREA SC: 81644-7, CREA PR: 89433/D



VISTA GERAL.....	FL-01		
PROJETO GEOMÉTRICO.....	FL-02	A	FL-03
PROJETO DE DRENAGEM.....	FL-04	A	FL-06
LEVANTAMENTO.....	FL-07		
SINALIZAÇÃO.....	FL-08	A	FL-09
TERRAPLENAGEM.....	FL-10	A	FL-11

ELEMENTOS DE CURVAS HORIZONTAIS						
CURVA	AC	R(m)	D-Dc(m)	T - Tl(m)	LC(m)	LC(m)
1	003° 47' 10"	200,000	13,216	6,611	---	---
2	017° 55' 50"	108,000	33,800	17,039	---	---



LEGENDA CADASTRO :

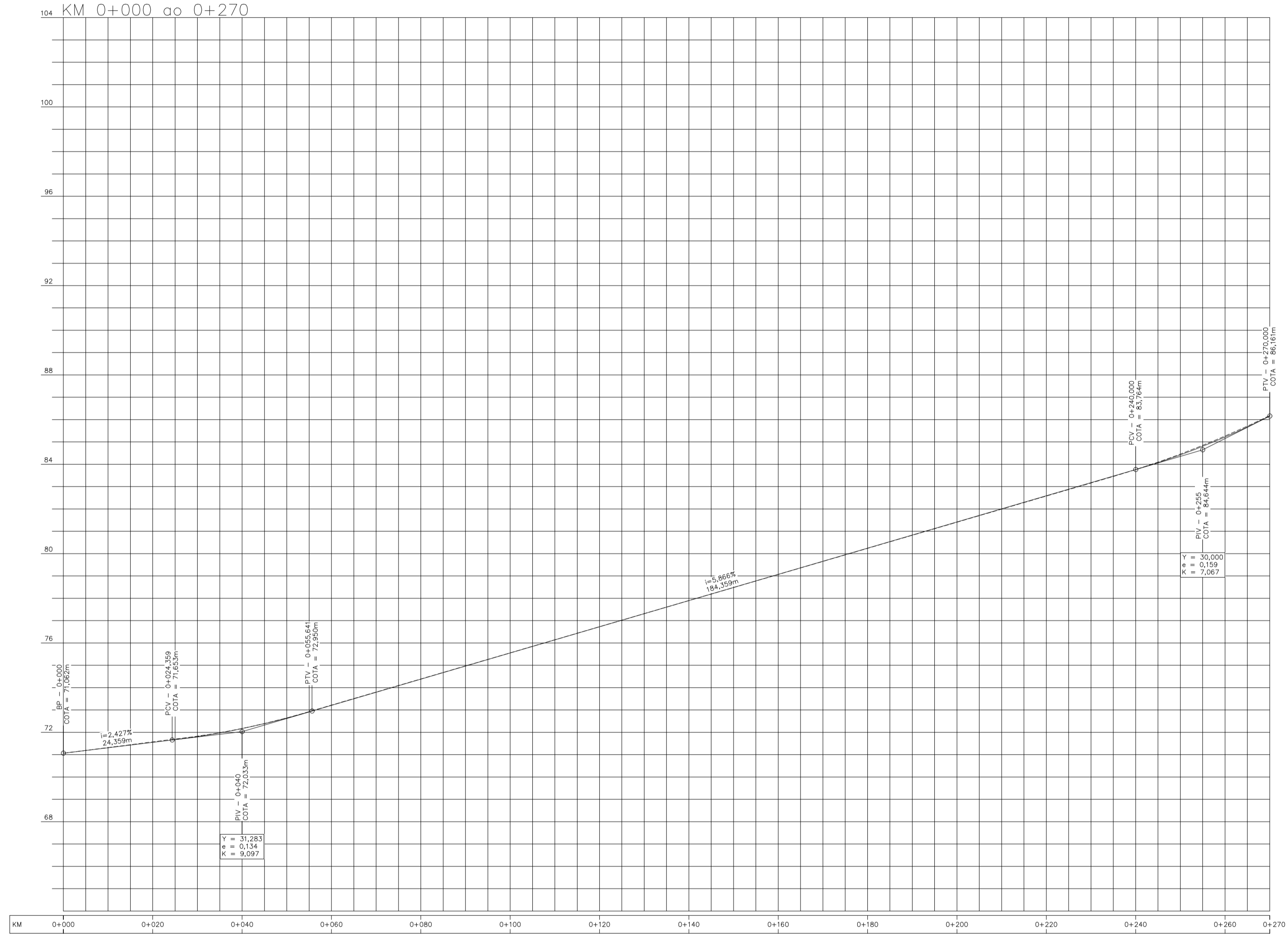
- CALÇAMENTO
- CANTEIRO, GRAMA
- RUA EM SAIBRO
- EDIFICAÇÃO EXISTENTE
- CURVAS DE NIVEL
- MEIO FIO EXISTENTE
- BORDO DE PISTA EXISTENTE, GUIA
- CERCAS, DIVISAS
- BUEIRO EXISTENTE
- SARGEJA EXISTENTE
- DISPOSITIVO DE DRENAGEM EXISTENTE
- MARCO DE CONCRETO
- POSTE DE ILUMINAÇÃO
- BANHADO
- MURO, ALINHAMENTO PREDIAL

NOTAS:

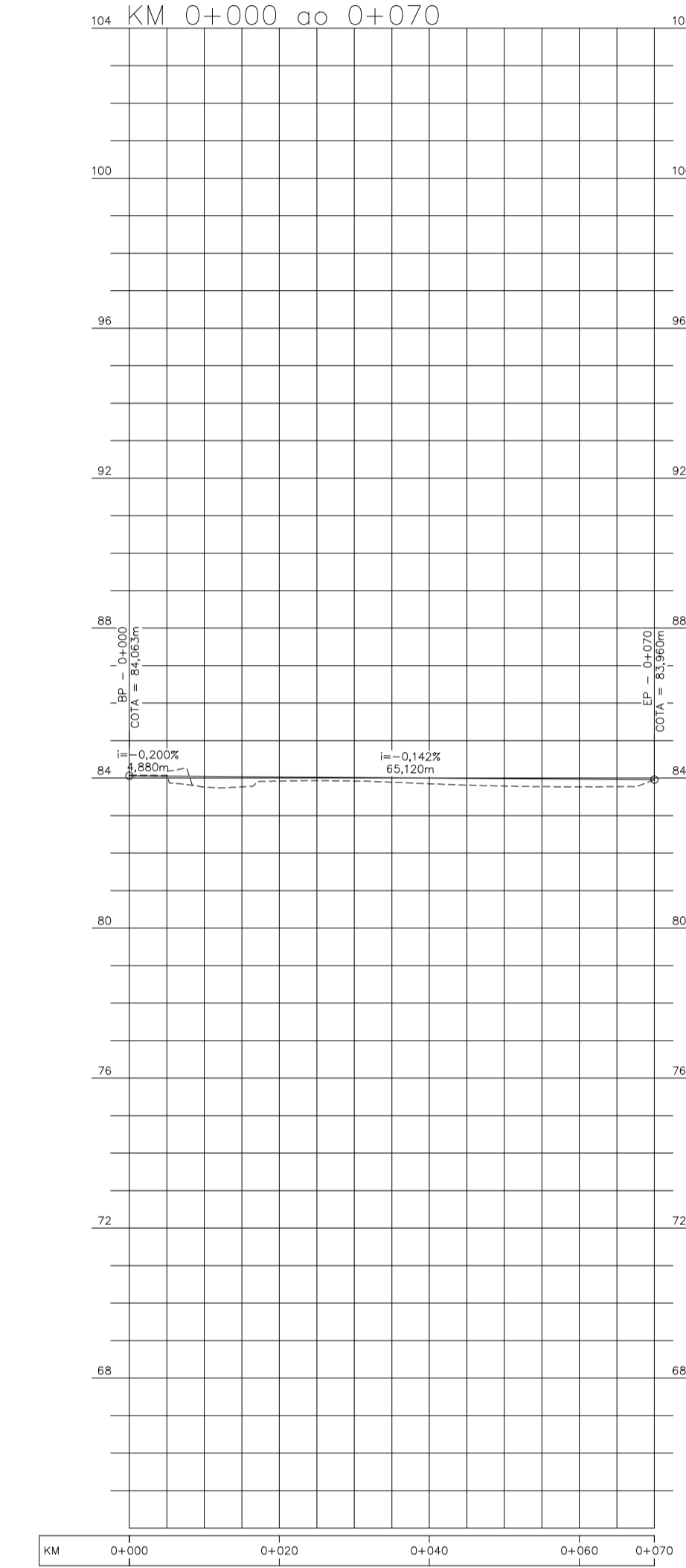
0	18/02/2022	RAFAEL SONAGLIO - CREA SC: 81644-7, CREA PR: 89433/D
REV.	DATA	RESP. TÉCN./PROJETISTA
CONTRATANTE: PREFEITURA MUNICIPAL DE MONTE CASTELO		
PROJETO: PAVIMENTAÇÃO DE RUAS EM MONTE CASTELO - SC		REV.: 0
LOCAL: RUA BEJA FLOR		
EXTENSÃO:	340,00m	DATA: FEVEREIRO DE 2022
TÍTULO:	PROJETO GEOMÉTRICO PLANTA BAIXA	ESCALA: 1:500
		FOLHA Nº 01/02

1- MEDIDAS EM METRO, EXCETO ONDE INDICADO;
2- PARA LOCALIZAÇÃO DOS MARCOS TOPOGRÁFICOS VER RELATÓRIO DE PROJETO

PERFIL
EIXO 01
KM 0+000 ao 0+270



PERFIL
EIXO 02
KM 0+000 ao 0+070



LEGENDA CADASTRO :

- CALÇAMENTO
- MEIO FIO EXISTENTE
- DISPOSITIVO DE DRENAGEM EXISTENTE
- CANTEIRO, GRAMA
- BORDO DE PISTA EXISTENTE, GUIA
- MARCO DE CONCRETO
- RUA EM SAIBRO
- CERCAS, DIVISAS
- POSTE DE ILUMINAÇÃO
- EDIFICAÇÃO EXISTENTE
- BUEIRO EXISTENTE
- BANHADO
- SARJEJA EXISTENTE
- MURO, ALINHAMENTO PREDIAL
- CURVAS DE NÍVEL

NOTAS:

- 1- MEDIDAS EM METRO, EXCETO ONDE INDICADO;
- 2- PARA LOCALIZAÇÃO DOS MARCOS TOPOGRAFICOS VER RELATORIO DE PROJETO

0	18/02/2022	RAFAEL SONAGLIO - CREA SC: 81644-7, CREA PR: 89433/D
REV.	DATA	RESP. TÈC./PROJETISTA
CONTRATANTE: PREFEITURA MUNICIPAL DE MONTE CASTELO		
PROJETO: PAVIMENTAÇÃO DE RUAS EM MONTE CASTELO - SC		REV. : 0
LOCAL: RUA BEJA FLOR		
EXTENSÃO:	340,00m	DATA: FEVEREIRO DE 2022
TÍTULO:	PROJETO GEOMÉTRICO PERFIL	ESCALA: 1:500
		FOLHA Nº 02/02



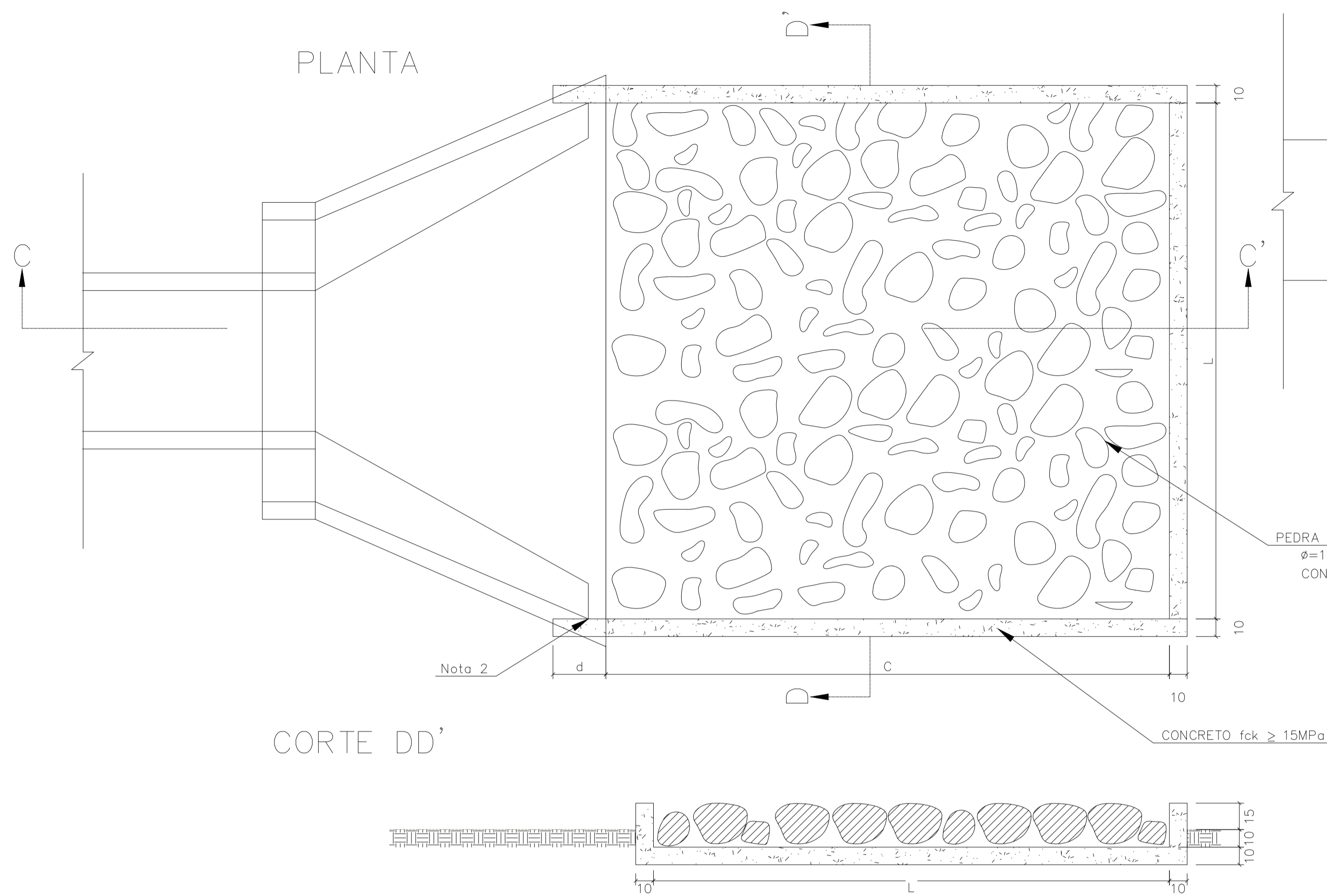
LEGENDA CADASTRO :

- | | | | | | |
|--|----------------------|--|--------------------------------|--|-----------------------------------|
| | CAÇAMENTO | | MEIO FIO EXISTENTE | | DISPOSITIVO DE DRENAGEM EXISTENTE |
| | CANTEIRO, GRAMA | | BORDO DE PISTA EXISTENTE, GUIA | | MARCO DE CONCRETO |
| | RUA EM SAIBRO | | CERCAS, DIVISAS | | POSTE DE ILUMINAÇÃO |
| | EDIFICAÇÃO EXISTENTE | | BUEIRO EXISTENTE | | BANHADO |
| | CURVAS DE NÍVEL | | SARJEJA EXISTENTE | | MURO, ALINHAMENTO PREDIAL |

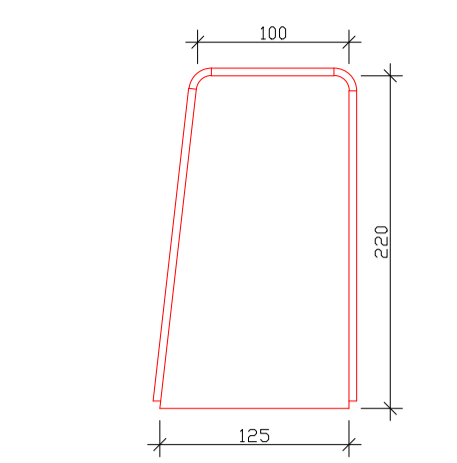
NOTAS:

0	18/02/2022	RAFAEL SONAGLIO - CREA SC: 81644-7, CREA PR: 89433/D
REV.	DATA	RESP. TÈC./PROJETISTA
CONTRATANTE: PREFEITURA MUNICIPAL DE MONTE CASTELO		
PROJETO: PAVIMENTAÇÃO DE RUAS EM MONTE CASTELO - SC		REV. : 0
LOCAL: RUA BEJA FLOR		
EXTENSÃO:	340,00m	DATA: FEVEREIRO DE 2022
TÍTULO:	PROJETO DE DRENAGEM PLANTA BAIXA	ESCALA: 1:500
		FOLHA Nº 01/03

APLICÁVEIS EM SAÍDAS DE BUEIROS TUBULARES E DESCIDAS D'ÁGUA DE ATERROS-DEB



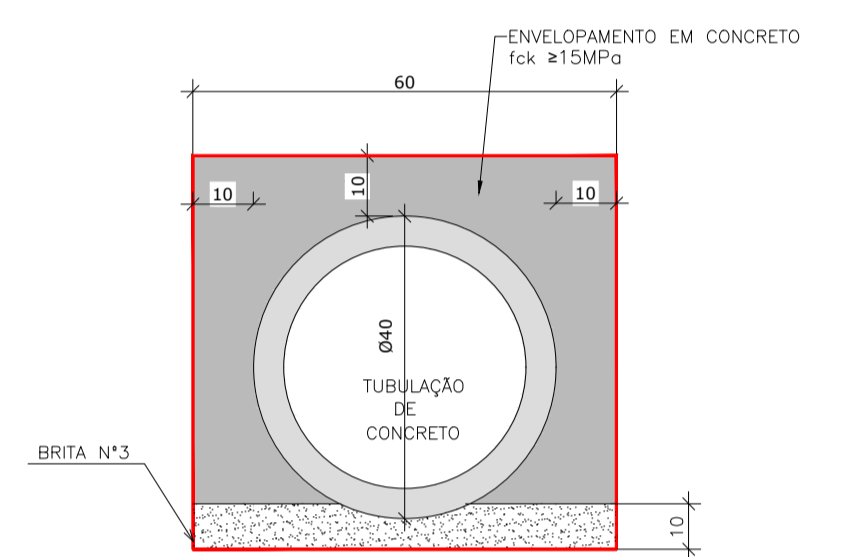
MEIOS FIOS DE CONCRETO



TRAÇO DE CONCRETO
Recomendamos o seguinte traço de concreto para as extrusoras MB

- Concreto 15MPa
- Areia média/fina 1456 kg
- Brita nº 0 700kg
- Cimento 286kg
- Água +/- 60L em areia seca
- Teor de argamassa 71,8%
- Rendimento Médio: 41,66 m³/m³
- Consumo médio: 0,024 m³/m
- Medidas em MM

DETALHE DO ENVELOPAMENTO DA TUBULAÇÃO DE Ø40



DIMENSÕES E CONSUMOS MÉDIOS PARA UMA UNIDADE

TIPO	ADAPTÁVEL EM	C	L	d	e	CONCRETO (m³)	FORMAS (m²)	PEDRA FIXADA COM CONCRETO (m³) (VAZIOS=40%)	ESCAVAÇÃO (m³)
DEB 01	DAR 01/02/03	200	70	10	15	0,42	2,71	0,21	0,67
DEB 02	DAD 01/02	200	74	10	15	0,44	2,73	0,22	0,70
DEB 03	BSTC Ø 60-DAD 03/04	240	242	30	15	1,20	7,67	0,87	4,03
DEB 04	BSTC Ø 80-DAD 05/06	320	293	30	15	1,83	9,65	1,41	6,18
DEB 05	BSTC Ø100-DAD 07/08	400	345	30	15	2,59	11,63	2,07	8,81
DEB 06	BSTC Ø120-DAD 09/10	480	391	30	15	3,42	13,56	2,82	11,72
DEB 07	BSTC Ø150-DAD 11/12	560	522	30	15	5,12	16,37	4,38	17,87
DEB 08	BDTC Ø100-DAD 13/14	400	489	30	15	3,51	13,14	2,93	12,34
DEB 09	BDTC Ø120-DAD 15/16	480	557	30	15	4,69	15,30	4,01	16,52
DEB 10	BDTC Ø150-DAD 17/18	560	720	30	15	6,88	18,45	6,05	24,46
DEB 11	BTTC Ø 100	400	633	30	15	4,44	14,66	3,80	15,86
DEB 12	BTTC Ø 120	480	723	30	15	5,96	17,04	5,21	21,31
DEB 13	BTTC Ø 150	600	918	30	15	9,22	21,25	8,26	33,10

DETALHE DA CLP - CAIXA DE LIGAÇÃO E PASSAGEM

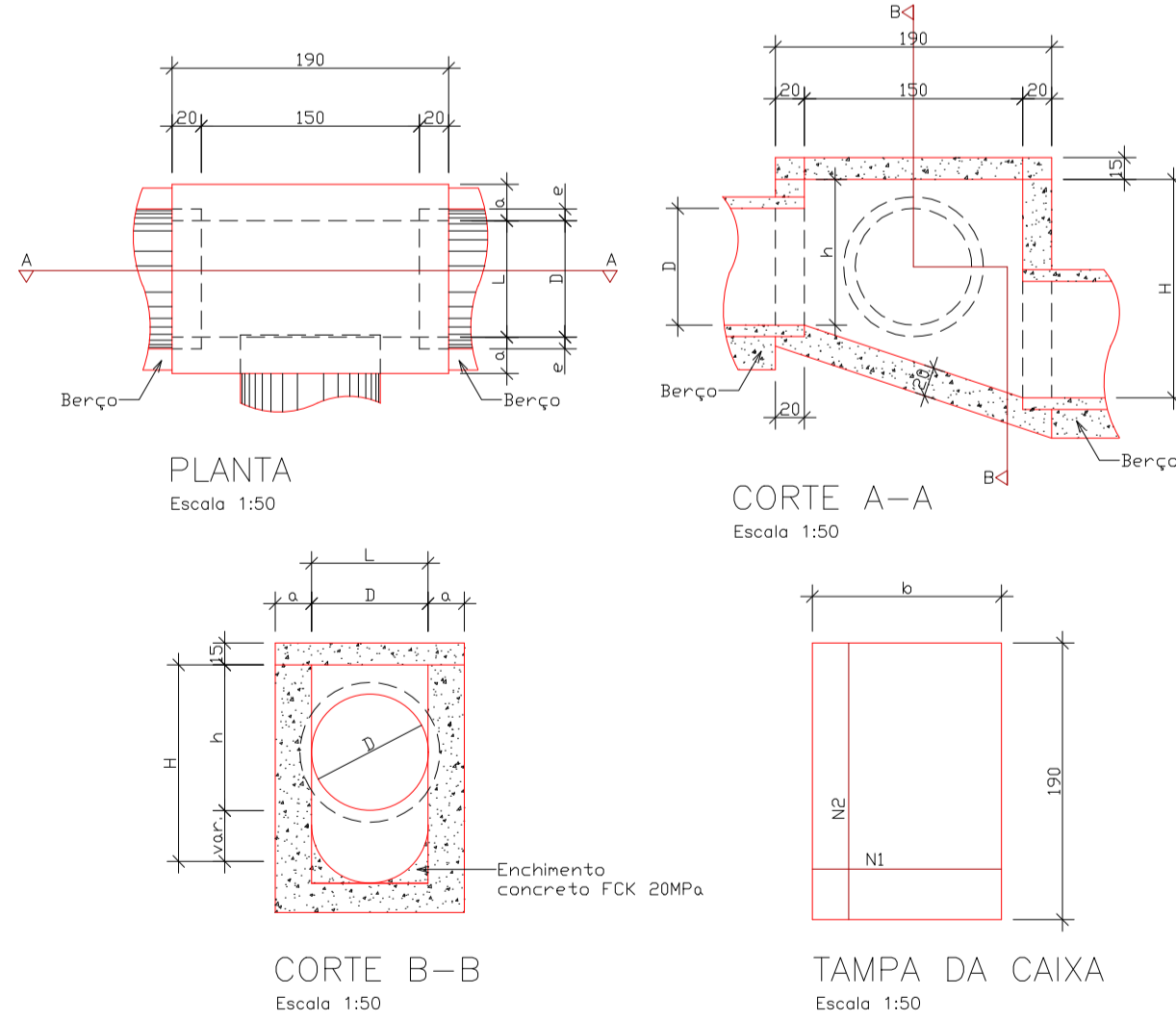


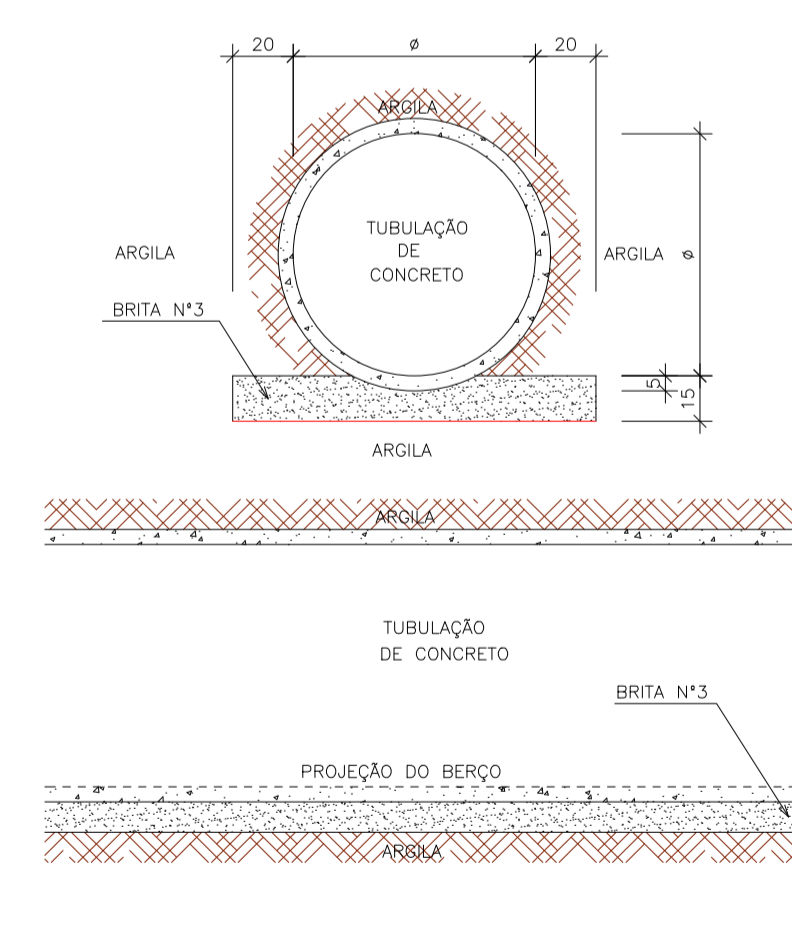
TABELA DE ARMADURA DA TAMPA

Ø	QUANT.	DIAM.	COMP.	ESPAÇ.	QUANT.	DIAM.	COMP.	ESPAÇ.
40	11	6,3	95	20	8	4,0	185	15
60	11	6,3	95	20	8	4,0	185	15
80	11	6,3	125	20	14	4,0	185	10
100	14	6,3	145	15	16	4,0	185	10
120	17	6,3	165	12,5	10	6,3	185	20
150	17	6,3	195	12,5	17	6,3	185	12,5

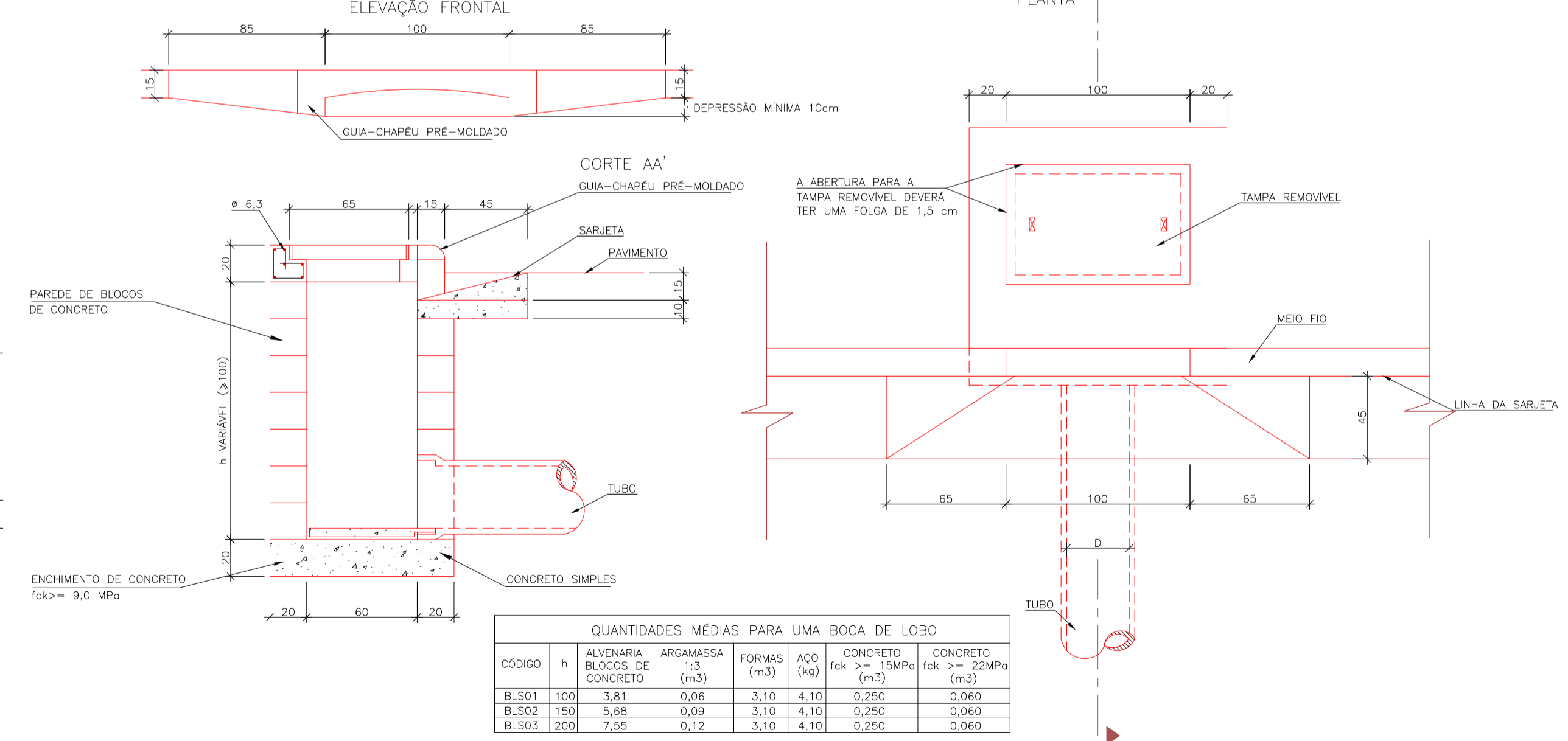
DIMENSÕES E QUANTIDADES APROXIMADAS PARA UMA UNIDADE

CÓDIGO	DIMENSÕES				QUANTIDADES				
	D	L	a	b	h	H	FORMAS m²	AÇO Kg	CONCRETO m³
CAIXAS SEM DISPOSITIVO INTERNO DE QUEDA									
CLPD1	40	60	20	100	80	80	11,93	4,1	1,410
CLPD2	60	60	20	100	80	80	11,93	4,1	1,350
CLPD3	80	80	25	130	100	100	15,71	6,0	1,940
CLPD4	100	100	25	150	130	130	20,57	8,0	2,440
CLPD5	120	120	25	170	150	150	24,65	11,6	2,820
CLPD6	150	150	25	200	180	180	32,70	16,2	3,470
CAIXAS COM DISPOSITIVO INTERNO DE QUEDA DE 50 cm									
CLPD7	40	60	20	25	80	130	17,85	17,00	1,680
CLPD8	60	60	20	15	80	130	17,85	17,00	1,610
CLPD9	80	80	25	5	100	150	18,48	17,50	2,270
CLPD10	100	100	25	5	130	180	20,57	22,90	2,790
CLPD11	120	120	25	5	150	200	26,77	25,70	3,200
CLPD12	150	150	25	5	180	230	33,64	31,60	3,820
CAIXAS COM DISPOSITIVO INTERNO DE QUEDA DE 100 cm									
CLPD13	40	60	20	25	80	180	20,65	17,00	1,960
CLPD14	60	60	20	15	80	180	20,65	17,00	1,900
CLPD15	80	80	25	5	100	200	22,33	17,50	2,630
CLPD16	100	100	25	5	130	230	25,54	22,90	3,190
CLPD17	120	120	25	5	150	250	29,92	25,70	3,620
CLPD18	150	150	25	5	180	280	37,09	31,60	4,290

ASSENTAMENTO DE TUBO - Ø = 60



BOCA DE LOBO SIMPLES



QUANTIDADES MÉDIAS PARA UMA BOCA DE LOBO

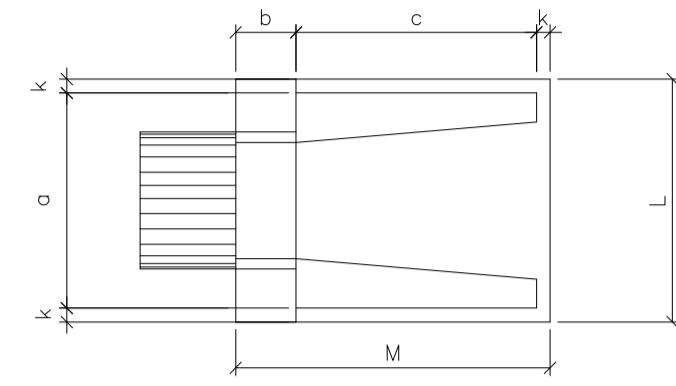
CÓDIGO	h	ALVENARIA BLOCOS DE CONCRETO (m³)	ARGAMASSA (1:3) (m³)	FORMAS (m³)	AÇO (kg)	CONCRETO fck >= 15MPa (m³)	CONCRETO fck >= 22MPa (m³)
BLS01	100	3,81	0,06	3,10	4,10	0,250	0,060
BLS02	150	5,68	0,09	3,10	4,10	0,250	0,060
BLS03	200	7,55	0,12	3,10	4,10	0,250	0,060

NOTAS:

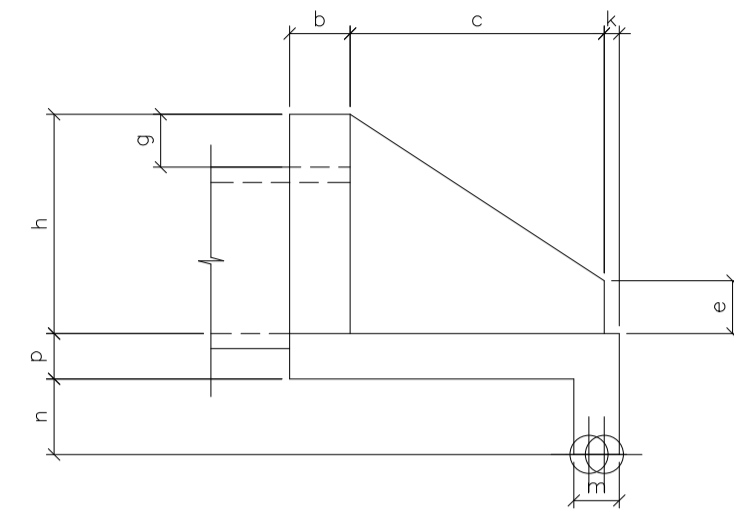
- 01-TALUDE DE CORTE 1/1.
- 02-TALUDE DE ATERRO 1/1,5.

0	18/02/2022	RAFAEL SONAGLIO - CREA SC: 81644-7, CREA PR: 89433/D
REV.	DATA	RESP. TÈC./PROJETISTA
CONTRATANTE: PREFEITURA MUNICIPAL DE MONTE CASTELO		
PROJETO: PAVIMENTAÇÃO DE RUAS EM MONTE CASTELO - SC		REV.: 0
LOCAL: RUA BEIJA FLOR		
EXTENSÃO: 340,00m	DATA: FEVEREIRO DE 2022	
TÍTULO: PROJETO DE DRENAGEM DETALHES	ESCALA: INDICADA	FOLHA Nº 02/03

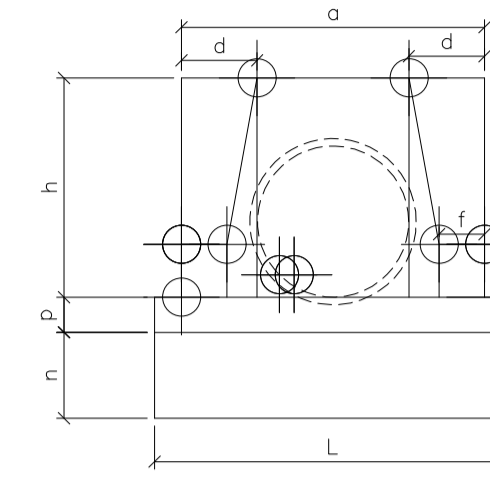
BUEIRO SIMPLES TUBULAR DE CONCRETO – BOCAS NORMAIS E ESCONSAS



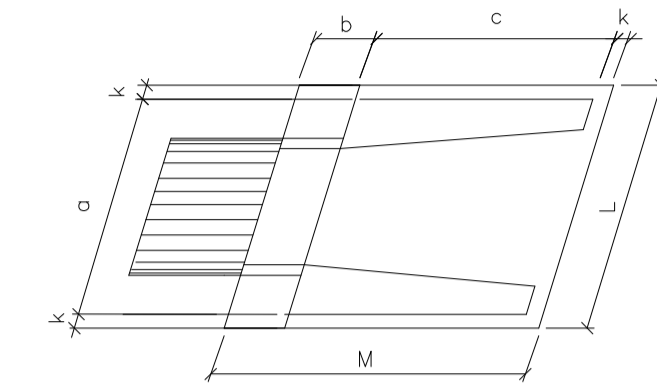
PLANTA NORMAL



VISTA LATERAL



VISTA FRONTAL



PLANTA ESCONSO

DIMENSÕES E CONSUMOS MÉDIOS PARA UMA UNIDADE

Esc.	BUEIRO TUBULAR Ø = 40													formas m ²	concreto m ³	cimento saco 50kg	areia m ³	brita1 brita2 m ³	água m ³	madeira m ³
	a	b	c	d	e	f	g	h	k	m	n	p	L							
0'	80			20									90	2,29	0,423	2,072	2,072	0,288	0,068	0,057
5'	80			20									90	2,30	0,423	2,072	2,072	0,288	0,068	0,057
10'	81			20									91	2,31	0,423	2,073	2,073	0,288	0,068	0,058
15'	83			21									93	2,33	0,423	2,074	2,074	0,288	0,068	0,058
20'	85	20	90	21	15	10	20	66	5	20	20	20	96	2,36	0,424	2,076	2,076	0,288	0,068	0,059
25'	88			22									99	2,41	0,424	2,078	2,078	0,288	0,068	0,060
30'	92			23									104	2,47	0,425	2,081	2,081	0,289	0,068	0,062
35'	98			24									110	2,56	0,425	2,084	2,084	0,289	0,068	0,064
40'	104			26									117	2,67	0,426	2,088	2,088	0,290	0,068	0,067
45'	113			28									127	2,84	0,427	2,092	2,092	0,290	0,068	0,071

Esc.	BUEIRO TUBULAR Ø = 60													formas m ²	concreto m ³	cimento saco 50kg	areia m ³	brita1 brita2 m ³	água m ³	madeira m ³
	a	b	c	d	e	f	g	h	k	m	n	p	L							
0'	110			25									130	4,17	0,932	4,567	0,634	0,690	0,149	0,104
5'	110			25									130	4,18	0,932	4,568	0,634	0,690	0,149	0,104
10'	112			25									132	4,20	0,933	4,570	0,634	0,690	0,149	0,105
15'	114			26									135	4,24	0,933	4,573	0,635	0,691	0,149	0,106
20'	117	20	125	27	25	10	30	88	10	23	33	23	138	4,30	0,934	4,577	0,635	0,691	0,149	0,107
25'	121			28									143	4,38	0,935	4,583	0,636	0,692	0,150	0,110
30'	127			29									150	4,49	0,937	4,589	0,637	0,693	0,150	0,112
35'	134			31									159	4,65	0,938	4,597	0,638	0,694	0,150	0,116
40'	144			33									170	4,85	0,940	4,605	0,639	0,695	0,150	0,121
45'	156			35									184	5,14	0,942	4,615	0,640	0,697	0,151	0,129

Esc.	BUEIRO TUBULAR Ø = 80													formas m ²	concreto m ³	cimento saco 50kg	areia m ³	brita1 brita2 m ³	água m ³	madeira m ³
	a	b	c	d	e	f	g	h	k	m	n	p	L							
0'	140			30									160	6,83	1,619	7,932	1,101	1,198	0,259	0,171
5'	141			30									161	6,85	1,619	7,934	1,101	1,198	0,259	0,171
10'	142			30									162	6,88	1,620	7,937	1,101	1,199	0,259	0,172
15'	145			31									166	6,95	1,621	7,942	1,102	1,199	0,259	0,174
20'	149	25	145	32	35	15	30	120	10	25	35	25	170	7,06	1,622	7,950	1,103	1,201	0,260	0,176
25'	154			33									177	7,20	1,624	7,960	1,105	1,202	0,260	0,180
30'	162			35									185	7,39	1,627	7,971	1,106	1,204	0,260	0,185
35'	171			37									195	7,66	1,630	7,985	1,108	1,206	0,261	0,191
40'	183			39									209	8,02	1,633	8,000	1,110	1,208	0,261	0,201
45'	198			42									226	8,52	1,636	8,017	1,113	1,211	0,262	0,213

Esc.	BUEIRO TUBULAR Ø = 100													formas m ²	concreto m ³	cimento saco 50kg	areia m ³	brita1 brita2 m ³	água m ³	madeira m ³
	a	b	c	d	e	f	g	h	k	m	n	p	L							
0'	170			35									190	9,68	2,514	12,318	1,709	1,860	0,402	0,242
5'	171			35									191	9,69	2,514	12,320	1,710	1,861	0,402	0,242
10'	173			36									193	9,75	2,515	12,325	1,710	1,861	0,402	0,244
15'	176			36									197	9,85	2,517	12,334	1,712	1,863	0,403	0,246
20'	181	30	165	37	50	20	30	142	10	27	37	27	202	9,99	2,520	12,346	1,713	1,865	0,403	0,250
25'	188			39									210	10,19	2,523	12,362	1,716	1,867	0,404	0,255
30'	196			40									219	10,47	2,527	12,381	1,718	1,870	0,404	0,262
35'	208			43									232	10,84	2,531	12,403	1,721	1,873	0,405	0,271
40'	222			46									248	10,36	2,536	14,427	1,725	1,877	0,406	0,284
45'	240			49									269	12,07	2,542	12,455	1,728	1,881	0,407	0,302

Esc.	BUEIRO TUBULAR Ø = 120													formas m ²	concreto m ³	cimento saco 50kg	areia m ³	brita1 brita2 m ³	água m ³	madeira m ³
	a	b	c	d	e	f	g	h	k	m	n	p	L							
0'	200			40									220	12,61	3,638	17,825	2,474	2,692	0,582	0,315
5'	201			40									221	12,64	3,639	17,830	2,474	2,693	0,582	0,316
10'	203			41									223	12,71	3,642	17,844	2,476	2,695	0,583	0,318
15'	207			41									228	12,84	3,646	17,866	2,479	2,698	0,583	0,321
20'	213	40	180	43	60	25	30	163	10	28	38	28	234	13,03	3,653	17,898	2,484	2,703	0,584	0,326
25'	221			44									243	13,30	3,661	17,937	2,489	2,709	0,586	0,332
30'	231			46									254	13,67	3,671	17,986	2,496	2,716	0,587	0,342
35'	244			49									269	14,16	3,682	18,042	2,504	2,725	0,589	0,354
40'	261			52									287	14,85	3,695	18,105	2,513	2,734	0,591	0,371
45'	283			57									311	15,79	3,709	18,176	2,522	2,745	0,593	0,395

Esc.	BUEIRO TUBULAR Ø = 150													formas m ²	concreto m ³	cimento saco 50kg	areia m ³	brita1 brita2 m ³	água m ³	madeira m ³
	a	b	c	d	e	f	g	h	k	m	n	p	L							
0'	240			45									260	20,39	6,487	31,784	4,411	4,800	1,038	0,510
5'	241			45									261	20,43	6,488	31,791	4,412	4,801	1,038	0,511
10'	244			46									264	20,53	6,492	31,810	4,414	4,804	1,039	0,513
15'	248			47									269	20,71	6,499	31,843	4,419	4,809	1,040	0,518
20'	255	50	260	48	75	30	30	194	10	29	39	29	277	20,98	6,508	31,888	4,425	4,816	1,041	0,524
25'	265			50									287	21,35	6,520	31,946	4,433	4,824	1,043	0,534
30'	277			52									300	21,86	6,534	32,015	4,443	4,835	1,045	0,547
35'	293			55									317	22,56	6,550	32,096	4,454	4,847	1,048	0,564
40'	313			59									339	23,51	6,569	32,188	4,467	4,861	1,051	0,588
45'	339			64									368	24,84	6,590	32,290	4,481	4,876	1,054	0,621

NOTAS:

01-TALUDE DE CORTE 1/1.
02-TALUDE DE ATERRO 1/1,5.

0	18/02/2022	RAFAEL SONAGLIO – CREA SC: 81644-7, CREA PR: 89433/D
REV.	DATA	RESP. T.C./PROJETISTA
CONTRATANTE: PREFEITURA MUNICIPAL DE MONTE CASTELO		
PROJETO:	PAVIMENTAÇÃO DE RUAS EM MONTE CASTELO – SC	REV. : 0
LOCAL:	RUA BEIJA FLOR	
EXTENSÃO:	340,00m	DATA: FEVEREIRO DE 2022
TÍTULO:	PROJETO DE DRENAGEM DETALHES	FOLHA N° INDICADA 03/03



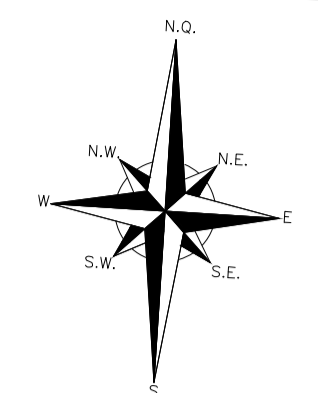
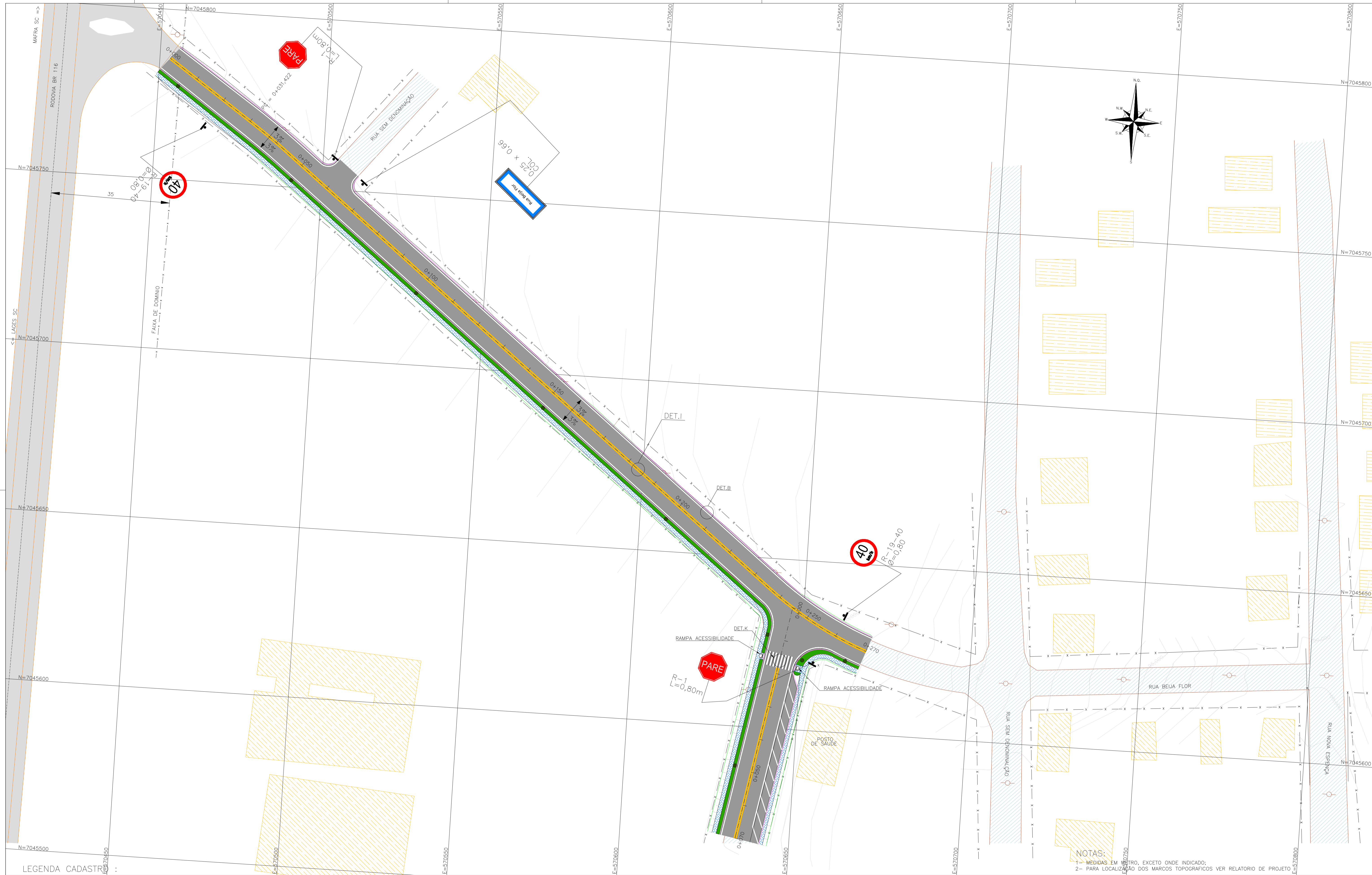
LEGENDA CADASTRAL :

- | | | | |
|--|--------------------------------|--|-----------------------------------|
| | CALÇAMENTO | | DISPOSITIVO DE DRENAGEM EXISTENTE |
| | CANTEIRO, GRAMA | | MARCO DE CONCRETO |
| | RUA EM SAIBRO | | POSTE DE ILUMINAÇÃO |
| | EDIFICAÇÃO EXISTENTE | | BANHADO |
| | CURVAS DE NÍVEL | | MURO, ALINHAMENTO PREDIAL |
| | MEIO FIO EXISTENTE | | CERCAS, DIVISAS |
| | BORDO DE PISTA EXISTENTE, GUIA | | BUEIRO EXISTENTE |
| | CERCAS, DIVISAS | | SARJEJA EXISTENTE |

NOTAS:

- 1- MEDIDAS EM METRO, EXCETO ONDE INDICADO;
- 2- PARA LOCALIZAÇÃO DOS MARCOS TOPOGRAFICOS VER RELATORIO DE PROJETO

REV.	DATA	RESP. TÉC./PROJETISTA
0	18/02/2022	RAFAEL SONAGLIO - CREA SC: 81644-7, CREA PR: 89433/D
CONTRATANTE: PREFEITURA MUNICIPAL DE MONTE CASTELO		
PROJETO: PAVIMENTAÇÃO DE RUAS EM MONTE CASTELO - SC		REV. : 0
LOCAL: RUA BELA FLOR		
EXTENSÃO:	DATA:	FEVEREIRO DE 2022
TÍTULO: LEVANTAMENTO PLANIALTIMÉTRICO PLANTA BAIXA	ESCALA: 1:500	FOLHA Nº 01/01



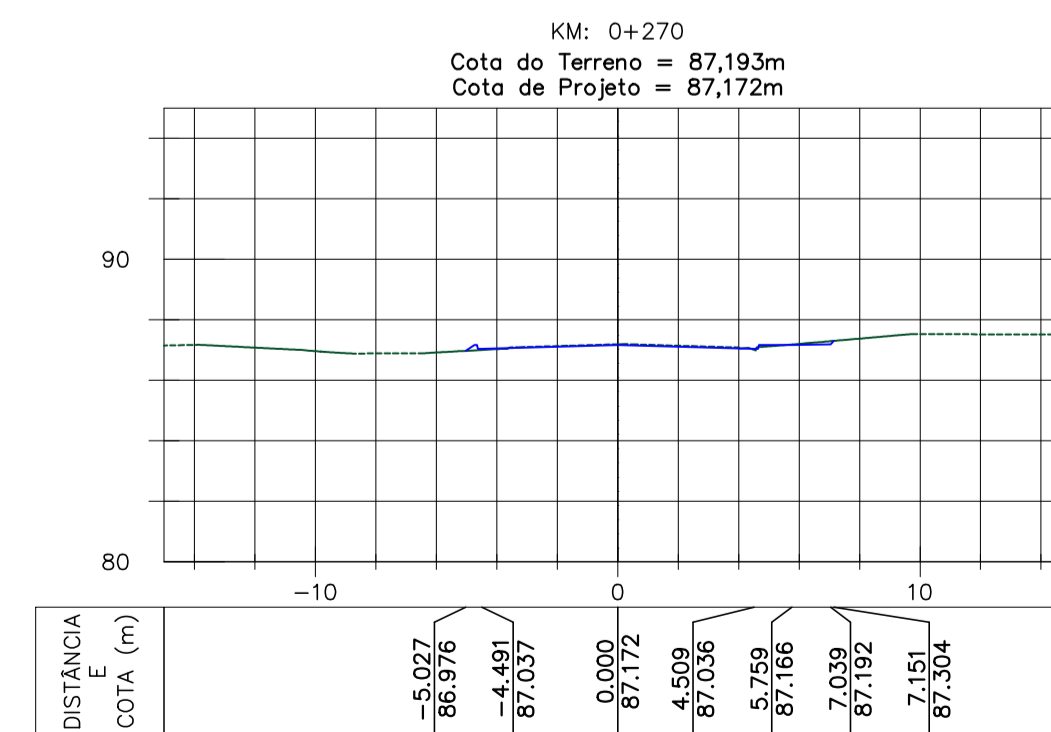
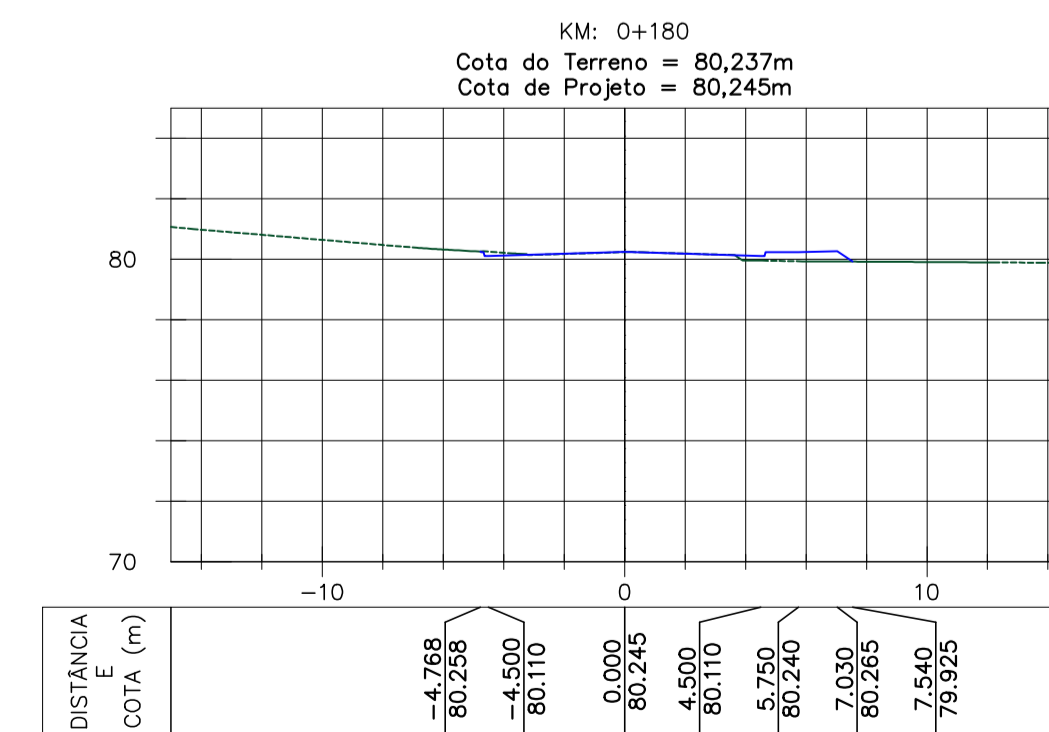
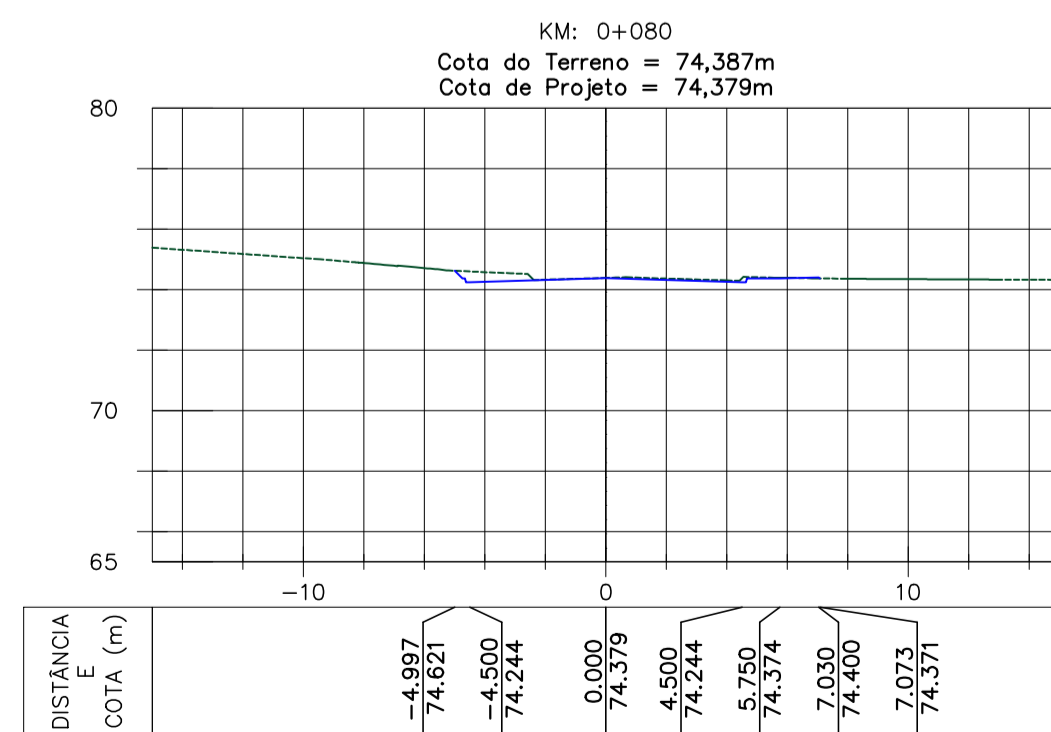
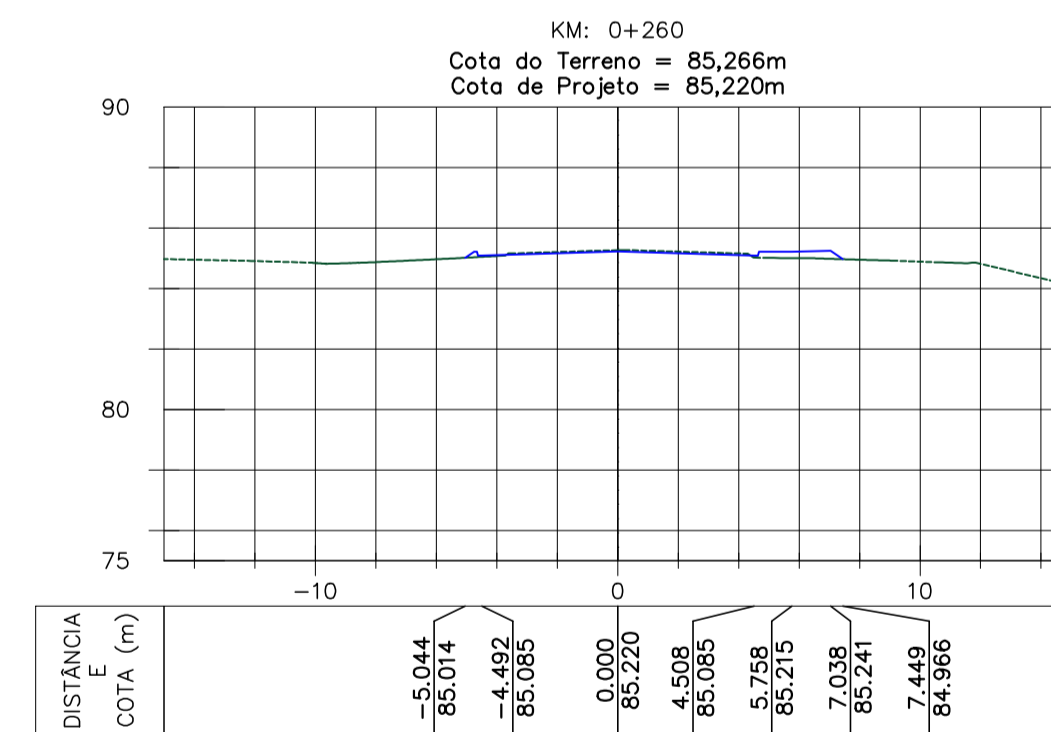
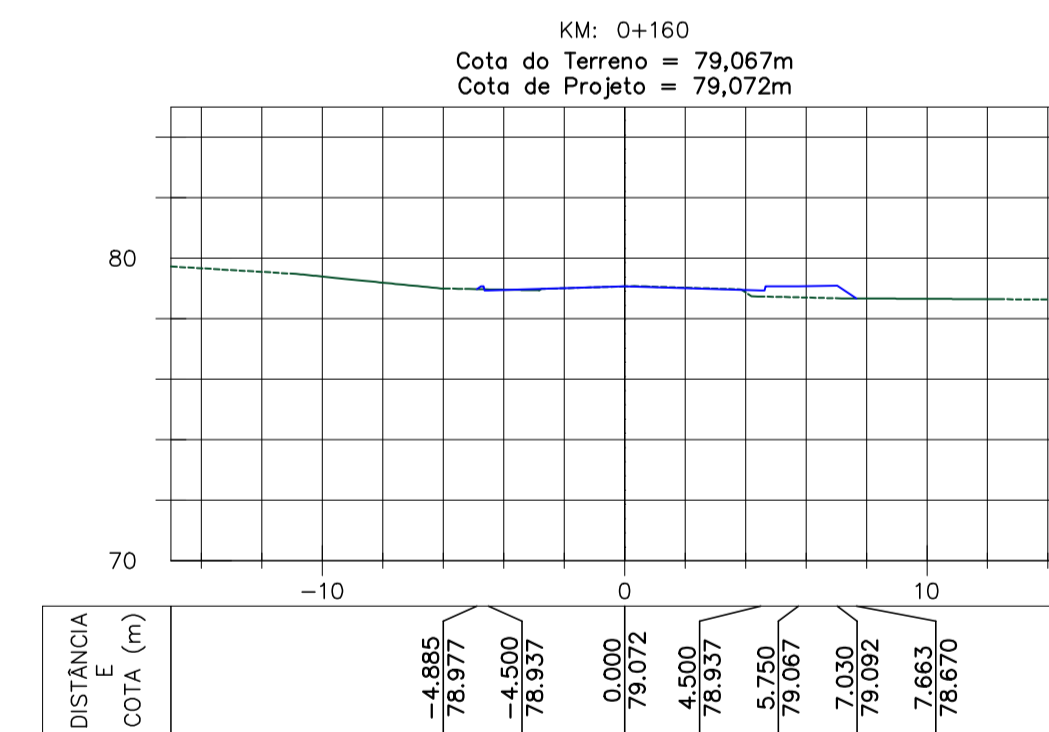
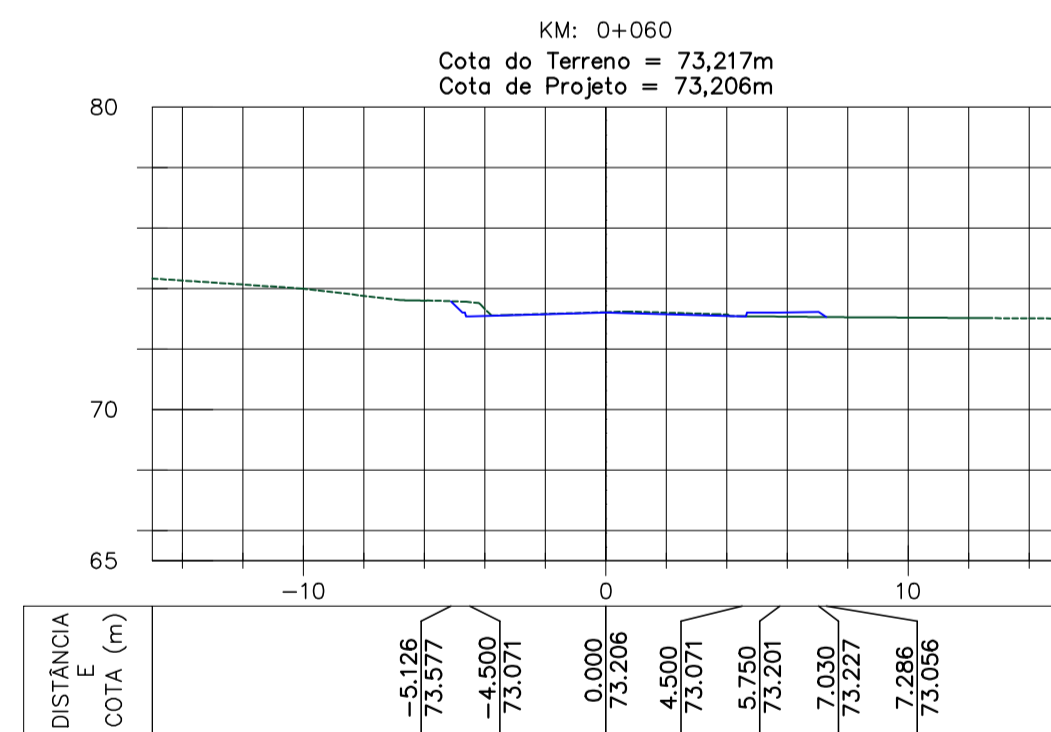
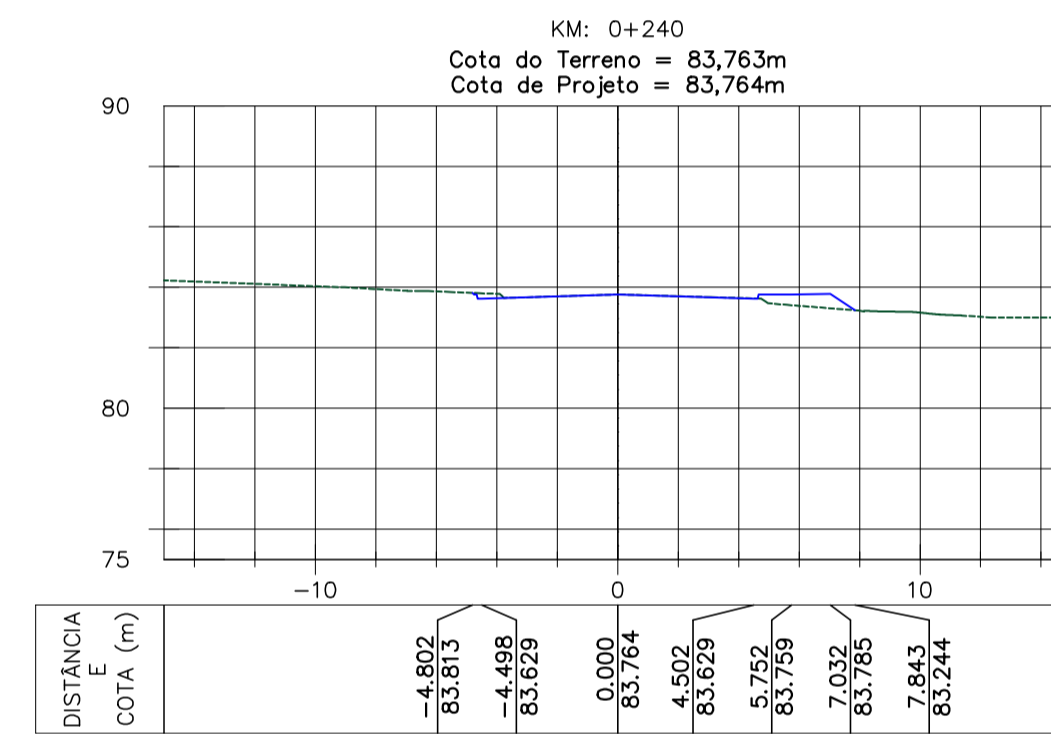
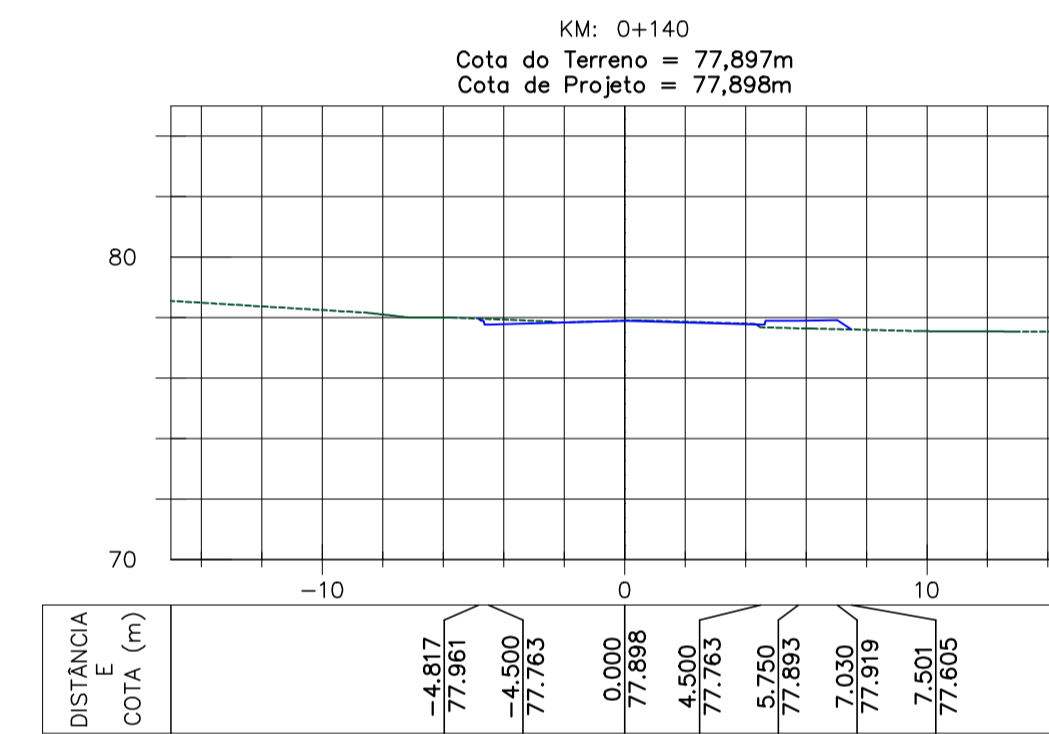
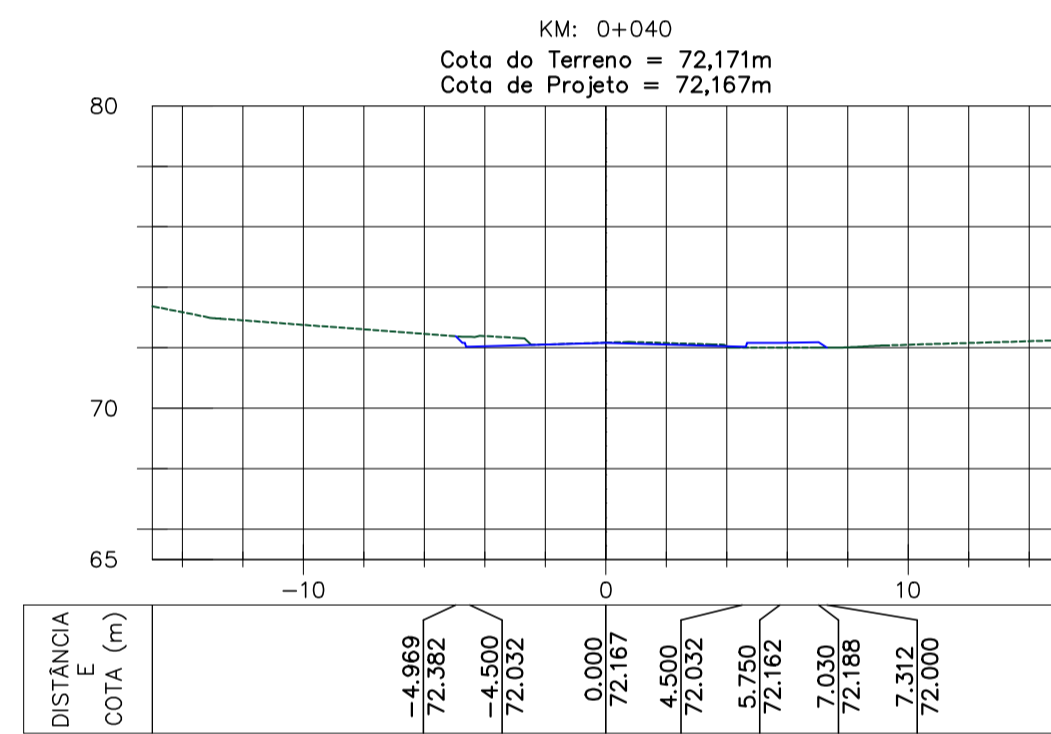
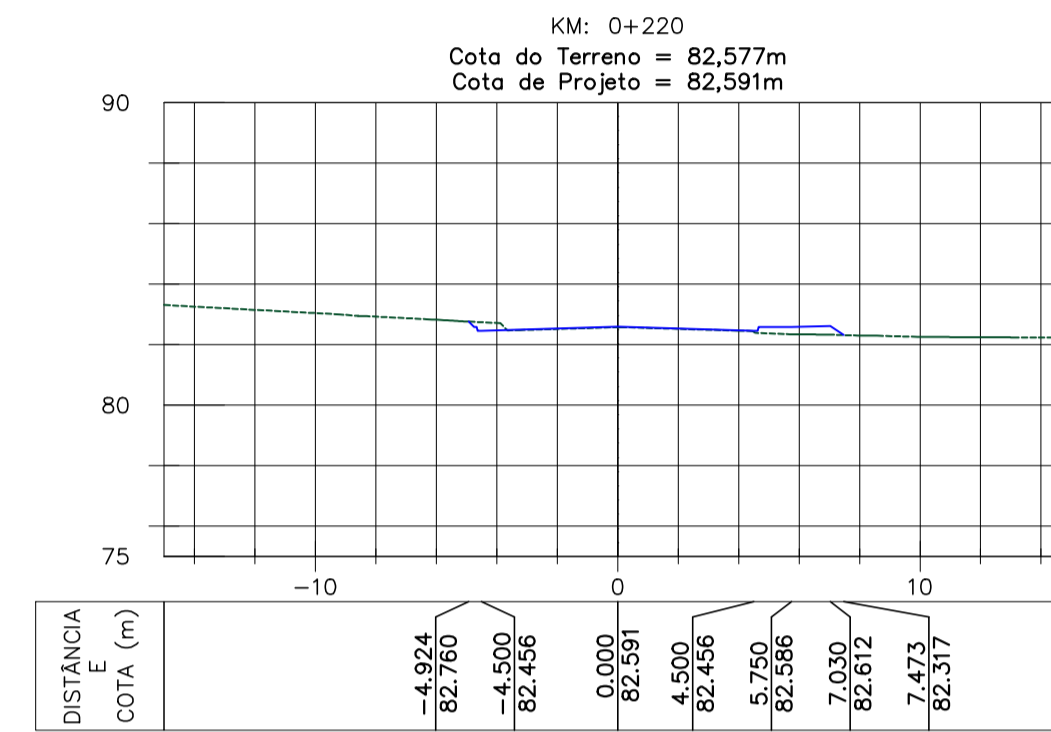
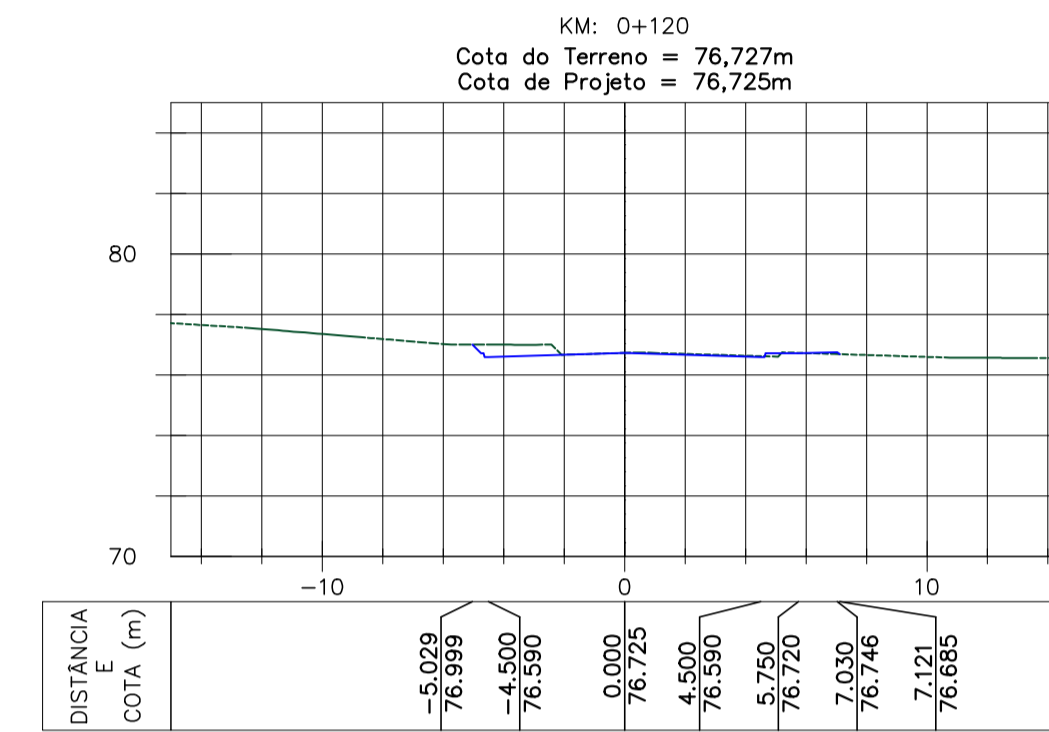
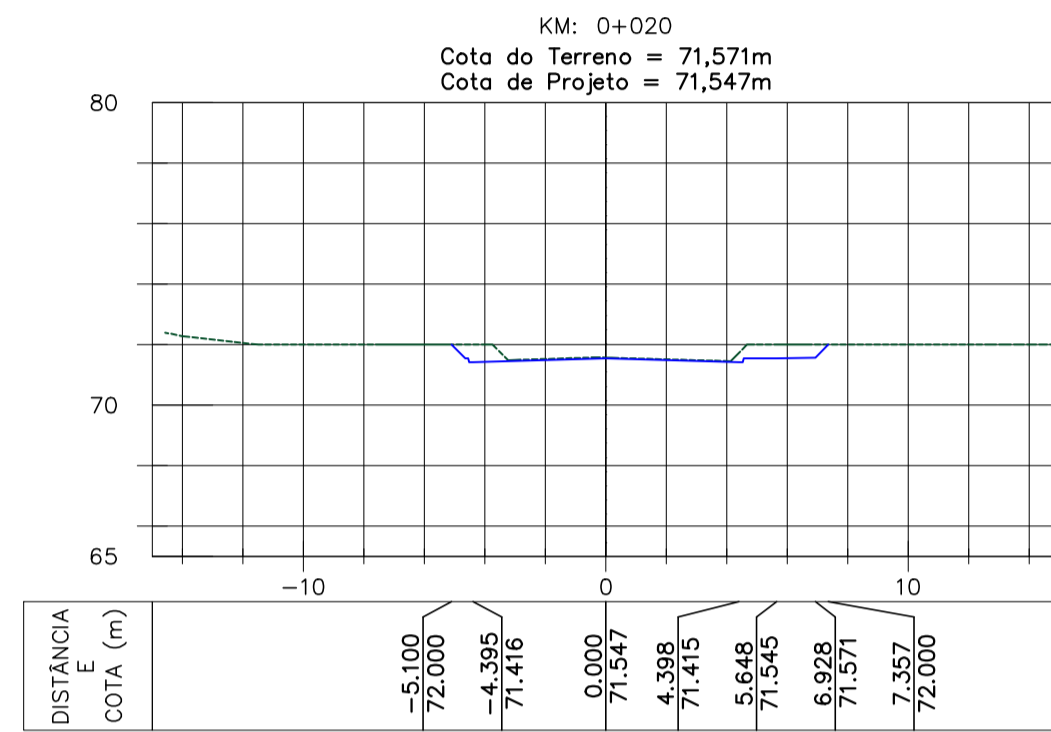
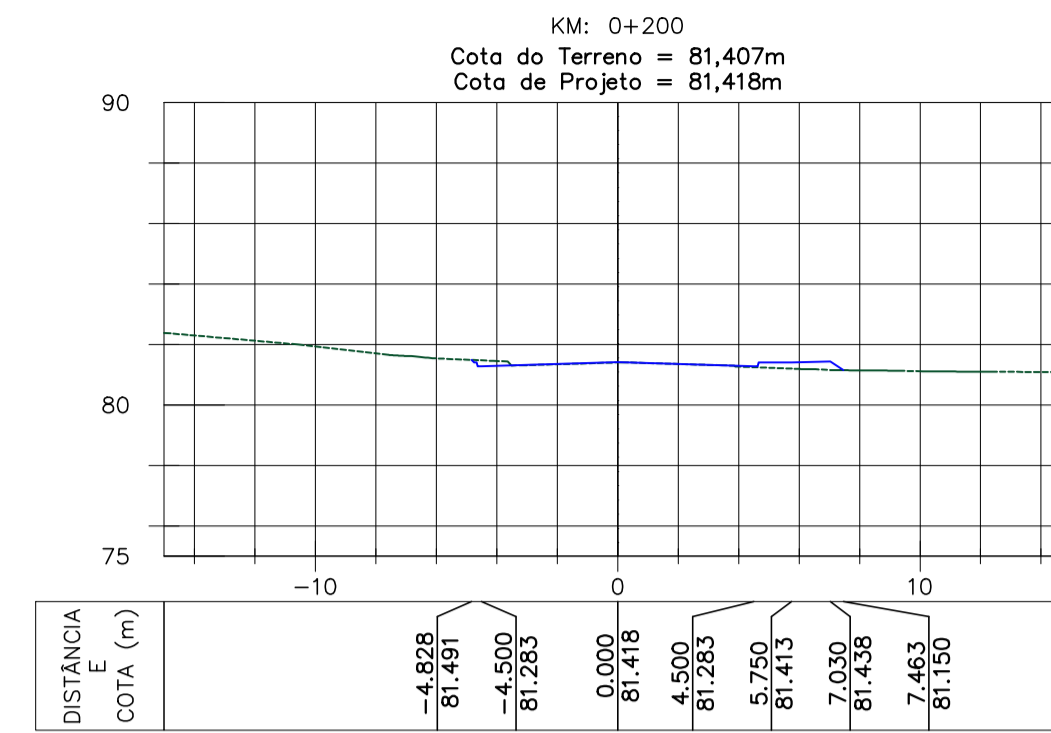
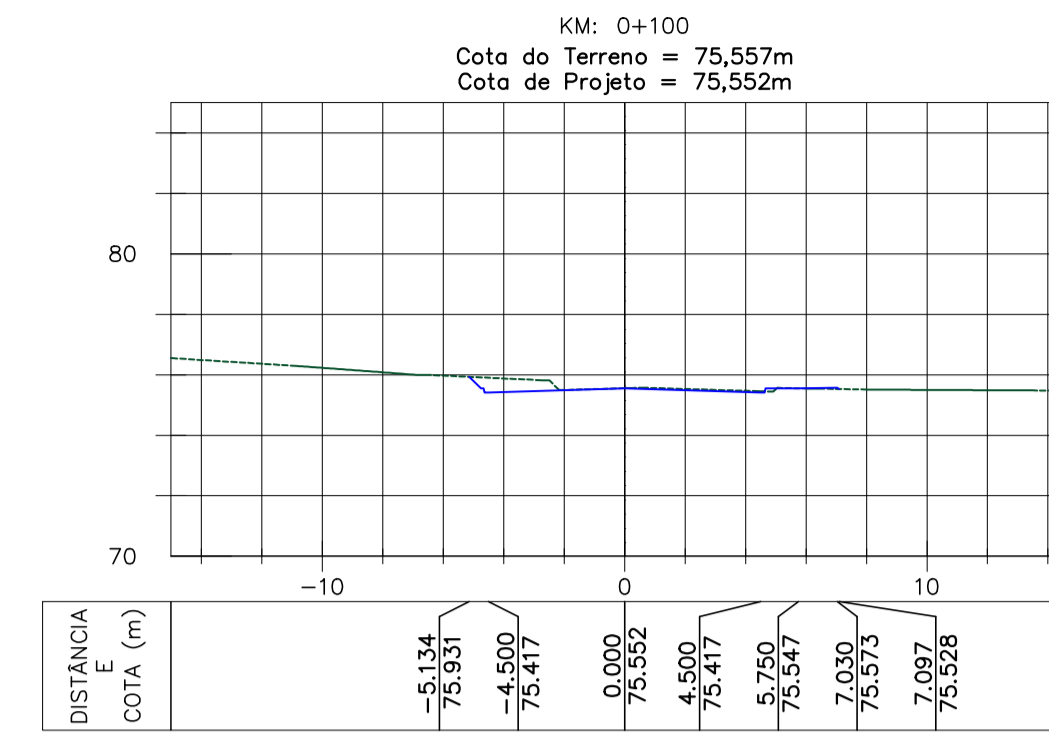
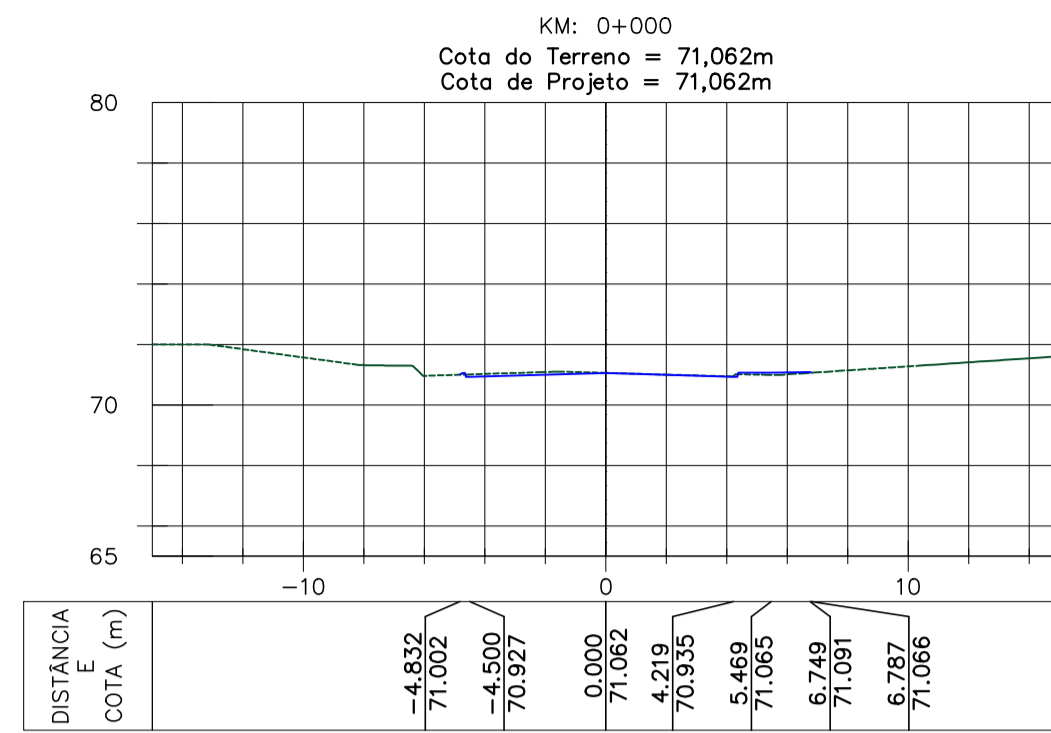
LEGENDA CADASTRO :

- | | | | | | |
|--|----------------------|--|--------------------------------|--|-----------------------------------|
| | CALÇAMENTO | | MEIO FIO EXISTENTE | | DISPOSITIVO DE DRENAGEM EXISTENTE |
| | CANTEIRO, GRAMA | | BORDO DE PISTA EXISTENTE, GUIA | | MARCO DE CONCRETO |
| | RUA EM SAIBRO | | CERCAS, DIVISAS | | POSTE DE ILUMINAÇÃO |
| | EDIFICAÇÃO EXISTENTE | | BUEIRO EXISTENTE | | BANHADO |
| | CURVAS DE NÍVEL | | SARJEJA EXISTENTE | | MURO, ALINHAMENTO PREDIAL |

NOTAS:

- 1- MEDIDAS EM METRO, EXCETO ONDE INDICADO;
- 2- PARA LOCALIZAÇÃO DOS MARCOS TOPOGRAFICOS VER RELATORIO DE PROJETO

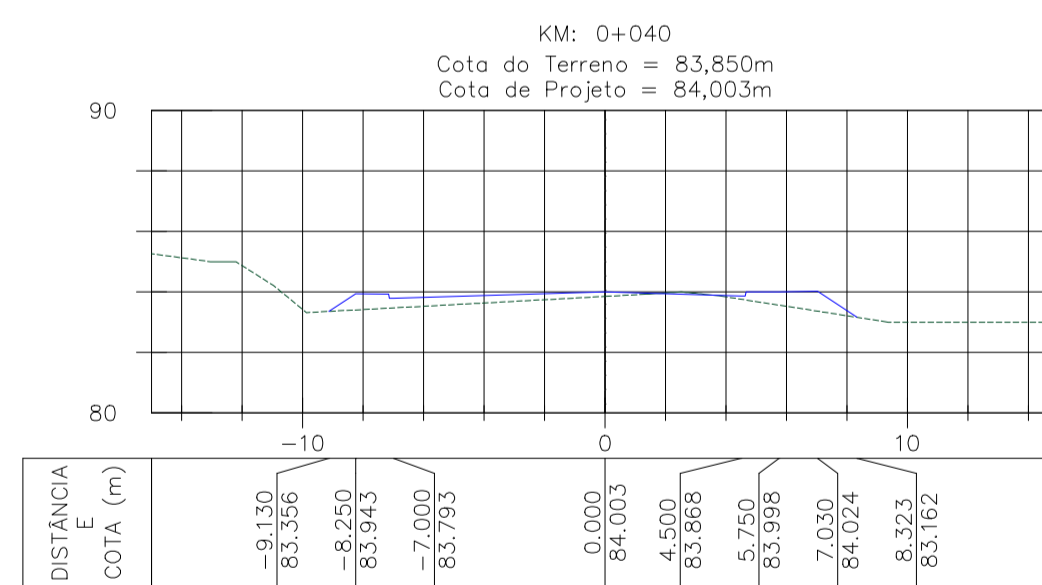
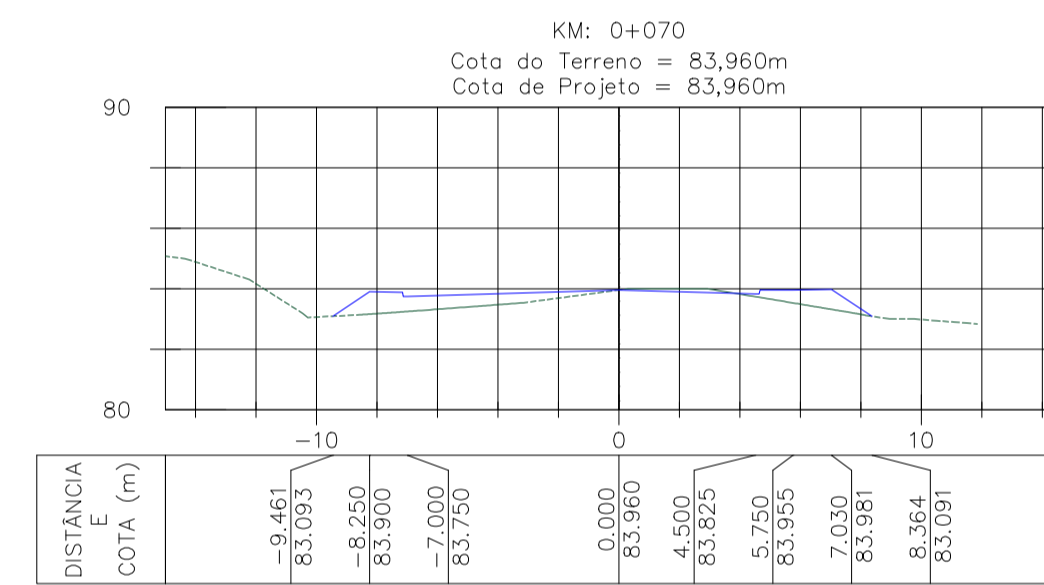
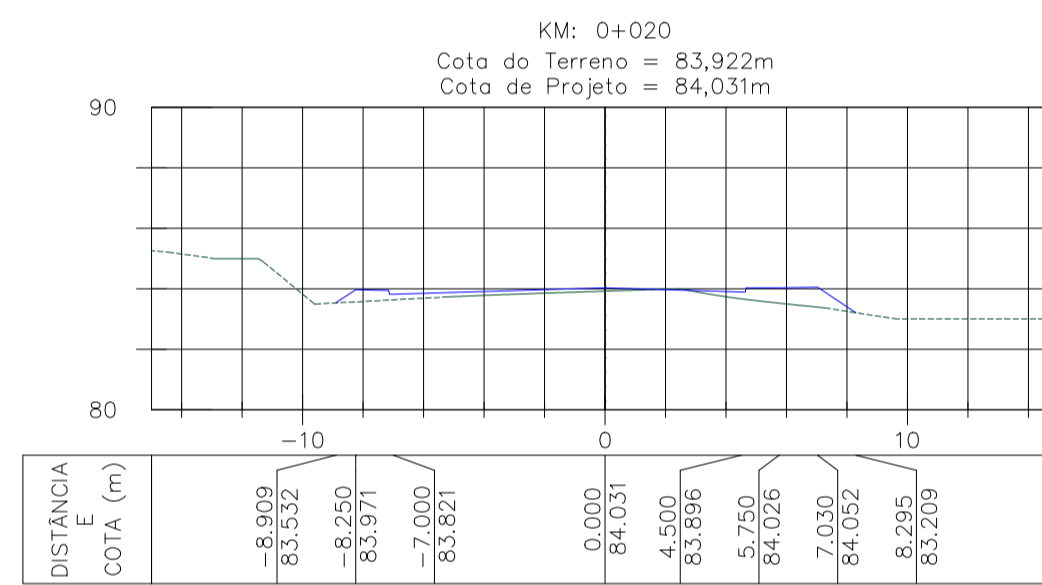
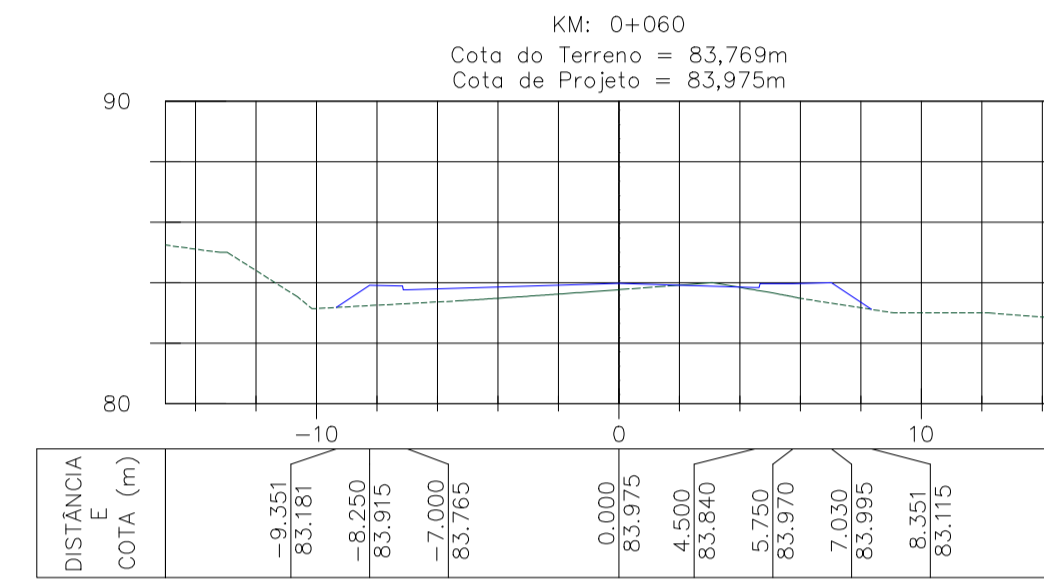
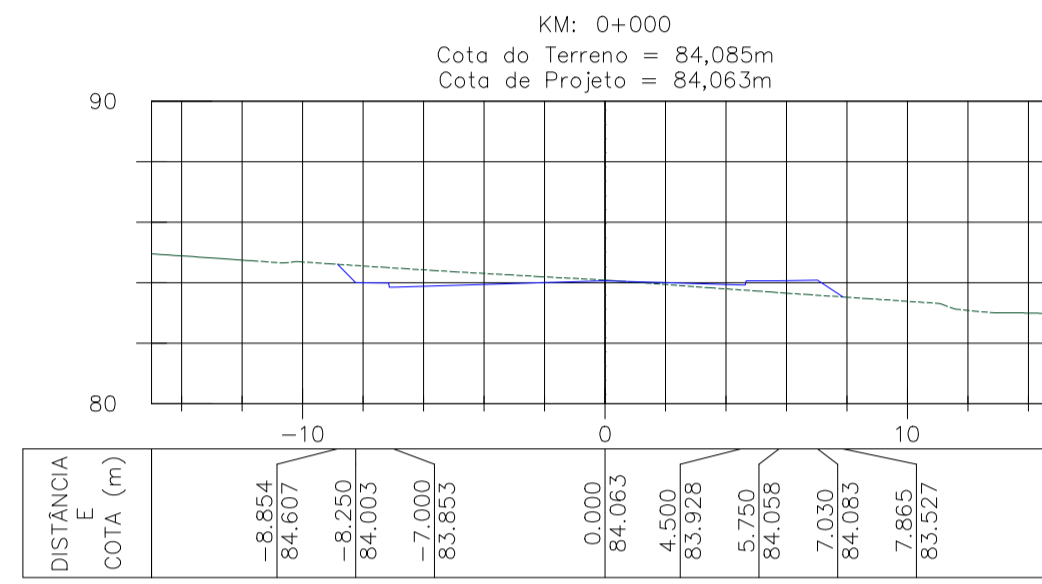
0	18/02/2022	RAFAEL SONAGLIO - CREA SC: 81644-7, CREA PR: 89433/D
REV.	DATA	RESP. TÈC./PROJETISTA
CONTRATANTE: PREFEITURA MUNICIPAL DE MONTE CASTELO		
PROJETO: PAVIMENTAÇÃO DE RUAS EM MONTE CASTELO - SC		REV.: 0
LOCAL: RUA BEIJA FLOR		
EXTENSÃO:	340,00m	DATA: FEVEREIRO DE 2022
TÍTULO:	PROJETO DE SINALIZAÇÃO PLANTA BAIXA	ESCALA: 1:500
		FOLHA Nº 01/02



NOTAS:

1- MEDIDAS EM METRO, EXCETO ONDE INDICADO;

0	18/02/2022	RAFAEL SONAGLIO - CREA SC: 81644-7, CREA PR: 89433/D
REV.	DATA	RESP. T�C./PROJETISTA
CONTRATANTE: PREFEITURA MUNICIPAL DE MONTE CASTELO		
PROJETO:	PAVIMENTA�O DE RUAS EM MONTE CASTELO - SC	REV. : 0
LOCAL:	RUA BEJA FLOR	
EXTENS�O:	340,00m	DATA: FEVEREIRO DE 2022
T�TULO:	PROJETO DE TERRAPLENAGEM SE�OES TRANSVERSAIS	ESCALA: 1:250
		FOLHA N� 01/02



NOTAS:

1- MEDIDAS EM METRO, EXCETO ONDE INDICADO;

0	18/02/2022	RAFAEL SONAGLIO - CREA SC: 81644-7, CREA PR: 89433/D
REV.	DATA	RESP. TC./PROJETISTA
CONTRATANTE: PREFEITURA MUNICIPAL DE MONTE CASTELO		
PROJETO: PAVIMENTAO DE RUAS EM MONTE CASTELO - SC		REV. : 0
LOCAL: RUA BEJA FLOR		
EXTENSO: 340,00m	DATA: FEVEREIRO DE 2022	
TTULO: PROJETO DE TERRAPLENAGEM SEOES TRANSVERSAIS	ESCALA: 1:250	FOLHA N: 02/02