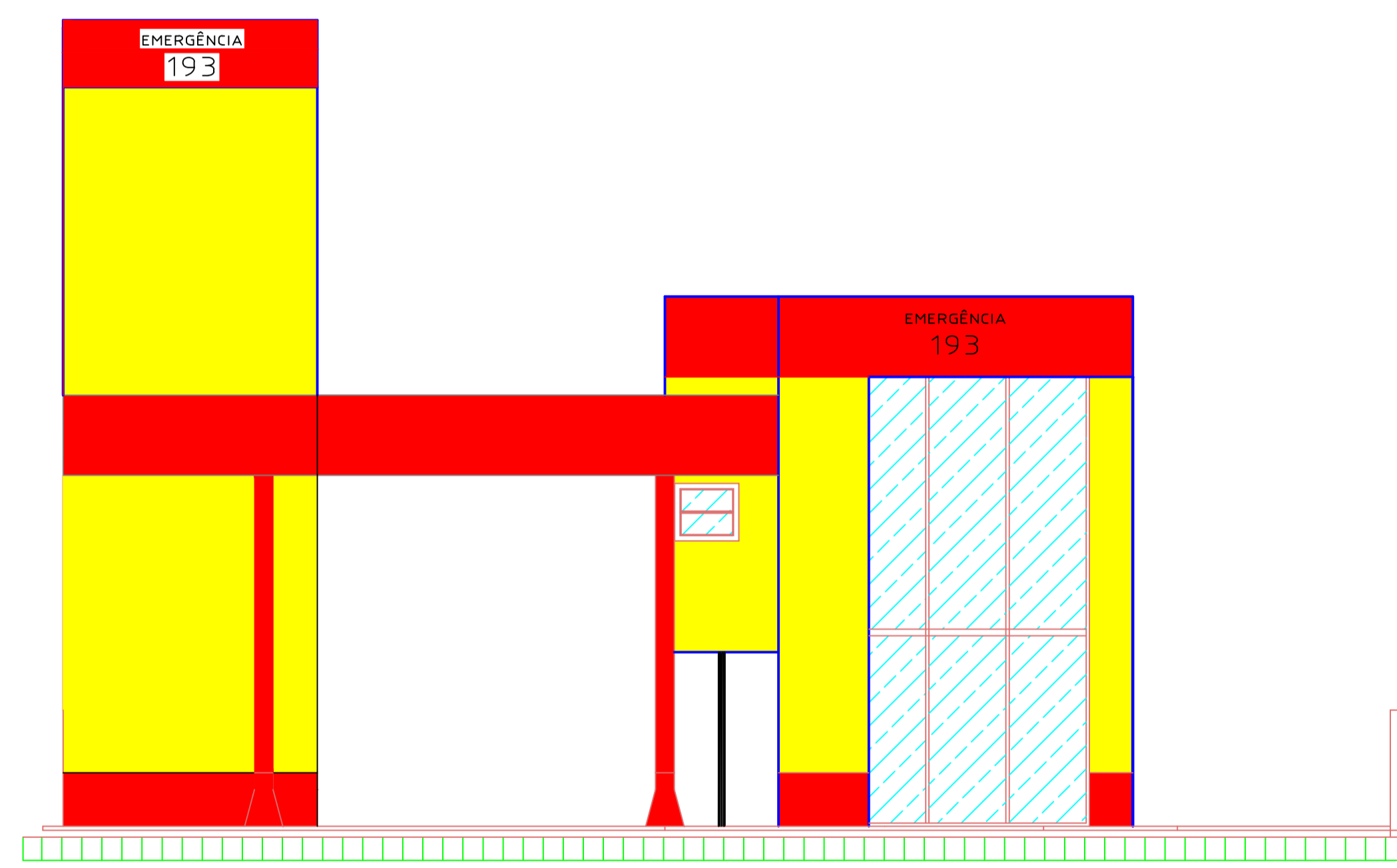
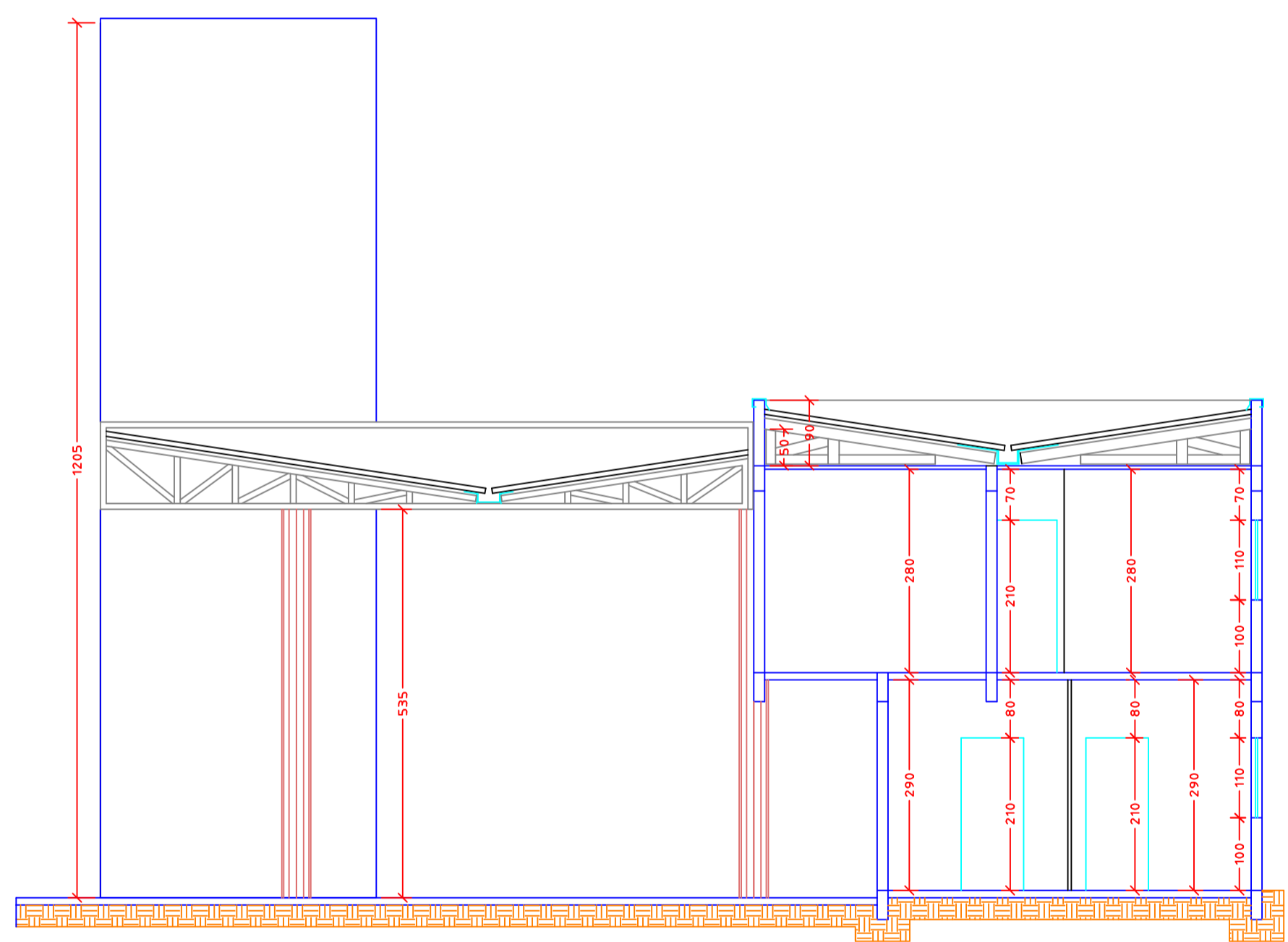
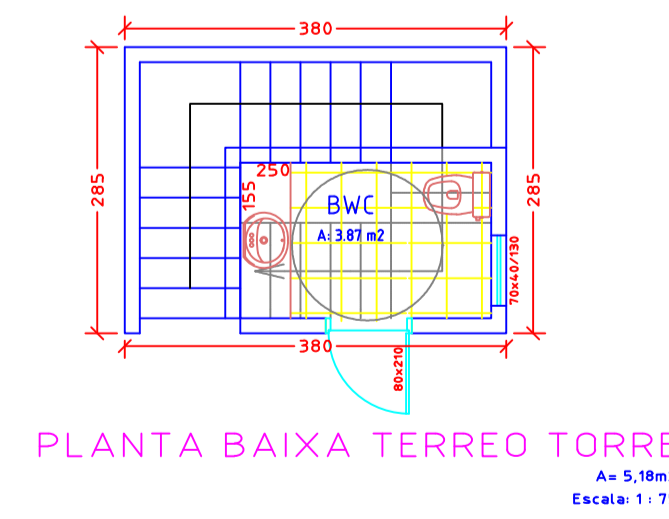
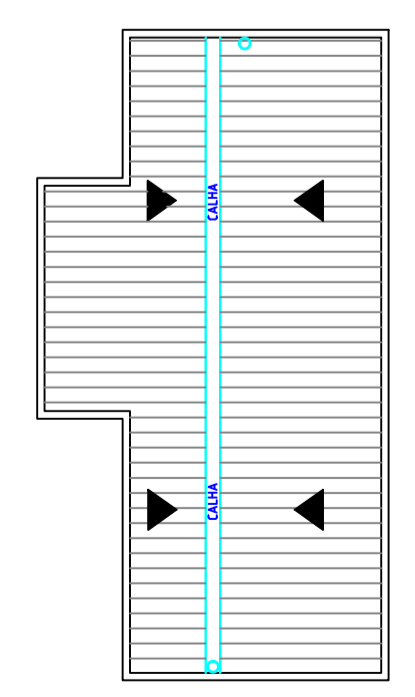
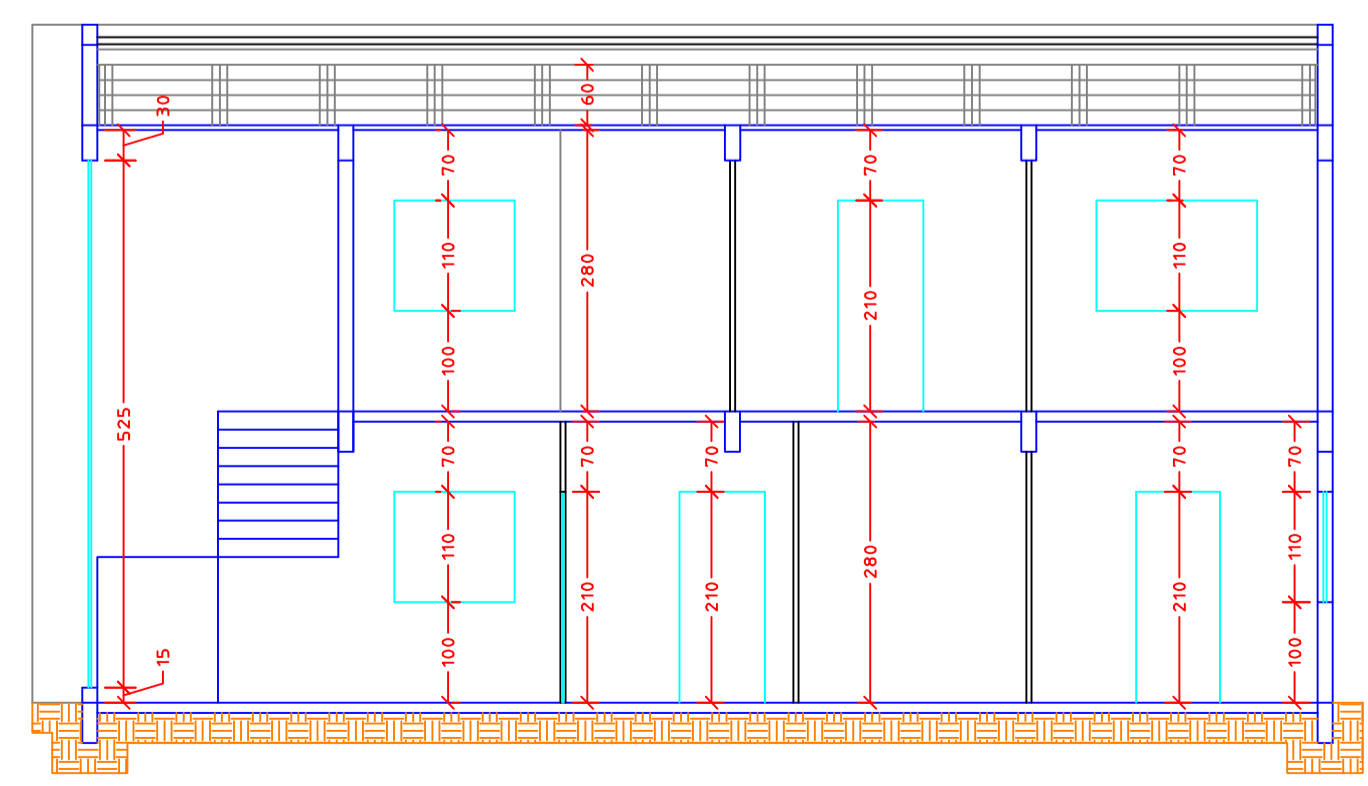
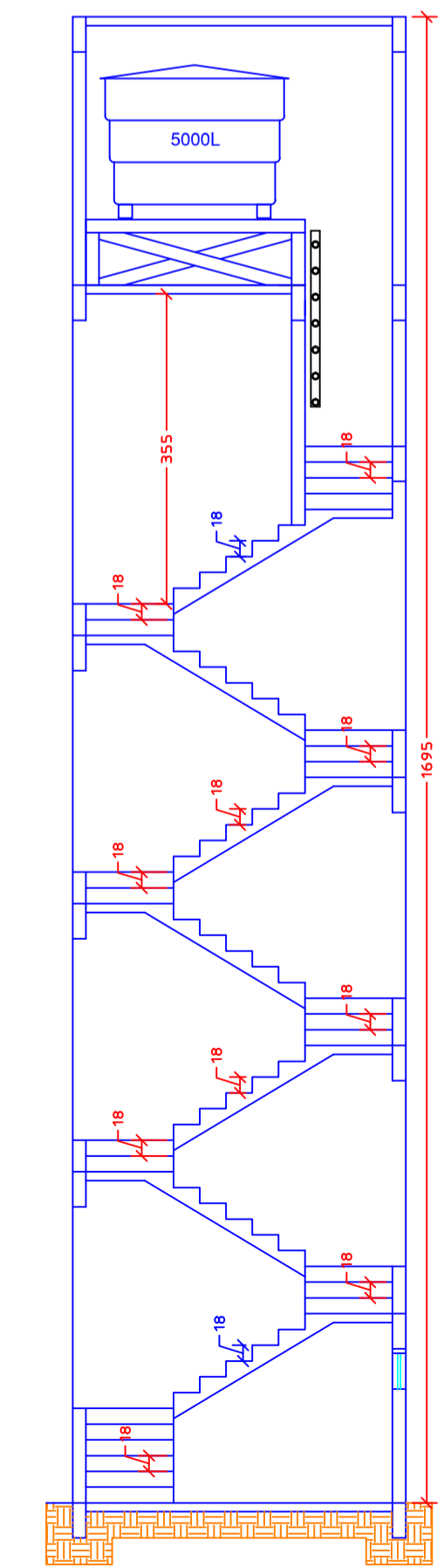


MARGINAL BR 116

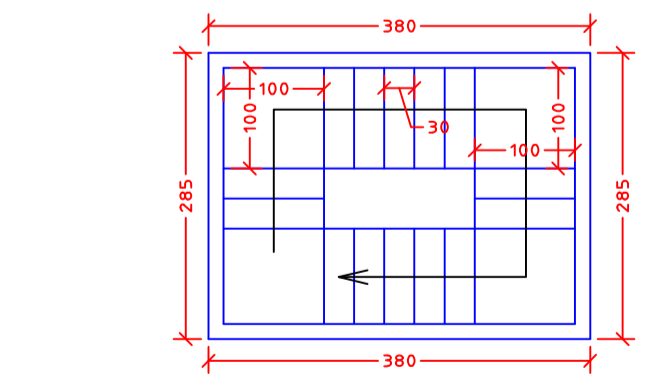
SITUAÇÃO/LOCALIZAÇÃO
Escala: 1 : 500



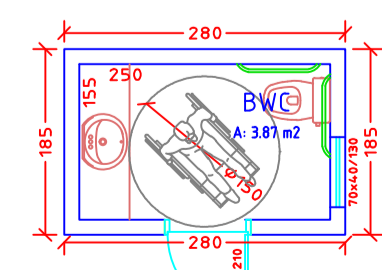
FACHADA FRONTAL
Escala: 1 : 150



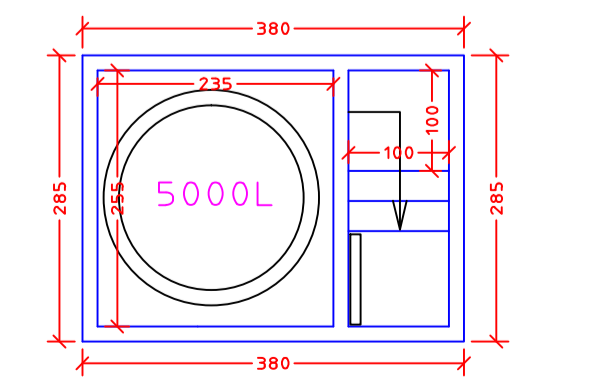
PLANTA BAIXA TERREO TORRE
A= 5,18m2
Escala: 1 : 75



PLANTA BAIXA PAVTO TIPO TORRE
A= 5,18m2
Escala: 1 : 75



PLANTA BAIXA BWC TORRE
A= 5,18m2
Escala: 1 : 75



PLANTA BAIXA CAIXA TORRE
A= 5,18m2
Escala: 1 : 75

ÁREAS:

Obs:		

ORÁCULO
CAU 16.115-2
FONE: 0149 9982 2344

PRÉ PROJETO CORPO DE BOMBEIROS
MONTE CASTELO

PREFEITURA MUNICIPAL DE MONTE CASTELO

PLANTA BAIXA
Planta Térreo/Planta Superior

INDICADAS

jun/2017

01