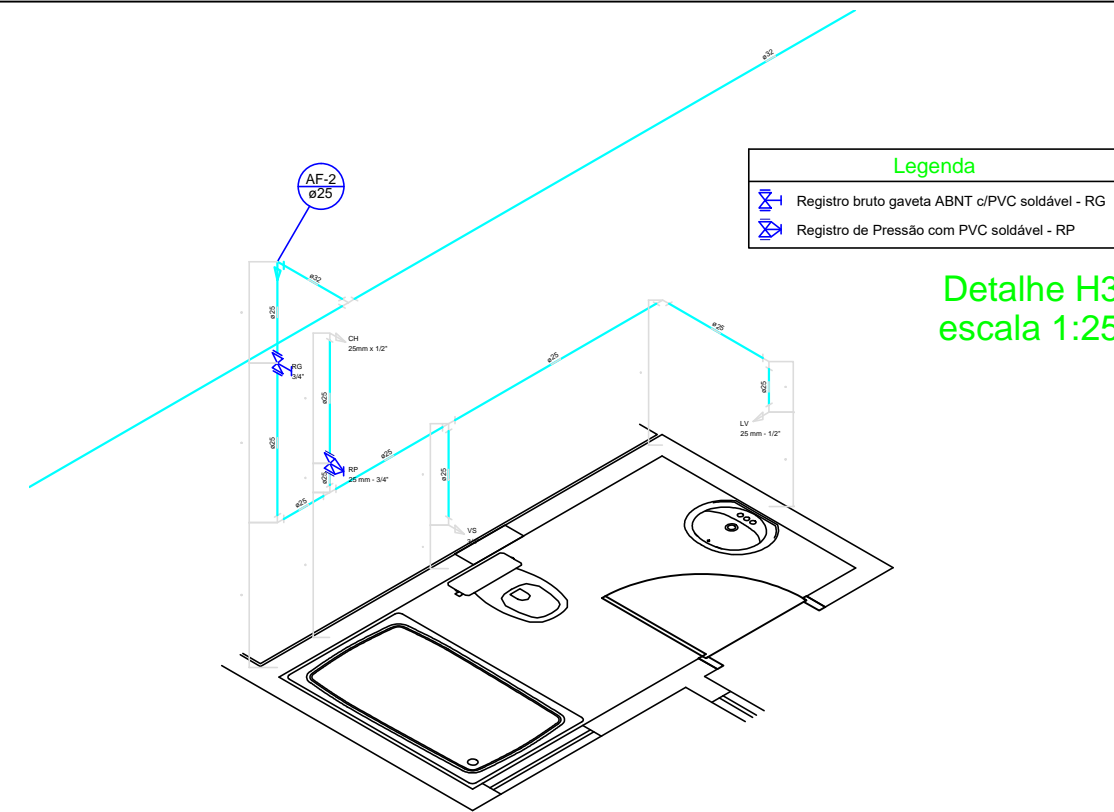
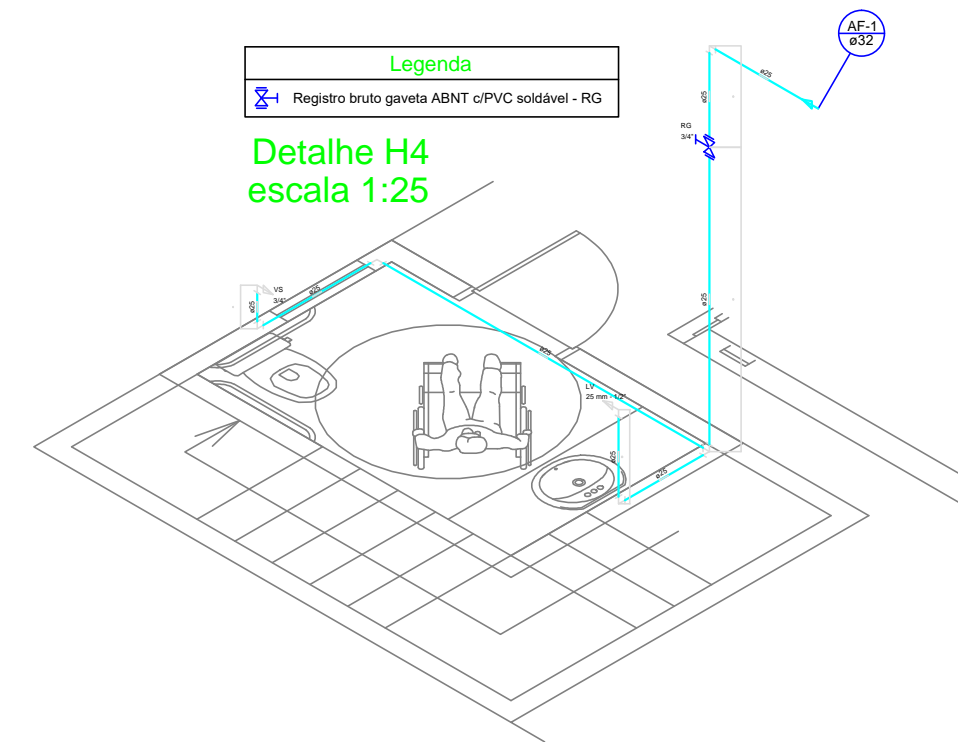


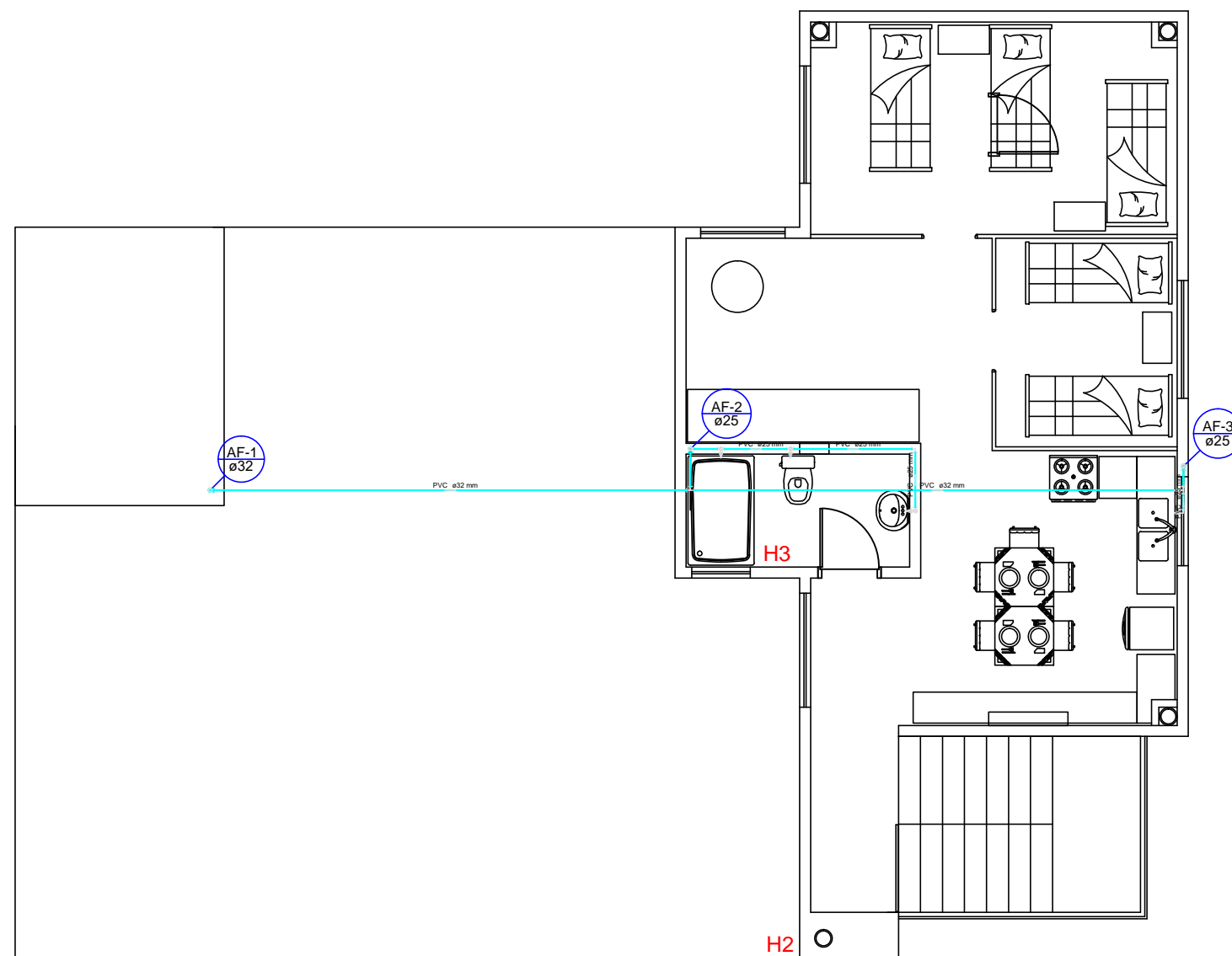
PLANTA BAIXA TERREO  
A = 61,69m<sup>2</sup>  
Escala: 1 : 75



Detalhe H3  
escala 1:25



Detalhe H4  
escala 1:25



PLANTA BAIXA SUPERIOR  
A = 73,17m<sup>2</sup>  
Escala: 1 : 75

ÁREAS:


Obs:



PROJETO CORPO DE BOMBEIROS  
MONTE CASTELO

PREFEITURA MUNICIPAL DE MONTE CASTELO

PROJETO HIDRÁULICO  
Planta Térreo/Planta Superior

01

INDICADAS		jun/2017
-----------	--	----------