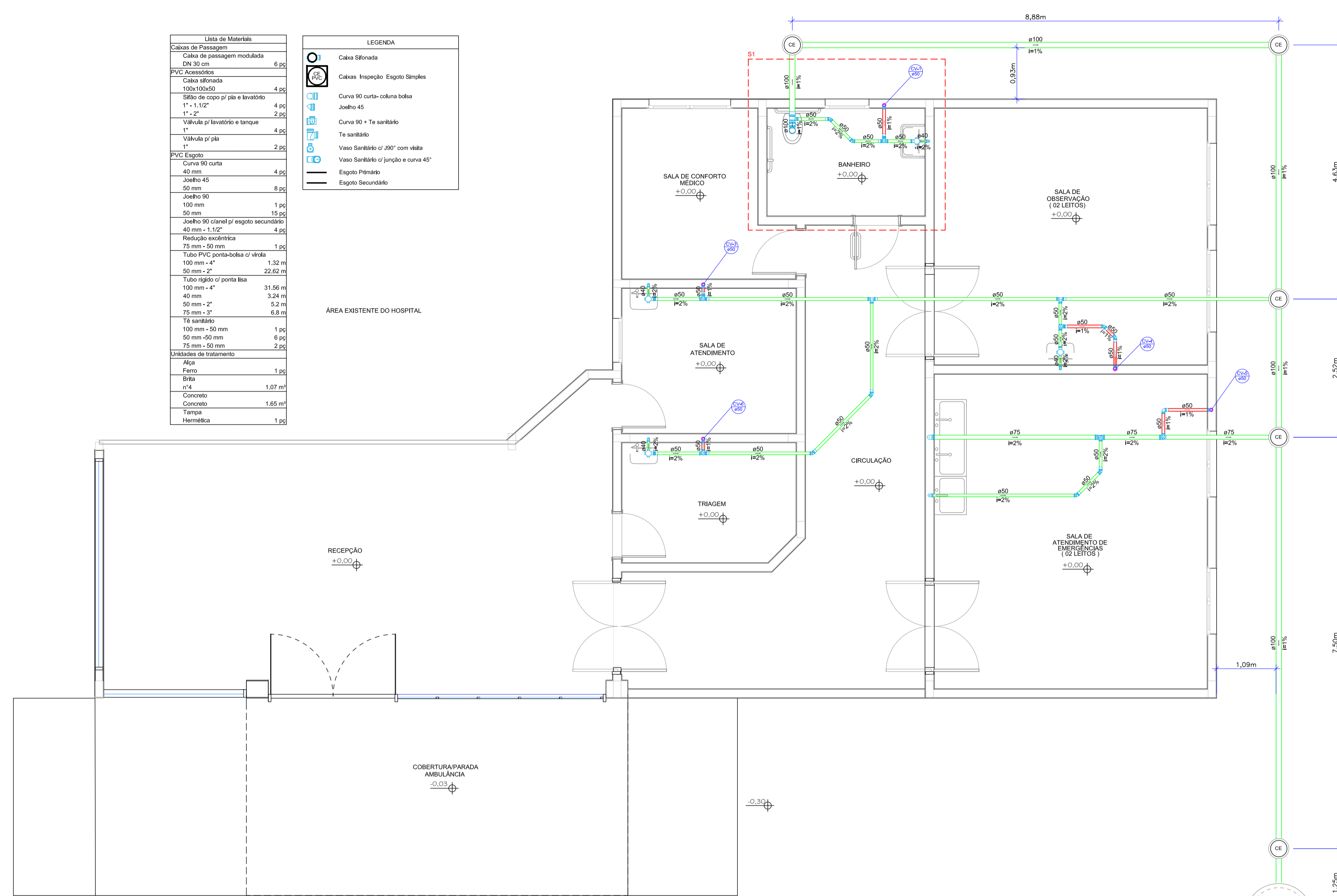
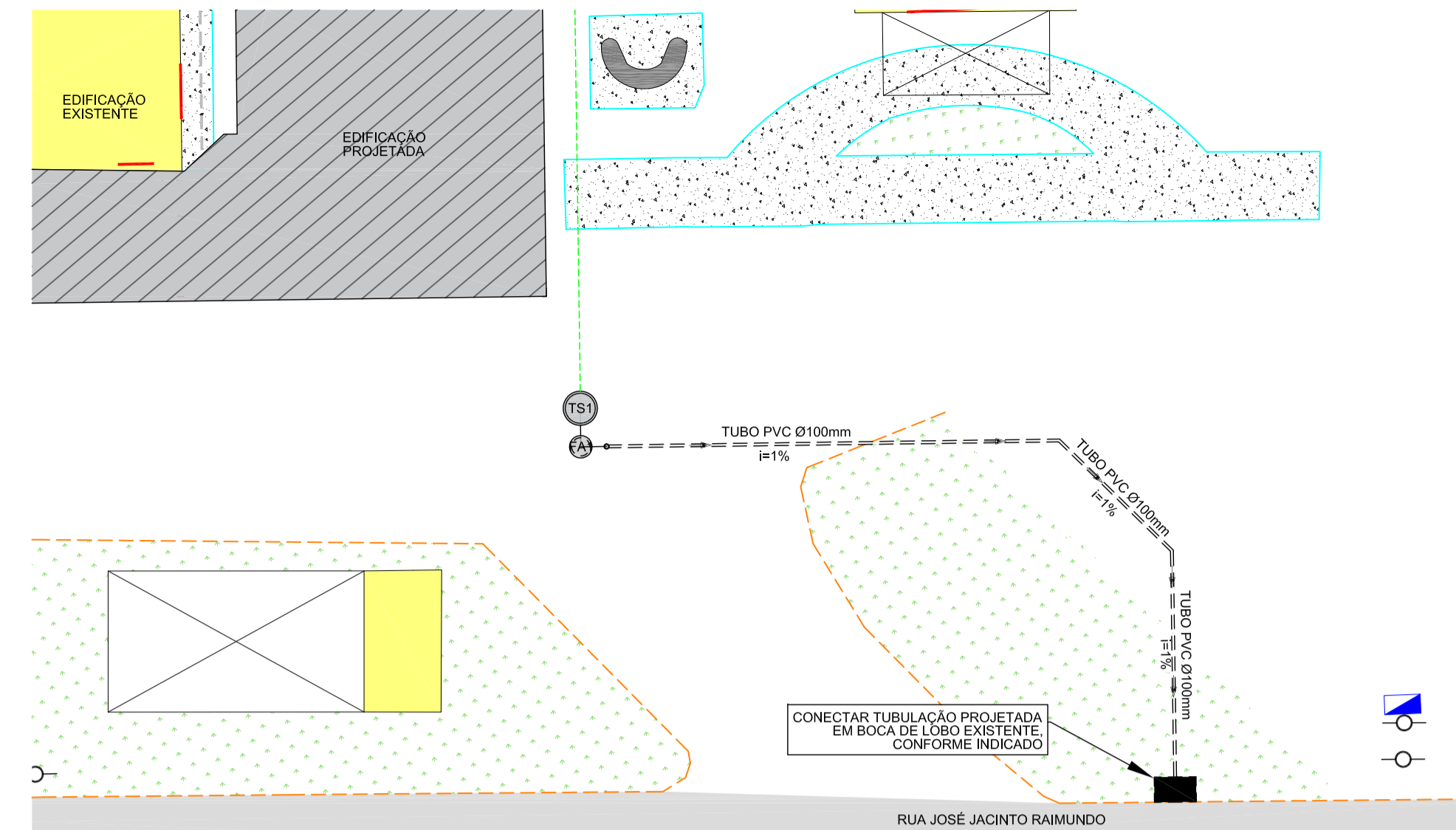


Lista de Materiais	
Caixa de Passagem DN 30 cm	6 pc
Cabeça de passagem moldada 100x100x50	4 pc
PVC Acessórios	
Cabeça afimada 100x100x50	4 pc
Silho de copo pr pia e lavatório 1" - 1 1/2"	4 pc
Válvula pr lavatório e tanque 1"	2 pc
Válvula pr pia 1"	4 pc
Vaso Sanitário c/ 300" com vista	2 pc
PVC Esgoto	
Curva 90 curta	4 pc
Joelho 45	8 pc
Joelho 90	15 pc
Joelho 90 clarel pr esgoto secundário	4 pc
Redução exobétrica 75 mm - 50 mm	1 pc
Tubo PVC ponta-boca c/ vista 100 mm - 4"	1.32 m
Tubo rígido c/ ponta lisa 100 mm - 4"	31.56 m
40 mm - 4"	3.24 m
50 mm - 2"	5.2 m
75 mm - 3"	6.8 m
Tê sanitário 100 mm - 50 mm	1 pc
50 mm - 50 mm	6 pc
75 mm - 50 mm	2 pc
Unidades de tratamento	
Alça Ferro	1 pc
Bita n°4	1.07 m
Concreto	1.65 m³
Tampa	
Hermética	1 pc

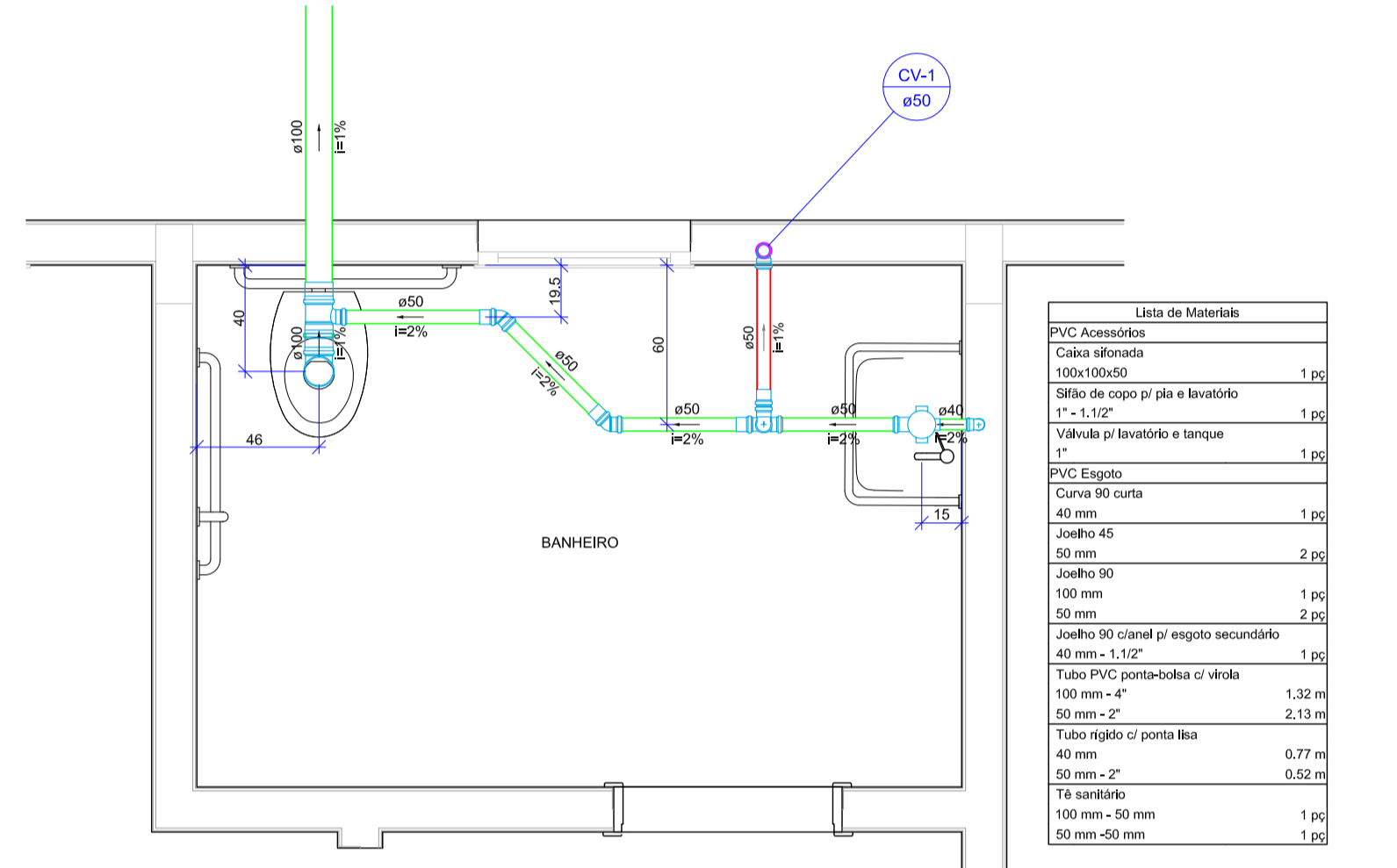
LEGENDA	
	Caixa Sifonada
	Caixa Inspeção Esgoto Simples
	Curva 90 curta-cabeça bolha
	Joelho 45
	Curva 90 + Te sanitário
	Te sanitário
	Esgoto Primário
	Esgoto Secundário



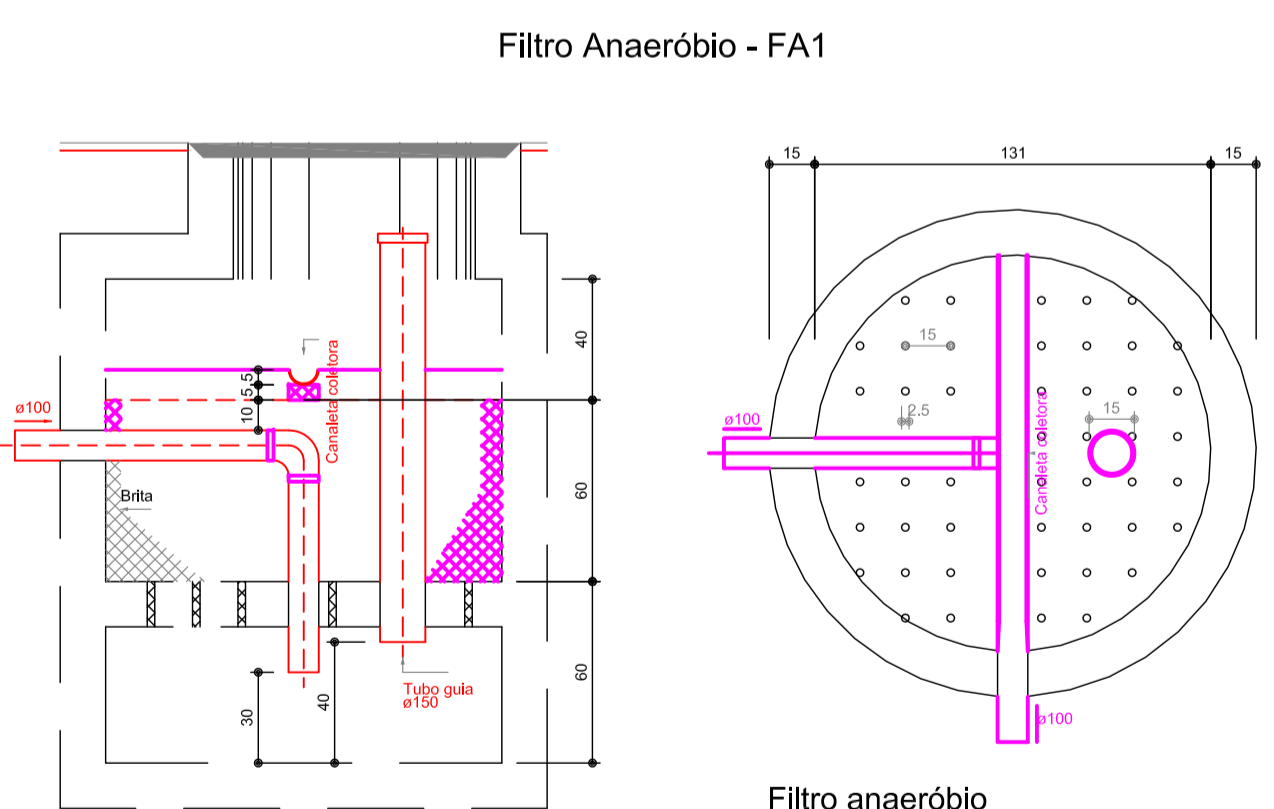
PLANTA BAIXA - ESGOTO  
ESCALA: 1/50



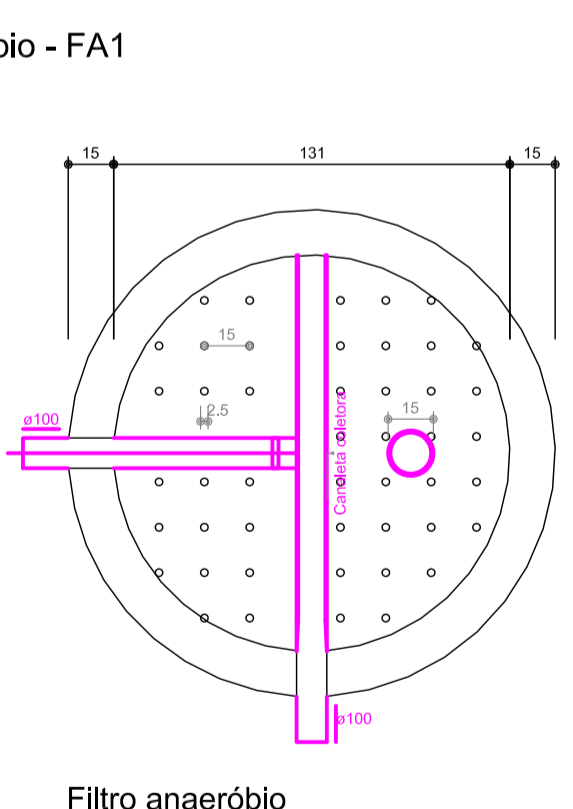
PLANTA BAIXA - LIGAÇÃO DE SAÍDA  
ESCALA: 1/200



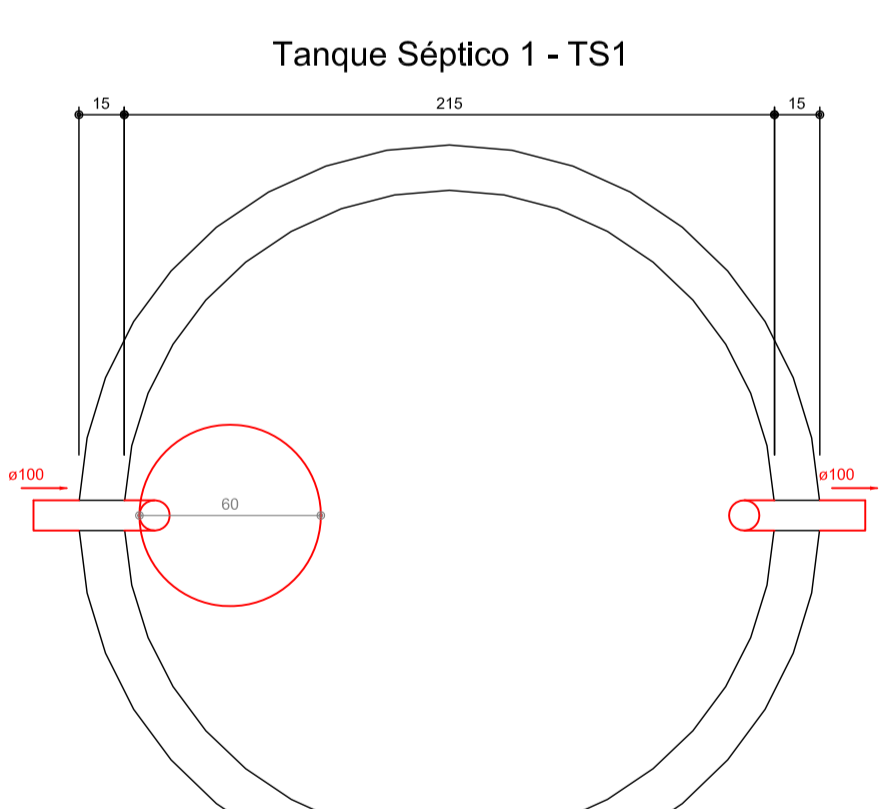
DETALHE S1  
ESCALA: 1/25



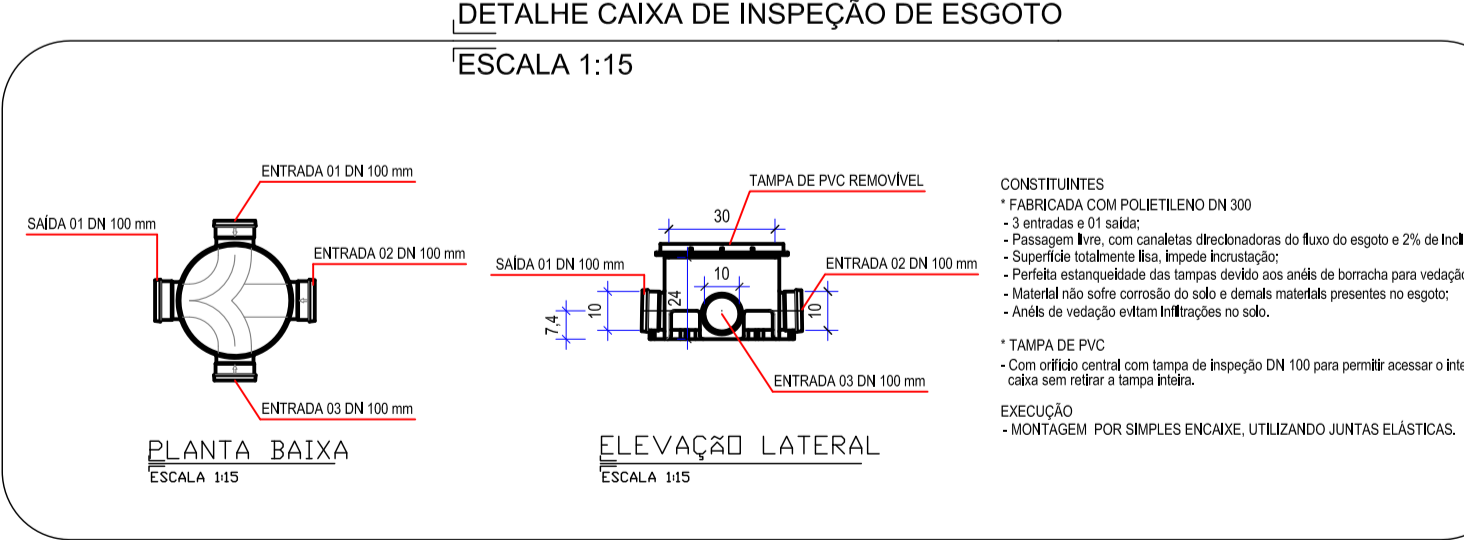
Filtro anaeróbio  
Corte 1 - ESC. 1:25



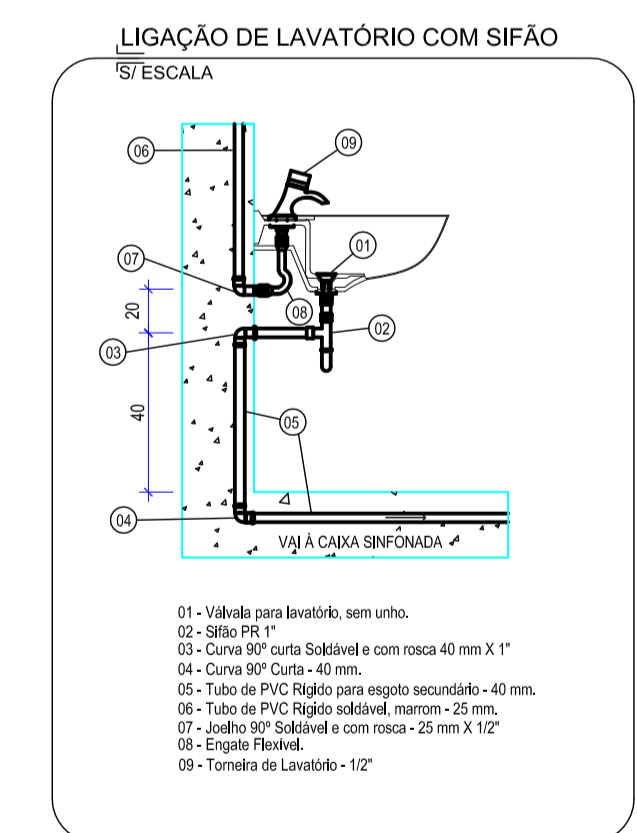
Filtro anaeróbio  
Corte 2 - ESC. 1:25



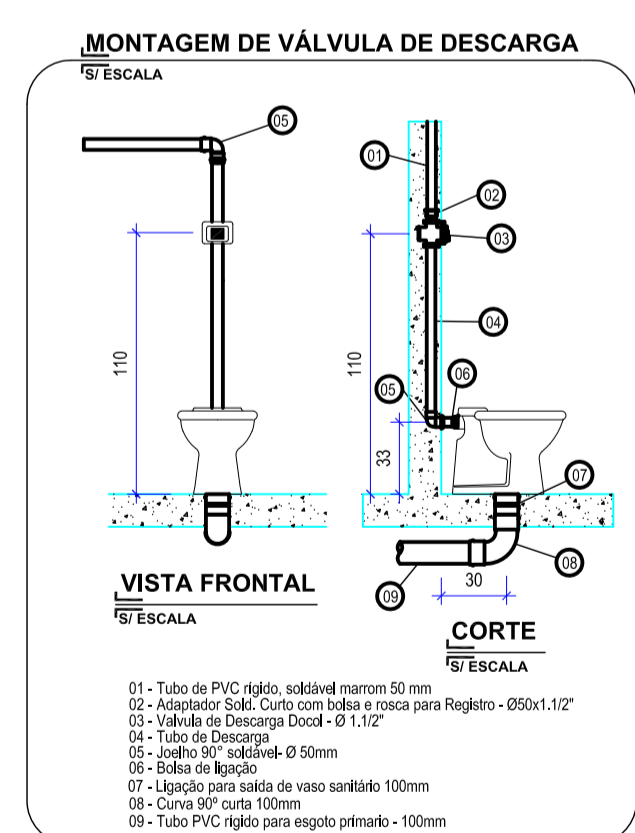
Tanque séptico  
Planta baixa - ESC. 1:25



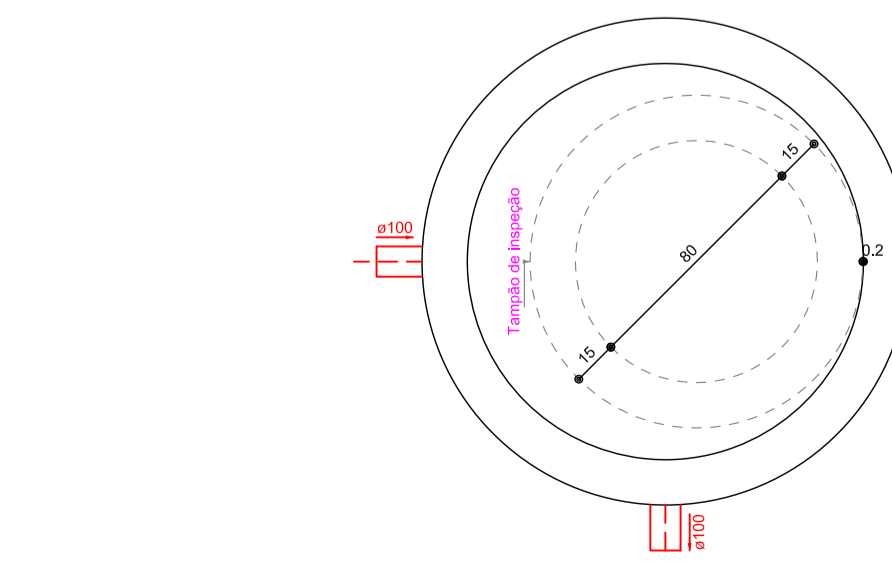
DETALHE CAIXA DE INSPEÇÃO DE ESGOTO  
ESCALA 1:15



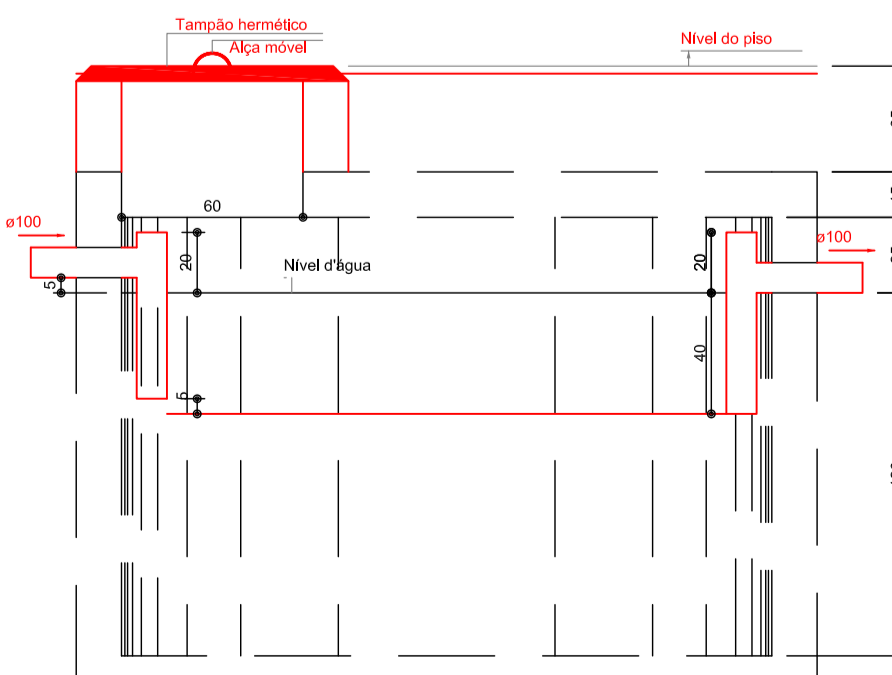
LIGAÇÃO DE LAVATÓRIO COM SIFÃO  
ESCALA



MONTAGEM DE VÁLVULA DE DESCARGA  
ESCALA



Filtro anaeróbio  
Planta baixa - ESC. 1:25



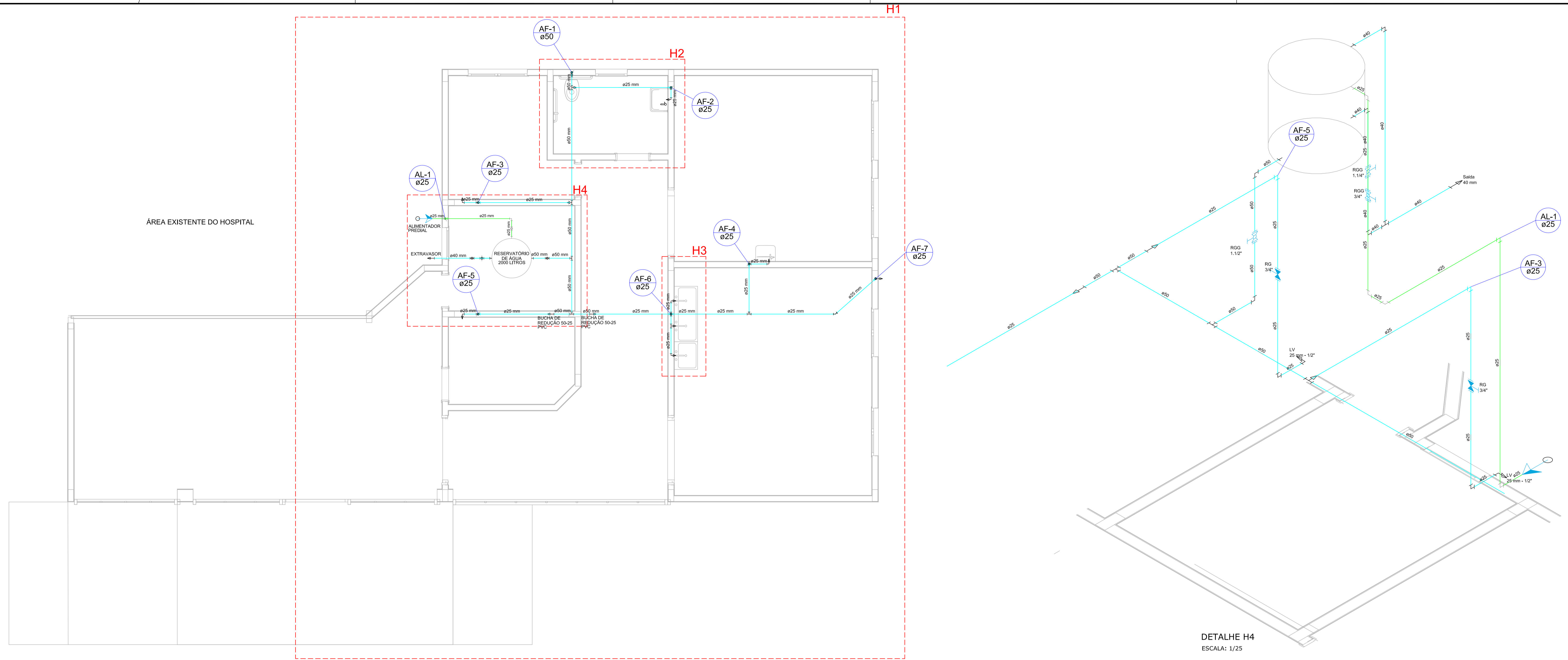
Tanque séptico  
Corte 1 - ESC. 1:25

REVISÃO	DATA	ELABORAÇÃO	MODIFICAÇÃO	VERIFICAÇÃO	COORDENAÇÃO
C	02/18	DOUGLAS RONI	ATUALIZAÇÃO DE PROJETO	PAULO VANDER	
B	02/18	PAULO VANDER	ADICIONAR DESENHOS DE COBERTURA	PAULO VANDER	
A	02/18	DOUGLAS RONI	APRESENTAÇÃO INICIAL	PAULO VANDER	

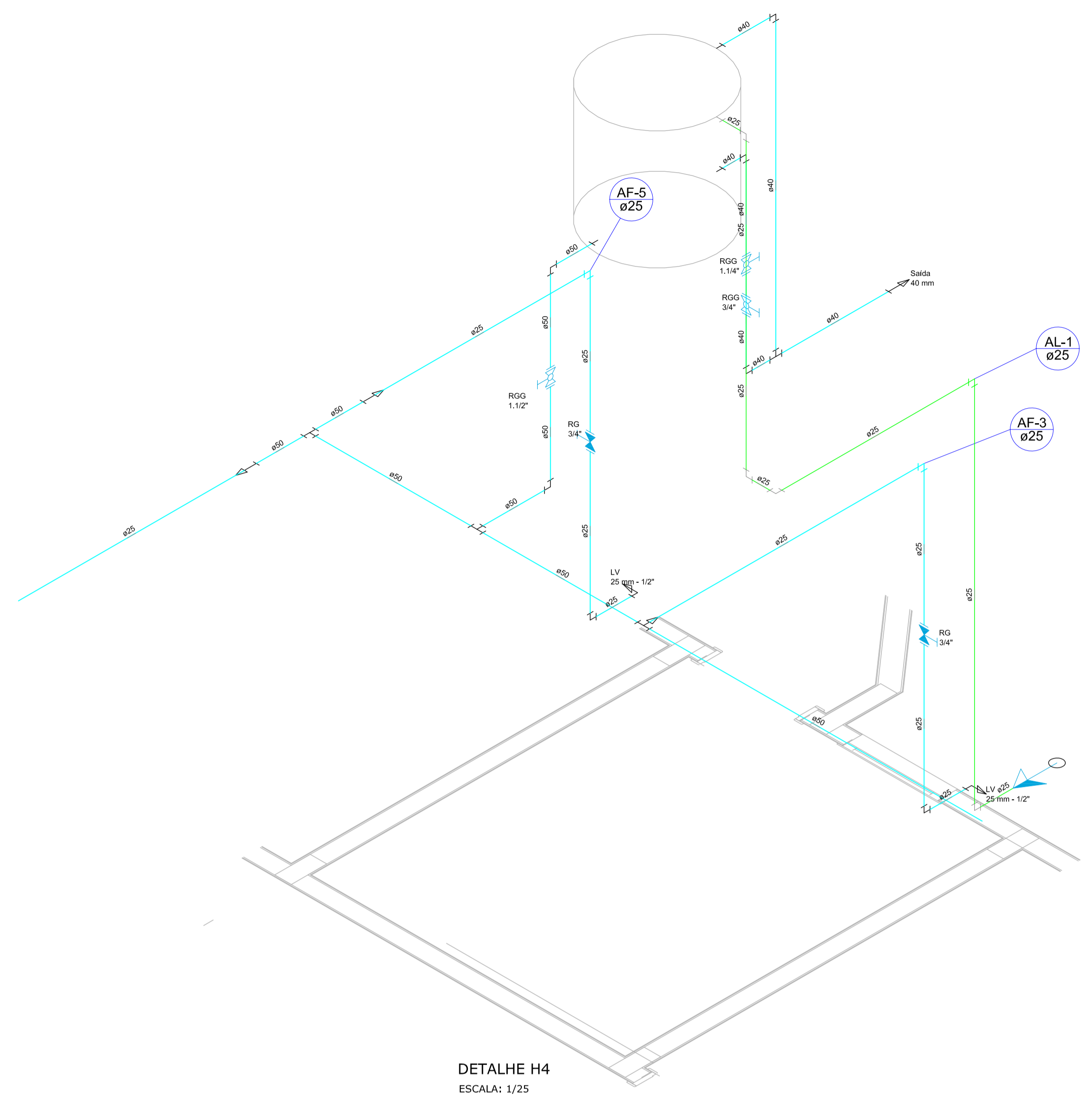
NOTAS:

- 1-PROJETO EM CONSONÂNCIA COM AS NORMAS DA ABNT - NBR 8160, NBR 13969;
- 2-NUNCA UTILIZAR FOGO PARA UNIR OS TUBOS DE PVC;
- 3-LIMPAS AS SUPERFÍCIES A SEREM SOLDADAS, UTILIZANDO UMA LIXA;
- 4-LIMPAS AS SUPERFÍCIES LIGADAS COM SOLUÇÃO, REMOVENDO AS IMPUREZAS DEIXADAS PELA LIXA E CORDURA DE MÃO;
- 5-DISTRIBUIR UNIFORMEMENTE O ADESIVO NAS DUAS SUPERFÍCIES TRATADAS, UTILIZANDO PINCEL OU A PRÓPRIA BISMAGA;
- 6-ENCAIXAR AS EXTREMIDADES DAS CONEXÕES E OU TUBOS, RETIRANDO O EXCESSO DE ADESIVO. O ENCAIXE DEVER SER JUSTO PARA ESTABELEÇER A SOLDAGEM;
- 7-TODA TUBULAÇÃO VENTILAÇÃO DEVE SER INSTALADA COM ACLIVE MÍNIMO DE 1% DE MODO QUE QUALQUER LÍQUIDO QUE PORVENTURA NELA VENHA INGRESSAR, POSSA ESCOAR TOTALMENTE POR GRAVIDADE PARA DENTRO DO RAMAL DE DESCARGA;
- 8-AS COLUNAS DE VENTILAÇÃO DEVEM SER ABERTAS À ATMOSFERA E ULTRAPASSAR O TELHADO EM NO MÍNIMO 30cm;
- 10-EM CASO DE DÓVIDAS, CONSULTAR O ENGENHEIRO RESPONSÁVEL.

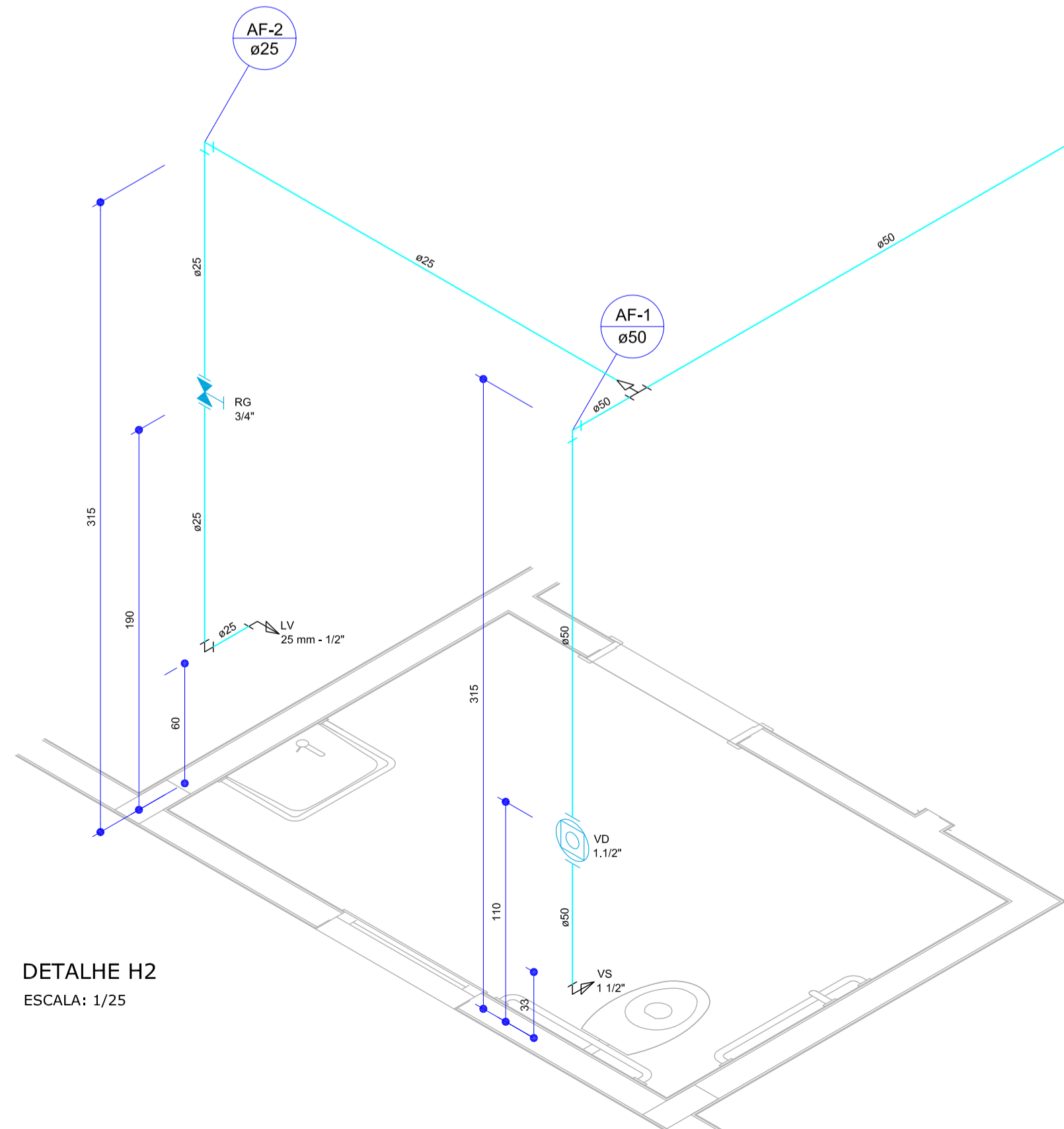
ELABORAÇÃO:		CONTRATANTE:	
PAULO VANDER	PAULO VANDER	PREFEITURA MUNICIPAL DE MONTE CASTELO	
AZIMUTE		PROJETOS CÍVIS PARA AMPLIAÇÃO DE UNIDADE DE SAÚDE	
LOCAL: RUA JOSÉ JACINTO RAIMUNDO, CENTRO - MUNICÍPIO DE MONTE CASTELO/SC		DATA:	OUTUBRO/2018
CONTEÚDO: PROJETO HIDROSSANITÁRIO PLANTA BAIXA E DETALHES		ESCALA:	INDICADA
CODIFICAÇÃO: HID-8886-02-PB-01-C		FRANCHA:	01/05
RESPONSÁVEL (CONTRATANTE): PREFEITURA MUNICIPAL DE MONTE CASTELO		RESPONSÁVEL TÉCNICO (AZIMUTE): ENG. ANTONIO CARLOS RAMUSKI CREA SC: 026.930-7	



PLANTA BAIXA - ÁGUA  
ESCALA: 1/50

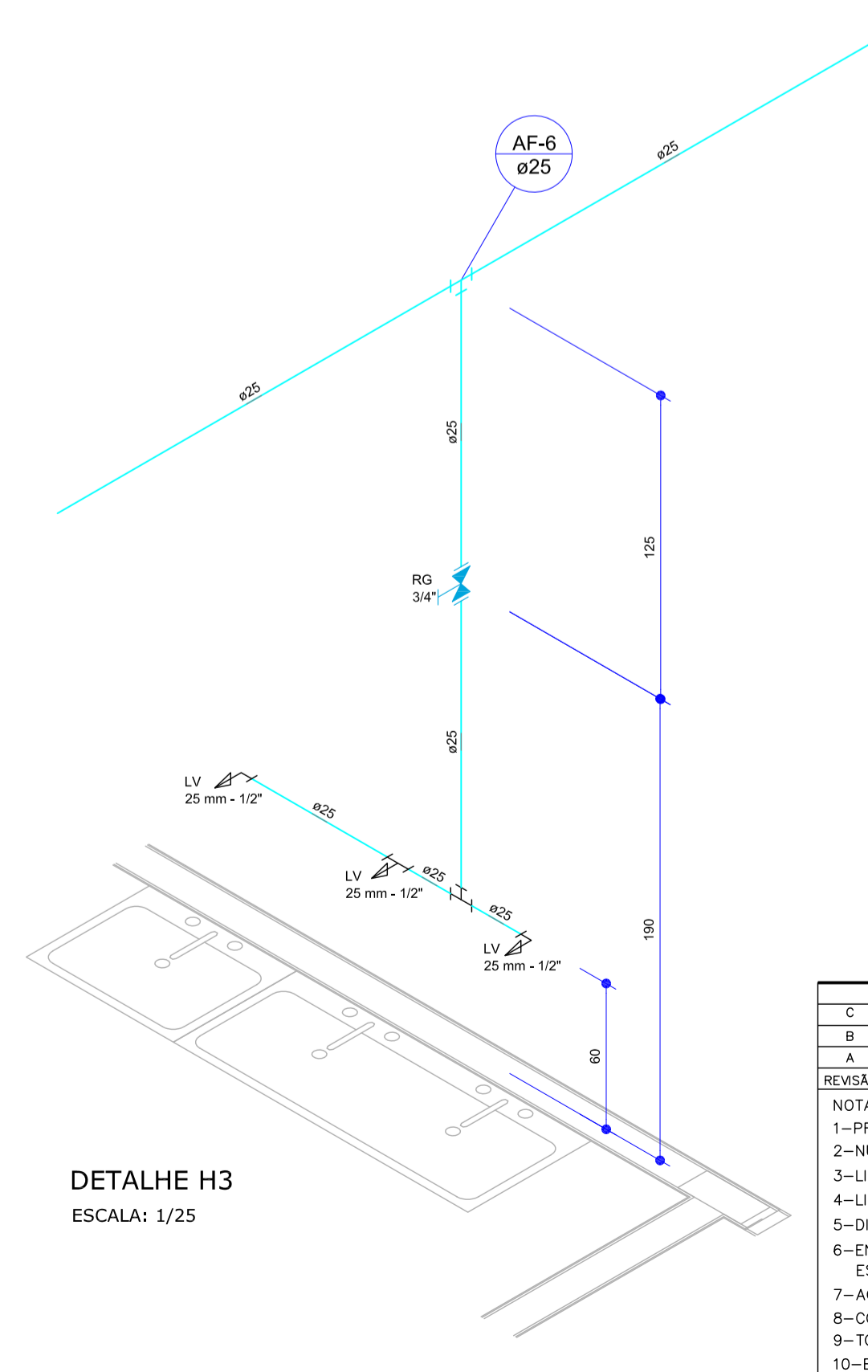


DETALHE H4  
ESCALA: 1/25



DETALHE H2  
ESCALA: 1/25

Lista de Materiais	
<b>Aparelho</b>	
Torneira de lavatório 25 mm - 1/2"	1 pç
Vaso Sanitário p/ Válvula de Descarga de 1 1/2" 30mm - 1 1/2"	1 pç
<b>Metais</b>	
Registro de gaveta c/ canopla cromada 3/4"	1 pç
Válvula de descarga baixa pressão 1 1/2"	1 pç
<b>PVC Acessórios</b>	
Bússola de ligação p/ vaso sanitário 1 1/2"	1 pç
Engate flexível plástico 1/2 - 30cm	1 pç
Tubo de descarga VDE 50 mm	1 pç
Tubo de ligação latão cromado c/ canopla p/ vaso Sa. 50 mm	1 pç
<b>PVC rígido soldável</b>	
Adapt. sold. curto c/ bucha-rosca p registro 25 mm - 3/4"	2 pç
50 mm - 1 1/2"	1 pç
Curva 90° soldável 25 mm	2 pç
50 mm	1 pç
Tubos 25 mm	5,11 m
50 mm	5,04 m
Tê de redução 90° soldável 50 mm - 25 mm	1 pç
<b>PVC soldável azul c/ bucha latão</b>	
Bucha de redução 90° soldável com bucha de latão 25 mm - 1/2"	1 pç



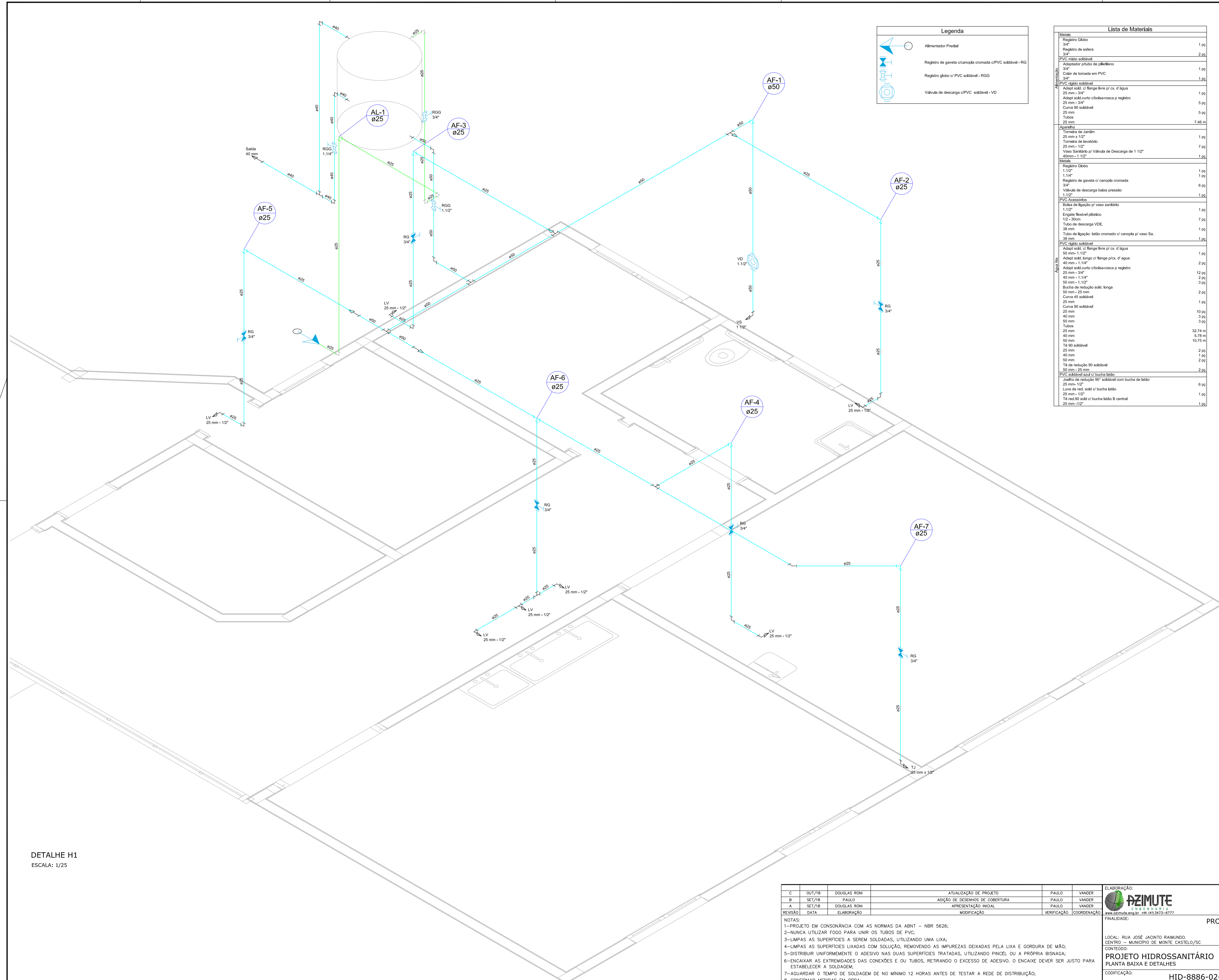
DETALHE H3  
ESCALA: 1/25

Lista de Materiais	
<b>Aparelho</b>	
Torneira de lavatório 25 mm - 1/2"	3 pç
<b>Metais</b>	
Registro de gaveta c/ canopla cromada 3/4"	1 pç
<b>PVC Acessórios</b>	
Engate flexível plástico 1/2 - 30cm	3 pç
<b>PVC rígido soldável</b>	
Adapt. sold. curto c/ bucha-rosca p registro 25 mm - 3/4"	2 pç
Tubos 25 mm	7,67 m
50 mm	2 pç
<b>PVC soldável azul c/ bucha latão</b>	
Bucha de redução 90° soldável com bucha de latão 25 mm - 1/2"	2 pç
Tê red. 90° sold. c/ bucha latão B central 25 mm - 1/2"	1 pç

C	OUT/18	DOUGLAS RONI	ATUALIZAÇÃO DE PROJETO	PAULO VANDER
B	SET/18	PAULO VANDER	ADICIONAR DESENHOS DE COBERTURA	PAULO VANDER
A	SET/18	DOUGLAS RONI	APRESENTAÇÃO INICIAL	PAULO VANDER
REVISÃO	DATA	ELABORAÇÃO	MODIFICAÇÃO	VERIFICAÇÃO

NOTAS:  
 1-PROJETO EM CONSONÂNCIA COM AS NORMAS DA ABNT - NBR 5626;  
 2-NUNCA UTILIZAR FOGO PARA UNIR OS TUBOS DE PVC;  
 3-LIMPAR AS SUPERFÍCIES A SEREM SOLDADAS, UTILIZANDO UMA LIXA;  
 4-LIMPAR AS SUPERFÍCIES LIXADAS COM SOLUÇÃO, REMOVENDO AS IMPUREZAS DEIXADAS PELA LIXA E CORDURA DE MÃO;  
 5-DISTRIBUIR UNIFORMEMENTE O ADESIVO NAS DUAS SUPERFÍCIES TRATADAS, UTILIZANDO PINCEL OU A PRÓPRIA BISMAGA;  
 6-ENCAIXAR AS EXTREMIDADES DAS CONEXÕES E OU TUBOS, RETIRANDO O EXCESSO DE ADESIVO. O ENCAIXE DEVER SER JUSTO PARA ESTABELEÇER A SOLDAGEM;  
 7-AGUARDAR O TEMPO DE SOLDAGEM DE NO MÍNIMO 12 HORAS ANTES DE TESTAR A REDE DE DISTRIBUIÇÃO;  
 8-CONFIRMAR MEDIDAS EM OBRA;  
 9-TODA E QUALQUER MODIFICAÇÃO EM OBRA, DEVERÁ OBTER A DEVIDA APROVAÇÃO DO AUTOR DO PROJETO;  
 10-EM CASO DE DÓVIDAS, CONSULTAR O ENGENHEIRO RESPONSÁVEL.

ELABORAÇÃO:		CONTRATANTE:	
PAULO VANDER	PAULO VANDER	PREFEITURA MUNICIPAL DE MONTE CASTELO	
		PROJETO CIVIS PARA AMPLIAÇÃO DE UNIDADE DE SAÚDE	
LOCAL: RUA JOSÉ JACINTO RAMUNDO, CENTRO - MUNICÍPIO DE MONTE CASTELO/SC		DATA:	OUTUBRO/2018
CONTEÚDO: PROJETO HIDROSSANITÁRIO PLANTA BAIXA E DETALHES		ESCALA:	INDICADA
CODIFICAÇÃO: HID-8886-02-PB-01-C		FRANCHA:	02/05
RESPONSÁVEL (CONTRATANTE): PREFEITURA MUNICIPAL DE MONTE CASTELO		RESPONSÁVEL TÉCNICO (AZIMUTE): ENG. ANTÔNIO CARLOS RAMUSKI CREA SC: 026.930-7	



Legenda	
	Alimentador Predial
	Registro de gaveta c/canopla cromada c/PVC soldável - RG
	Registro globo c/PVC soldável - RGG
	Válvula de descarga c/PVC soldável - VD

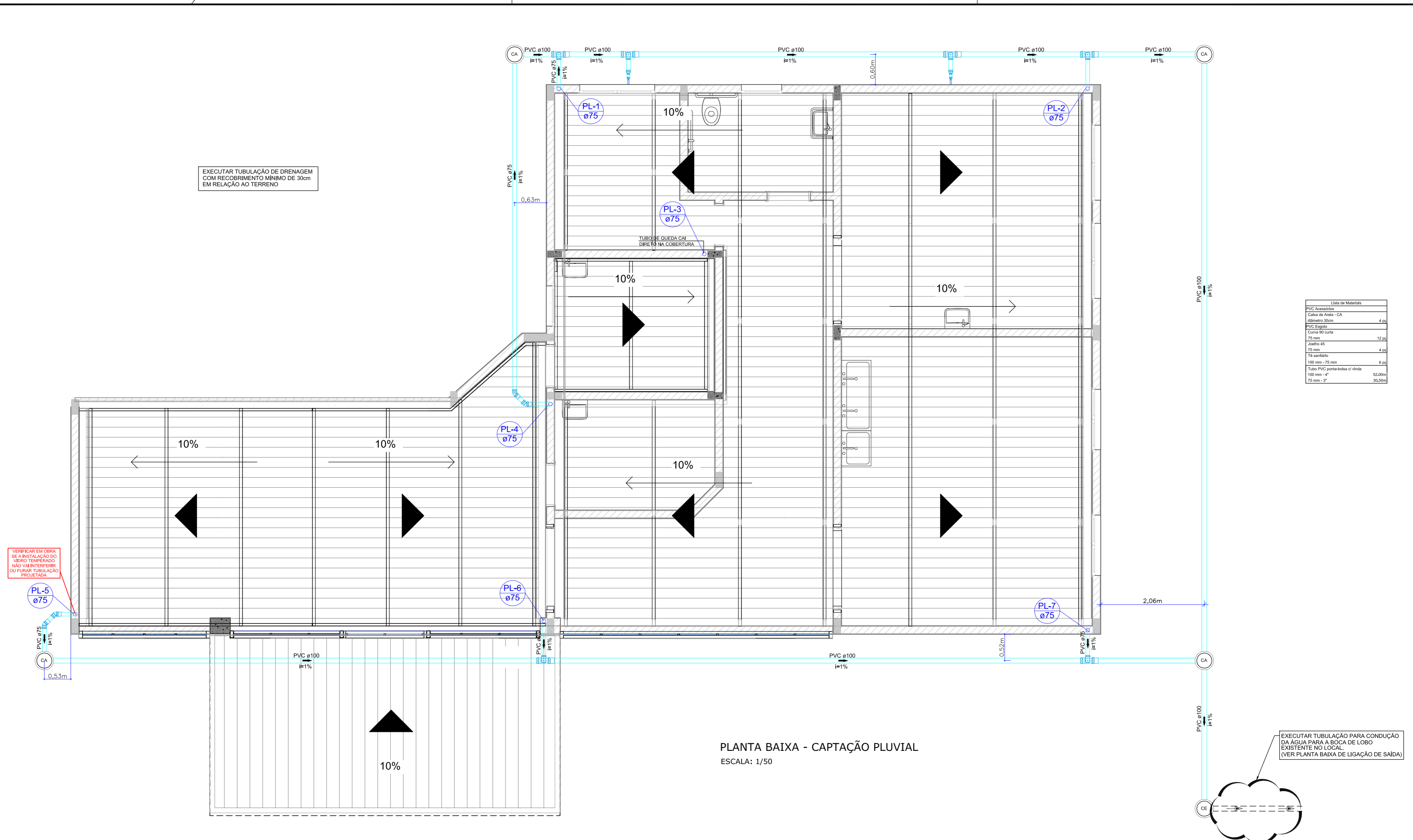
Lista de Materiais	
<b>Metais</b>	
Registro Globo 3/4"	1 pç
Registro de esfera 3/4"	2 pç
<b>PVC misto soldável</b>	
Adaptador p/ tubo de p/bleto 3/4"	1 pç
Coletor de tomada em PVC 3/4"	1 pç
<b>PVC rígido soldável</b>	
Adapt. sold. c/ flange livre p/ cx. d' água 25 mm - 3/4"	1 pç
Adapt. sold. curto c/bucha-roscas p registro 25 mm - 3/4"	5 pç
Curva 90 soldável 25 mm	5 pç
Tubos 25 mm	7,46 m
<b>Apêndio</b>	
Tomada de Jardim 25 mm x 1/2"	1 pç
Tomada de lavatório 25 mm - 1/2"	7 pç
Vaso Sanitário p/ Válvula de Descarga de 1 1/2" 40mm - 1/2"	1 pç
<b>Metais</b>	
Registro Globo 1 1/2"	1 pç
1 1/4"	1 pç
Registro de gaveta c/ canopla cromada 3/4"	6 pç
Válvula de descarga baixa pressão 1 1/2"	1 pç
<b>PVC Acessórios</b>	
Bolha de ligação p/ vaso sanitário 1 1/2"	1 pç
Engate flexível plástico 1/2 - 30cm	7 pç
Tubo de descarga VDE 38 mm	1 pç
Tubo de ligação latão cromado c/ canopla p/ vaso Sa. 38 mm	1 pç
<b>PVC rígido soldável</b>	
Adapt. sold. c/ flange livre p/ cx. d' água 50 mm - 1 1/2"	1 pç
Adapt. sold. longo c/ flange p/ cx. d' água 40 mm - 1 1/4"	2 pç
Adapt. sold. curto c/bucha-roscas p registro 25 mm - 3/4"	12 pç
40 mm - 1 1/4"	2 pç
50 mm - 1 1/2"	3 pç
Bucha de redução sold. longa 50 mm x 25 mm	2 pç
Curva 45 soldável 25 mm	1 pç
Curva 90 soldável 25 mm	10 pç
25 mm	3 pç
40 mm	3 pç
Tubos 25 mm	32,74 m
40 mm	5,79 m
50 mm	10,75 m
Tê 90 soldável 25 mm	2 pç
40 mm	1 pç
50 mm	2 pç
Tê de redução 90 soldável 50 mm x 25 mm	2 pç
<b>PVC soldável geral c/ bucha latão</b>	
Bolha de redução 90° soldável com bucha de latão 25 mm - 1/2"	6 pç
Linha de red. sold. c/ bucha latão 25 mm - 1/2"	1 pç
Tê red. sold. c/ bucha latão B central 25 mm - 1/2"	1 pç

DETALHE H1  
ESCALA: 1/25

C	OUT/18	DOUGLAS RONI	ATUALIZAÇÃO DE PROJETO	PAULO VANDER
B	SET/18	PAULO VANDER	ADICÃO DE DESENHOS DE COBERTURA	PAULO VANDER
A	SET/18	DOUGLAS RONI	APRESENTAÇÃO INICIAL	PAULO VANDER
REVISÃO	DATA	ELABORAÇÃO	MODIFICAÇÃO	VERIFICAÇÃO COORDENAÇÃO

NOTAS:  
 1-PROJETO EM CONSONÂNCIA COM AS NORMAS DA ABNT - NBR 5626;  
 2-NUNCA UTILIZAR FOGO PARA UNIR OS TUBOS DE PVC;  
 3-LIMPAS AS SUPERFÍCIES A SEREM SOLDADAS, UTILIZANDO UMA LIXA;  
 4-LIMPAS AS SUPERFÍCIES LIMIADAS COM SOLUÇÃO, REMOVENDO AS IMPUREZAS DEIXADAS PELA LIXA E CORDURA DE MÃO;  
 5-DISTRIBUIR UNIFORMEMENTE O ADESIVO NAS DUAS SUPERFÍCIES TRATADAS, UTILIZANDO PINCEL OU A PRÓPRIA BISMAGA;  
 6-ENCAIXAR AS EXTREMIDADES DAS CONEXÕES E OU TUBOS, RETIRANDO O EXCESSO DE ADESIVO. O ENCAIXE DEVER SER JUSTO PARA ESTABELEÇER A SOLDAGEM;  
 7-AGUARDAR O TEMPO DE SOLDAGEM DE NO MÍNIMO 12 HORAS ANTES DE TESTAR A REDE DE DISTRIBUIÇÃO;  
 8-CONFIRMAR MEDIDAS EM OBRA;  
 9-TODA E QUALQUER MODIFICAÇÃO EM OBRA, DEVERÁ OBTER A DEVIDA APROVAÇÃO DO AUTOR DO PROJETO;  
 10-EM CASO DE DÓVIDAS, CONSULTAR O ENGENHEIRO RESPONSÁVEL.

ELABORAÇÃO:		CONTRATANTE:	
 AZIMUTE ENGENHARIA www.azimute.eng.br - tel: 011-3472-8777		PREFEITURA MUNICIPAL DE MONTE CASTELO	
<b>PROJETOS CÍVIS PARA AMPLIAÇÃO          DE UNIDADE DE SAÚDE</b>			
LOCAL: RUA JOSÉ JACINTO RAMUNDO, CENTRO - MUNICÍPIO DE MONTE CASTELO/SC		DATA:	OUTUBRO/2018
CONTEÚDO: <b>PROJETO HIDROSSANITÁRIO PLANTA BAIXA E DETALHES</b>		ESCALA:	INDICADA
CODIFICAÇÃO: <b>HID-8886-02-PB-01-C</b>	EXTENSÃO/ÁREA:	FRANCHA:	<b>03/05</b>
RESPONSÁVEL (CONTRATANTE): PREFEITURA MUNICIPAL DE MONTE CASTELO	RESPONSÁVEL TÉCNICO (AZIMUTE): ENG. ANTÔNIO CARLOS RAMUSKI CREA SC: 026.930-7		



Lista de Materiais

PVC Acessórios	
Capa de Anel - CA	4 pc
diâmetro 30cm	
PVC Esgoto	
Curva 90 curta	12 pc
75 mm	
Joelho 45	4 pc
75 mm	
Tê sanitário	6 pc
100 mm - 75 mm	
Tubo PVC ponta-bola 4" x 1/2"	52,00m
100 mm - 4"	
75 mm - 3"	30,50m

PLANTA BAIXA - CAPTAÇÃO PLUVIAL  
ESCALA: 1/50

LEGENDA:

C	OUT/18	DOUGLAS RONI	ATUALIZAÇÃO DE PROJETO	PAULO	VANDER
B	SET/18	PAULO	ADIÇÃO DE DESENHOS DE COBERTURA	PAULO	VANDER
A	SET/18	DOUGLAS RONI	APRESENTAÇÃO INICIAL	PAULO	VANDER
REVISÃO	DATA	ELABORAÇÃO	MODIFICAÇÃO	VERIFICAÇÃO	COORDENAÇÃO

- NOTAS:
- 1-PROJETO EM CONSONÂNCIA COM AS NORMAS DA ABNT - NBR 10844;
  - 2-NUNCA UTILIZAR FOGO PARA UNIR OS TUBOS DE PVC;
  - 3-LIMPAS AS SUPERFÍCIES A SEREM SOLDADAS, UTILIZANDO UMA LIXA;
  - 4-LIMPAS AS SUPERFÍCIES LIXADAS COM SOLUÇÃO, REMOVENDO AS IMPUREZAS DEIXADAS PELA LIXA E GORDURA DE MÃO;
  - 5-DISTRIBUIR UNIFORMEMENTE O ADESIVO NAS DUAS SUPERFÍCIES TRATADAS, UTILIZANDO PINCEL OU A PRÓPRIA BISMAGA;
  - 6-ENCAIXAR AS EXTREMIDADES DAS CONEXÕES E OU TUBOS, RETIRANDO O EXCESSO DE ADESIVO. O ENCAIXE DEVER SER JUSTO PARA ESTABELEÇER A SOLDAGEM;
  - 7-CONFIRMAR MEDIDAS EM OBRA;
  - 8-TODA E QUALQUER MODIFICAÇÃO EM OBRA, DEVERÁ OBTER A DEVIDA APROVAÇÃO DO AUTOR DO PROJETO;
  - 9-EM CASO DE DÚVIDAS, CONSULTAR O ENGENHEIRO RESPONSÁVEL.

ELABORAÇÃO:

**AZIMUTE**  
ENGENHARIA

www.azimute.eng.br +55 (47) 3473-6777

CONTRATANTE:  
PREFEITURA MUNICIPAL DE MONTE CASTELO

FINALIDADE:  
**PROJETOS CIVIS PARA AMPLIAÇÃO DE UNIDADE DE SAÚDE**

LOCAL: RUA JOSÉ JACINTO RAIMUNDO, CENTRO - MUNICÍPIO DE MONTE CASTELO/SC

CONTEÚDO:  
**PROJETO HIDROSSANITÁRIO PLANTA BAIXA CAPTAÇÃO PLUVIAL - COBERTURA**

CODIFICAÇÃO: **HID-8886-02-PB-01-C**

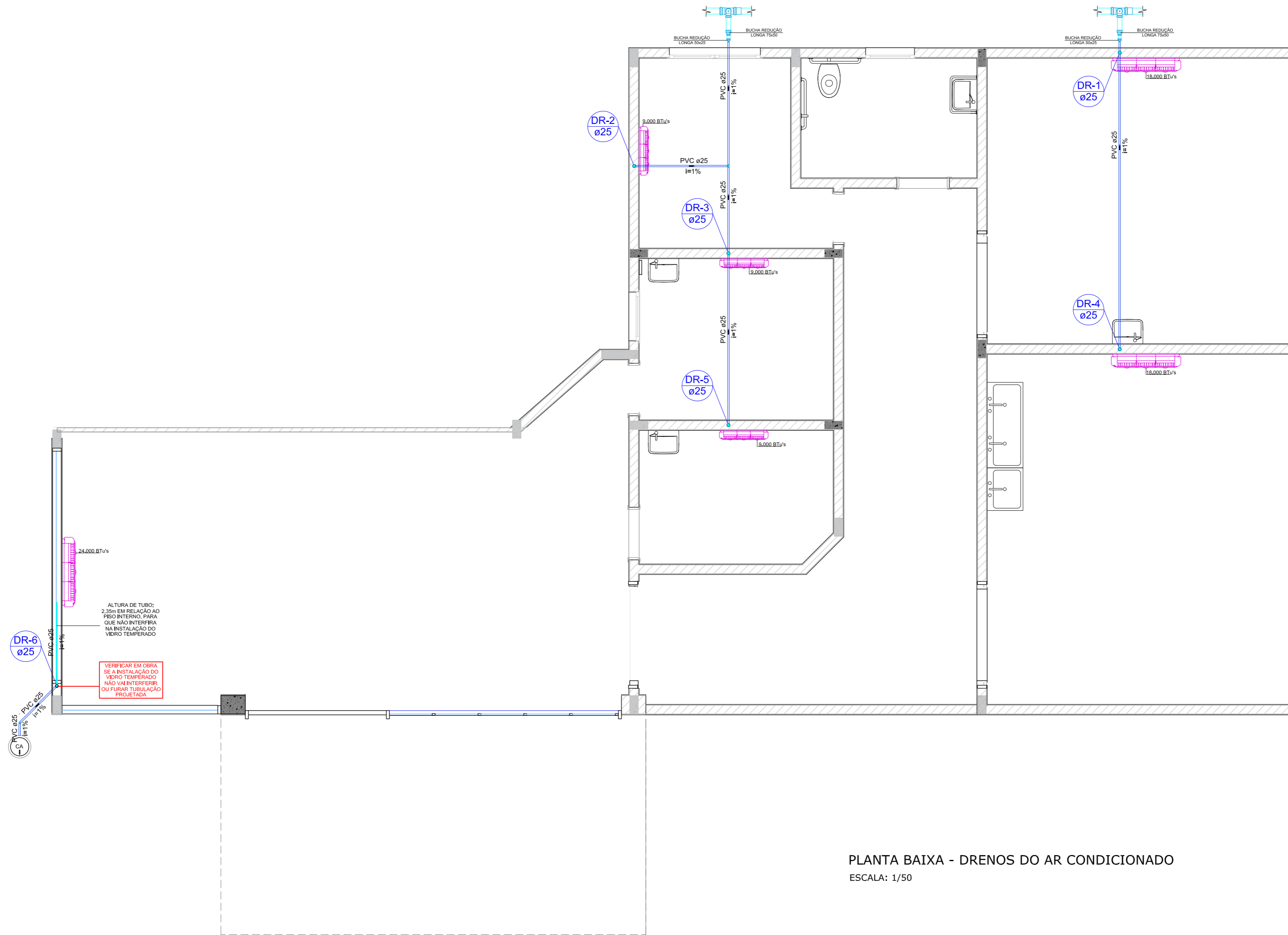
RESPONSÁVEL (CONTRATANTE):  
PREFEITURA MUNICIPAL DE MONTE CASTELO

RESPONSÁVEL TÉCNICO (AZIMUTE):  
ENG. ANTÔNIO CARLOS RAMUSKI  
CREA SC: 026.930-7

DATA: OUTUBRO/2018

ESCALA: INDICADA

PRANCHA: **04/05**




Lista de Materiais	
PVC Água Fria	
Joelho 45	1 pc
25 mm	
Joelho 90	12 pc
25 mm	
Tê simples	1 pc
25 x 25 mm	
Bucha de Redução Longa	
50 x 25 mm	2 pc
75 x 50 mm	2 pc
Tubo rígido cr ponta fixa	26,78 m
25 mm	
50 mm - 2"	0,30 m

PLANTA BAIXA - DRENOS DO AR CONDICIONADO  
ESCALA: 1/50

LEGENDA:

REVISÃO	DATA	ELABORAÇÃO	MODIFICAÇÃO	VERIFICAÇÃO	COORDENAÇÃO
C	OUT/18	DOUGLAS RONI	ATUALIZAÇÃO DE PROJETO	PAULO	VANDER
B	SET/18	PAULO	ADIÇÃO DE DESENHOS DE COBERTURA	PAULO	VANDER
A	SET/18	DOUGLAS RONI	APRESENTAÇÃO INICIAL	PAULO	VANDER

NOTAS:  
 1-PROJETO EM CONSONÂNCIA COM AS NORMAS DA ABNT - NBR 10844;  
 2-NUNCA UTILIZAR FOGO PARA UNIR OS TUBOS DE PVC;  
 3-LIMPAS AS SUPERFÍCIES A SEREM SOLDADAS, UTILIZANDO UMA LIXA;  
 4-LIMPAS AS SUPERFÍCIES LIXADAS COM SOLUÇÃO, REMOVENDO AS IMPUREZAS DEIXADAS PELA LIXA E GORDURA DE MÃO;  
 5-DISTRIBUIR UNIFORMEMENTE O ADESIVO NAS DUAS SUPERFÍCIES TRATADAS, UTILIZANDO PINCÉL OU A PRÓPRIA BISMAGA;  
 6-ENCAIXAR AS EXTREMIDADES DAS CONEXÕES E OU TUBOS, RETIRANDO O EXCESSO DE ADESIVO. O ENCAIXE DEVER SER JUSTO PARA ESTABELEÇER A SOLDAGEM;  
 7-CONFIRMAR MEDIDAS EM OBRA;  
 8-TODA E QUALQUER MODIFICAÇÃO EM OBRA, DEVERÁ OBTER A DEVIDA APROVAÇÃO DO AUTOR DO PROJETO;  
 9-EM CASO DE DÚVIDAS, CONSULTAR O ENGENHEIRO RESPONSÁVEL.

<b>ELABORAÇÃO:</b>  www.azimute.eng.br +55 (47) 3473-6777		<b>CONTRATANTE:</b> PREFEITURA MUNICIPAL DE MONTE CASTELO	
<b>FINALIDADE:</b> PROJETOS CIVIS PARA AMPLIAÇÃO DE UNIDADE DE SAÚDE			
LOCAL: RUA JOSÉ JACINTO RAIMUNDO, CENTRO - MUNICÍPIO DE MONTE CASTELO/SC		DATA:	OCTUBRO/2018
<b>PROJETO HIDROSSANITÁRIO</b> PLANTA BAIXA DRENOS DE AR CONDICIONADO		ESCALA:	INDICADA
CODIFICAÇÃO:	HID-8886-02-PB-01-C	EXTENSÃO/ÁREA:	INDICADA
RESPONSÁVEL (CONTRATANTE):	PREFEITURA MUNICIPAL DE MONTE CASTELO	RESPONSÁVEL TÉCNICO (AZIMUTE):	ENG. ANTÔNIO CARLOS RAMUSKI CREA SC: 026.930-7
		PRANCHA:	05/05