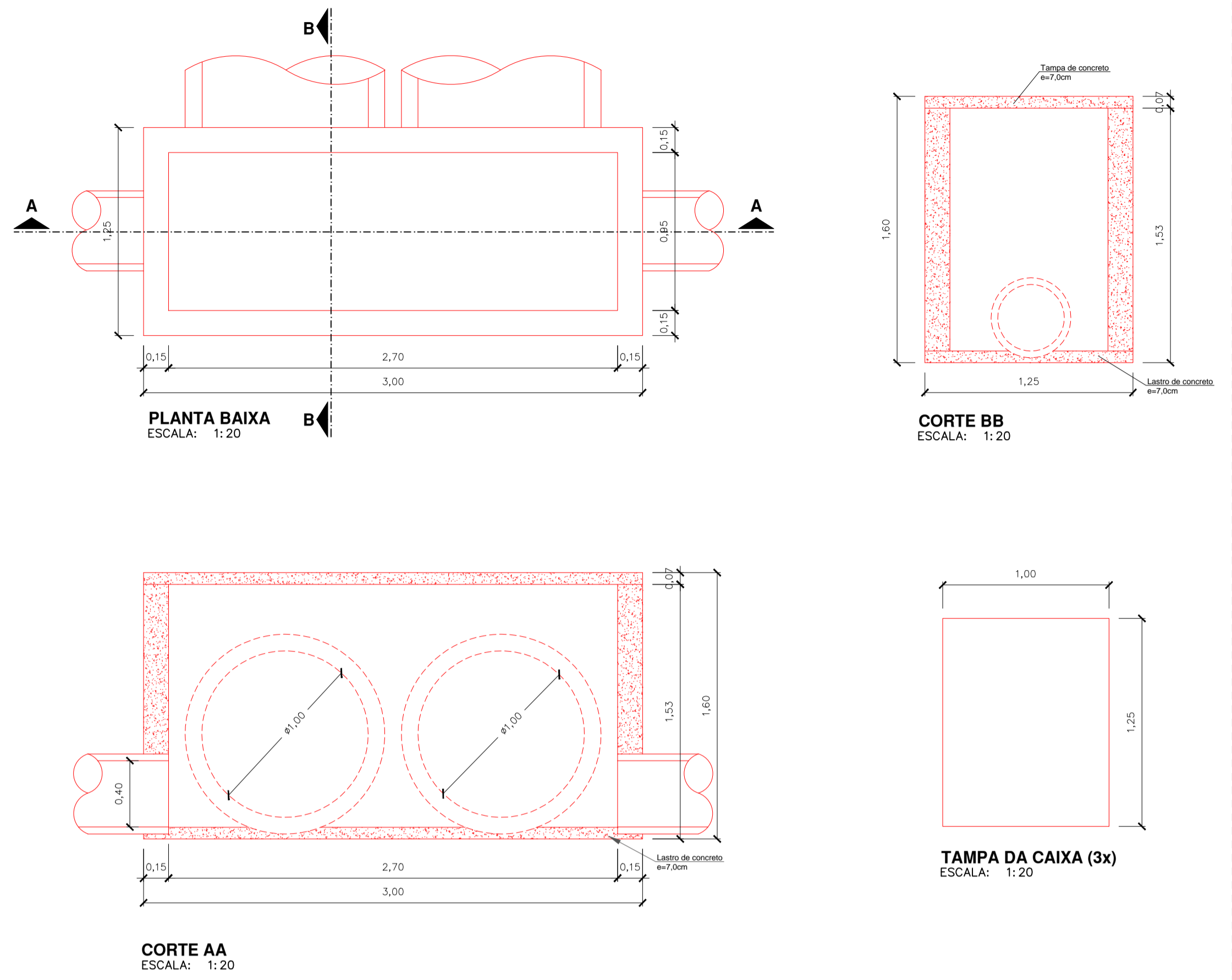
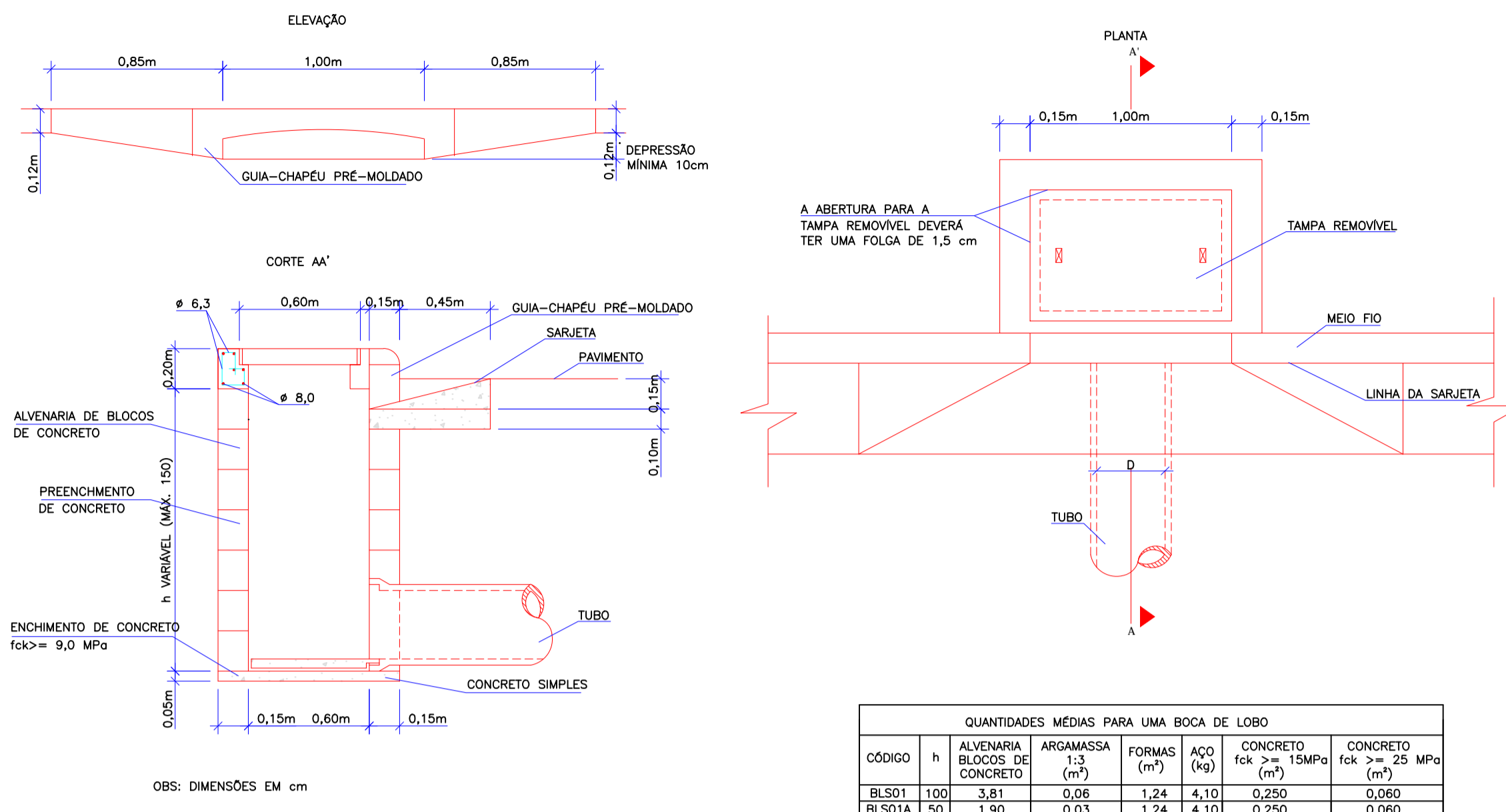


CAIXA DE LIGAÇÃO E PASSAGEM - CLP 12

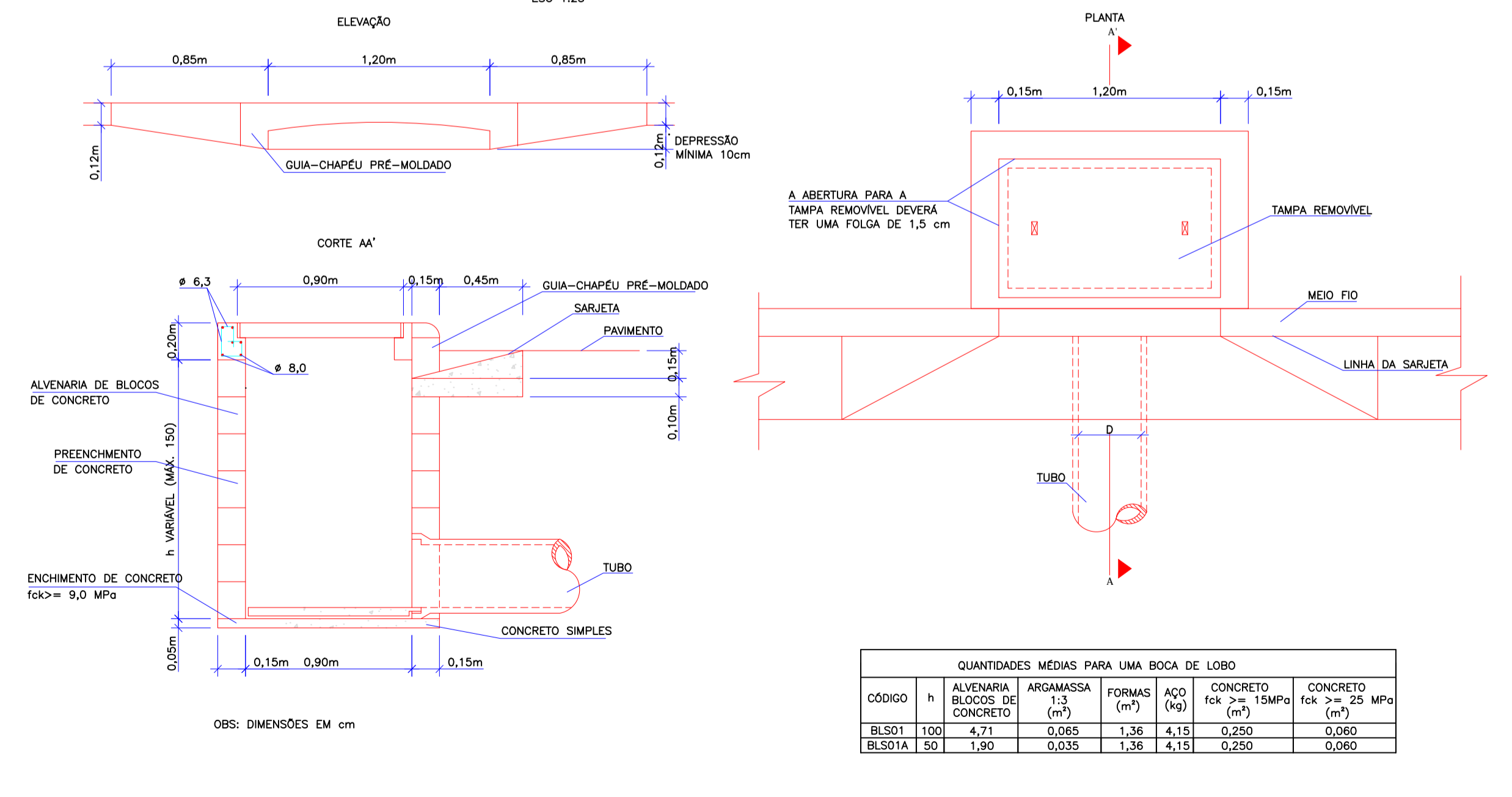


DETALHE DE BOCA DE LOBO SIMPLES
ESC 1:25

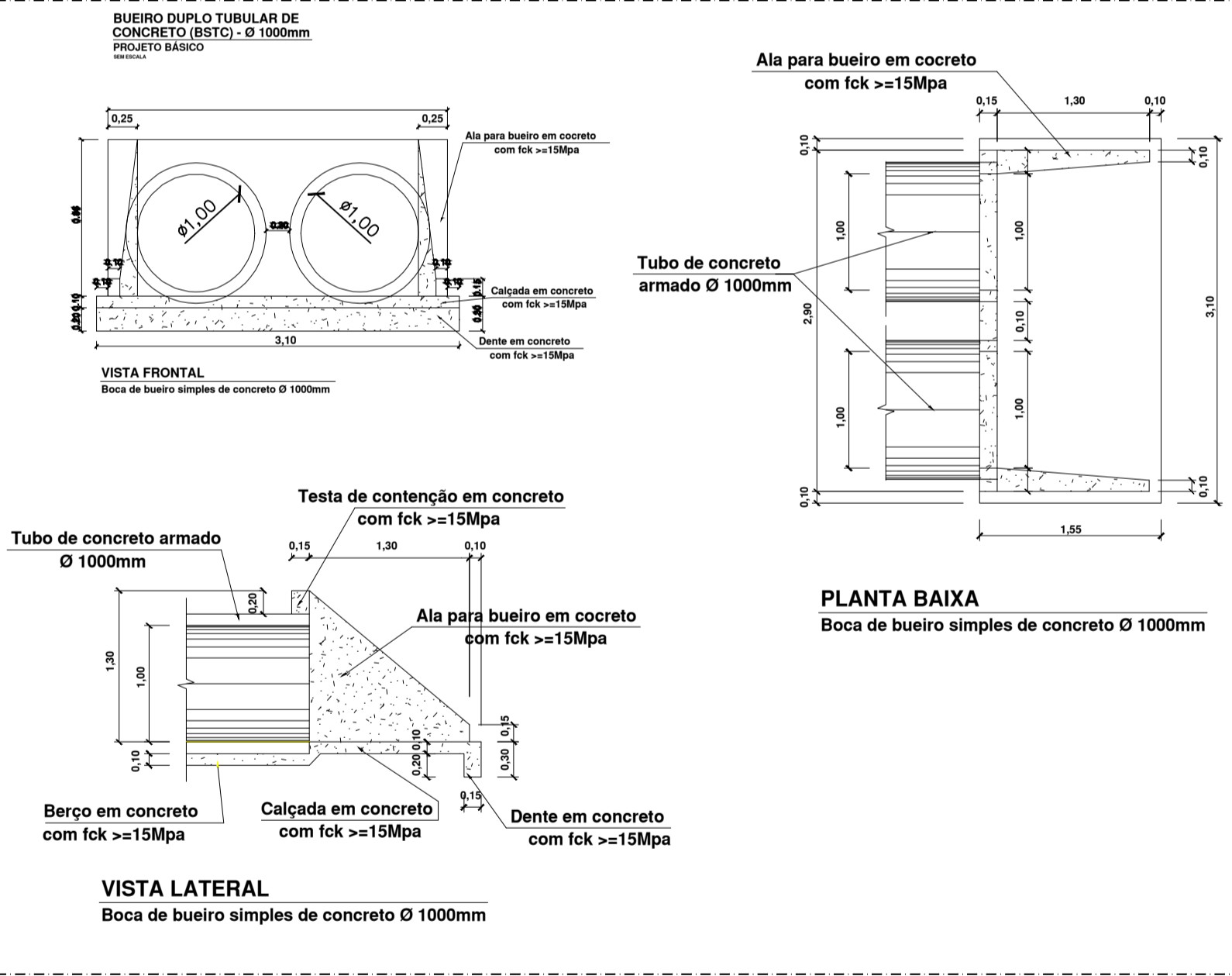


QUANTIDADES MÉDIAS PARA UMA BOCA DE LOBO						
CÓDIGO	h	ALVENARIA BLOCOS DE CONCRETO	ARGAMASSA 1:3 (m³)	FORMAS (m²)	CONCRETO fck >= 15MPa (m³)	CONCRETO fck >= 25 MPa (m³)
BLS01	100	3,81	0,06	1,24	4,10	0,250
BLS01A	50	1,90	0,03	1,24	4,10	0,250
BLS02	150	5,68	0,09	3,10	4,10	0,250

DETALHE DE BOCA DE LOBO E VISITA -- BLV13
ESC 1:25



QUANTIDADES MÉDIAS PARA UMA BOCA DE LOBO						
CÓDIGO	h	ALVENARIA BLOCOS DE CONCRETO	ARGAMASSA 1:3 (m³)	FORMAS (m²)	CONCRETO fck >= 15MPa (m³)	CONCRETO fck >= 25 MPa (m³)
BLS01	100	4,71	0,065	1,36	4,15	0,250
BLS01A	50	1,90	0,035	1,36	4,15	0,250



DADOS TÉCNICOS

Classe de Resistência dos Tubos: Tubo de Concreto Simples, Classe: PS1
 Tipo de Junta dos Tubos: Junta Rígida
 Profundidade e Recobrimento: Profundidade mínima de 0,80m até 1,50m com recobrimento mínimo de 0,80m
 Base de Apoio da Tubulação: Camada de areia com espessura de 5,0 cm
 Escoramento das valas: Escoramento em Madeiro ou outro equipamento aprovado pela fiscalização
 Rebacamento de Lencóis Freatícos: Se necessário poderá ser usado ponteiros filtrantes

PAVIMENTAÇÃO
RUA GOV. JORGE LACERDA E RUA SEM DENOMINAÇÃO
BAIRRO OLARIA - MONTE CASTELO/SC

PREFEITURA MUNICIPAL DE MONTE CASTELO

PROJETO: DRENAGEM PLUVIAL

AUTOR / RESPONSÁVEL TÉCNICO:
Engº DAIR KACZMAREK
CREA/SC: 122404-S

DISCRIMINAÇÃO:
DETALHE CLP, BOCA DE LOBO, BOCA DE LOBO E VISITA DETALHE BUEIRO

ESCALA: INDICADA
DATA: 02/01/2019
DESENHO: DAIR KACZMAREK

EMPRESAMENTO

PROPRIETÁRIO:

ASSINATURA

RESPONSÁVEL TÉCNICO

Nº DA PRANCHA: **02**

03