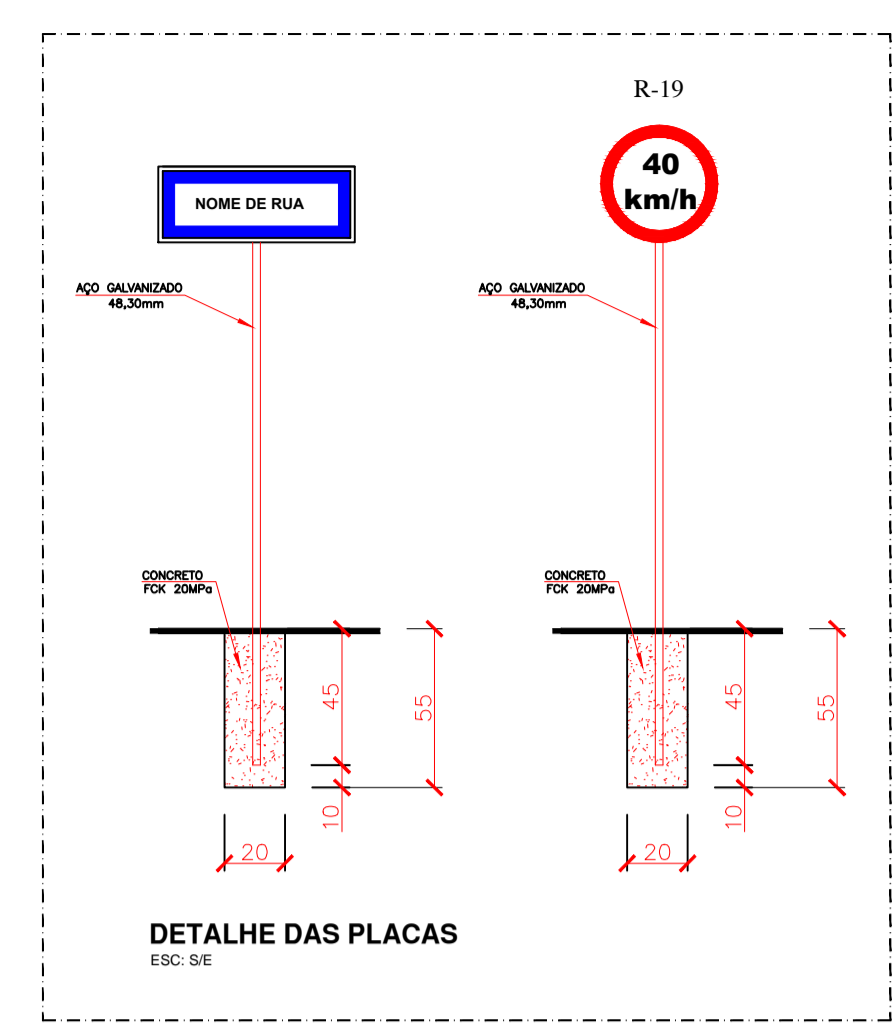
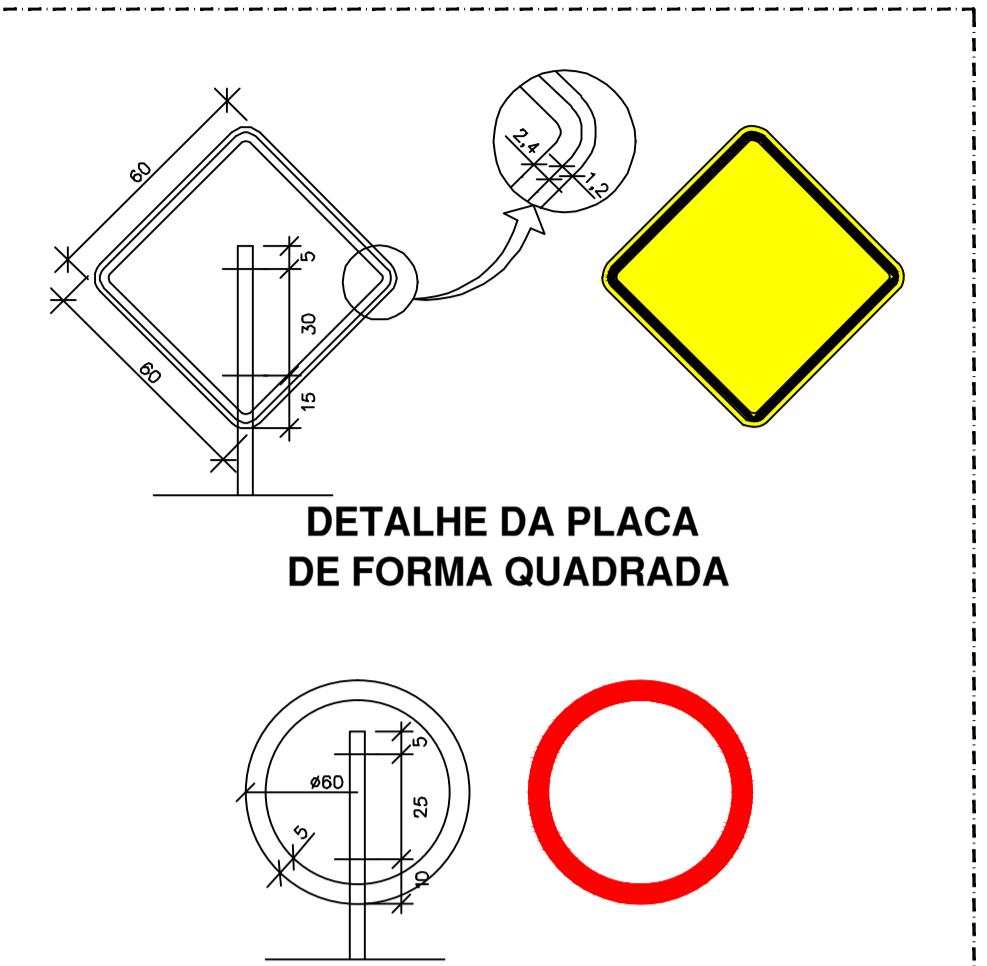


PLANTA BAIXA
ESCALA 1:500

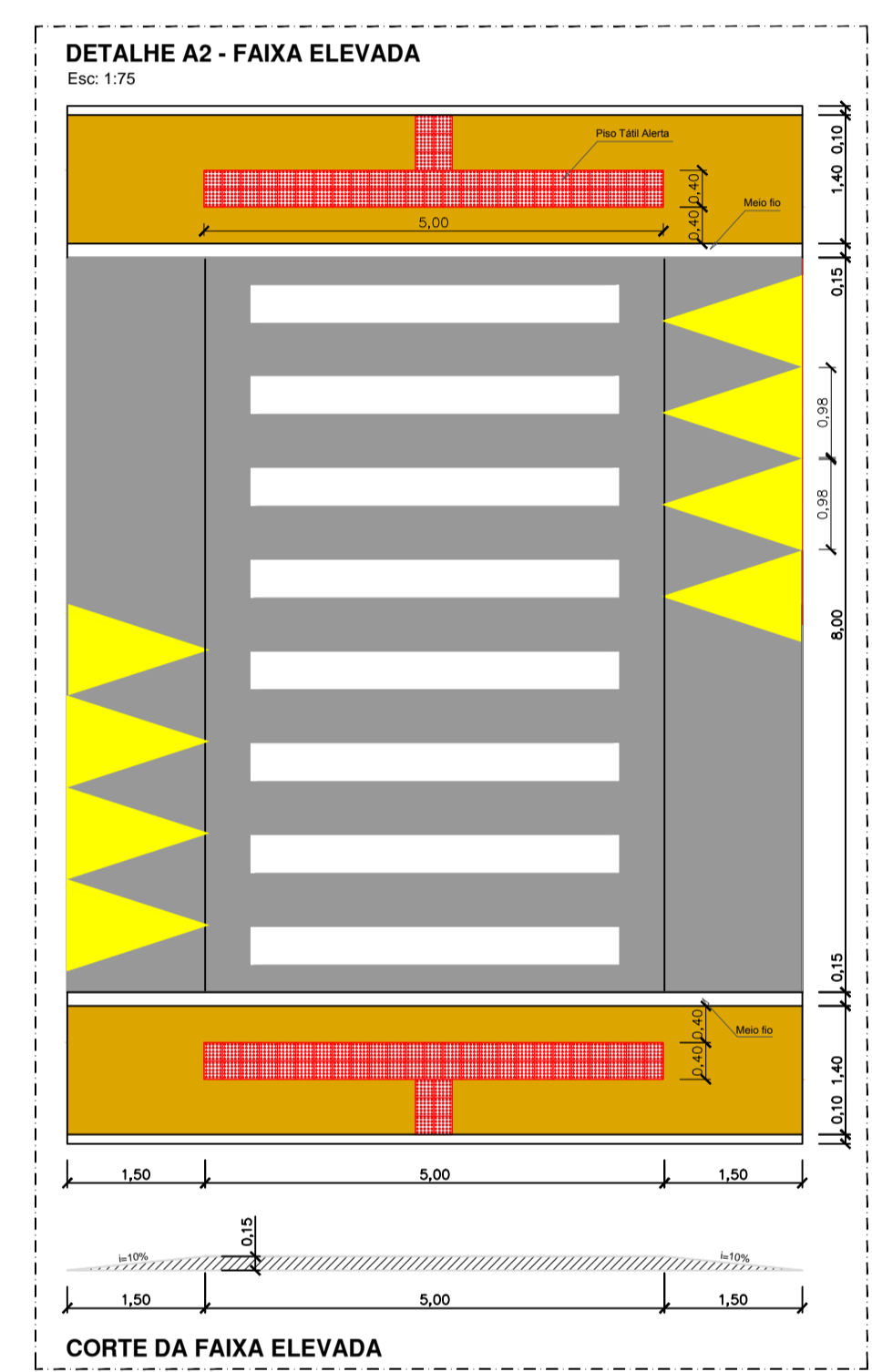


DETALHE DAS PLACAS
Esc: 5:5

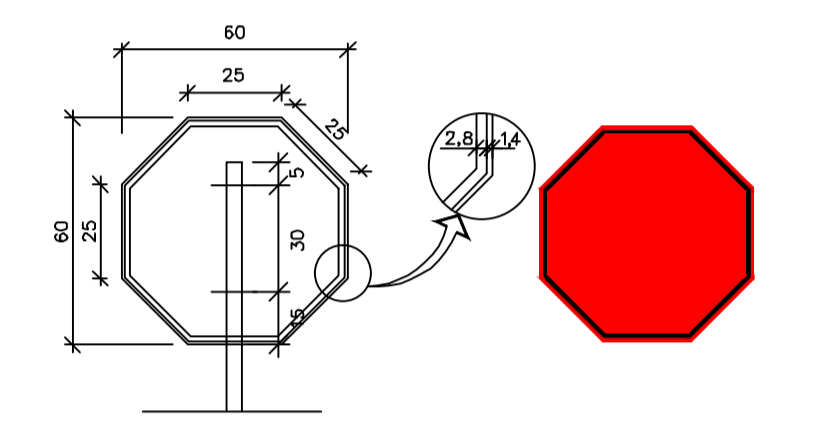


DETALHE DA PLACA DE FORMA QUADRADA

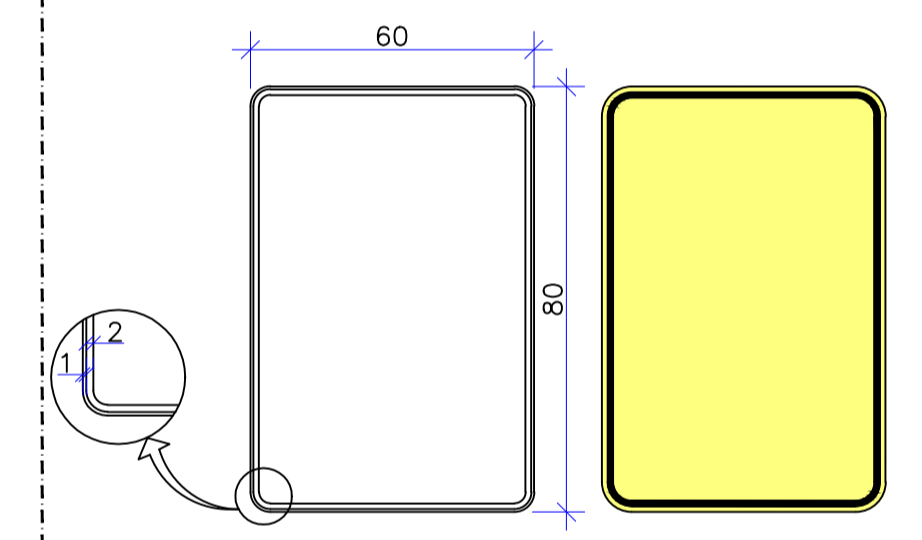
DETALHE DA PLACA DE REGULAMENTAÇÃO CIRCULAR



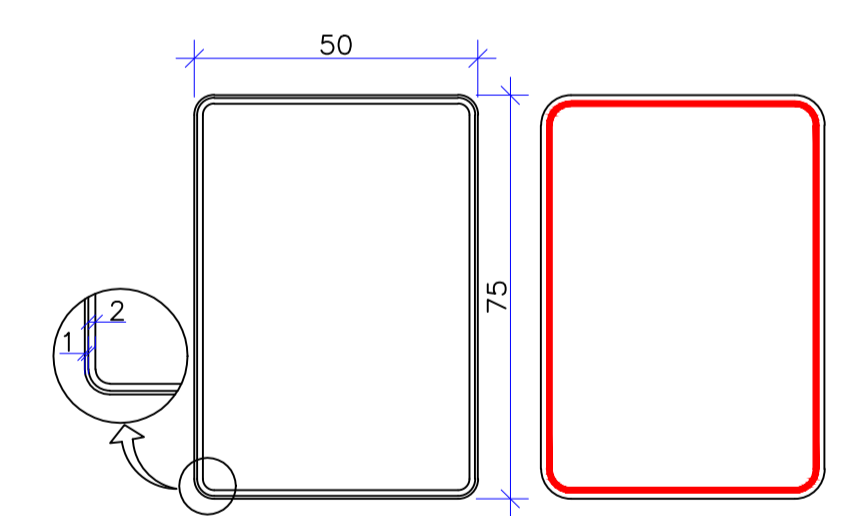
CORTE DA FAIXA ELEVADA



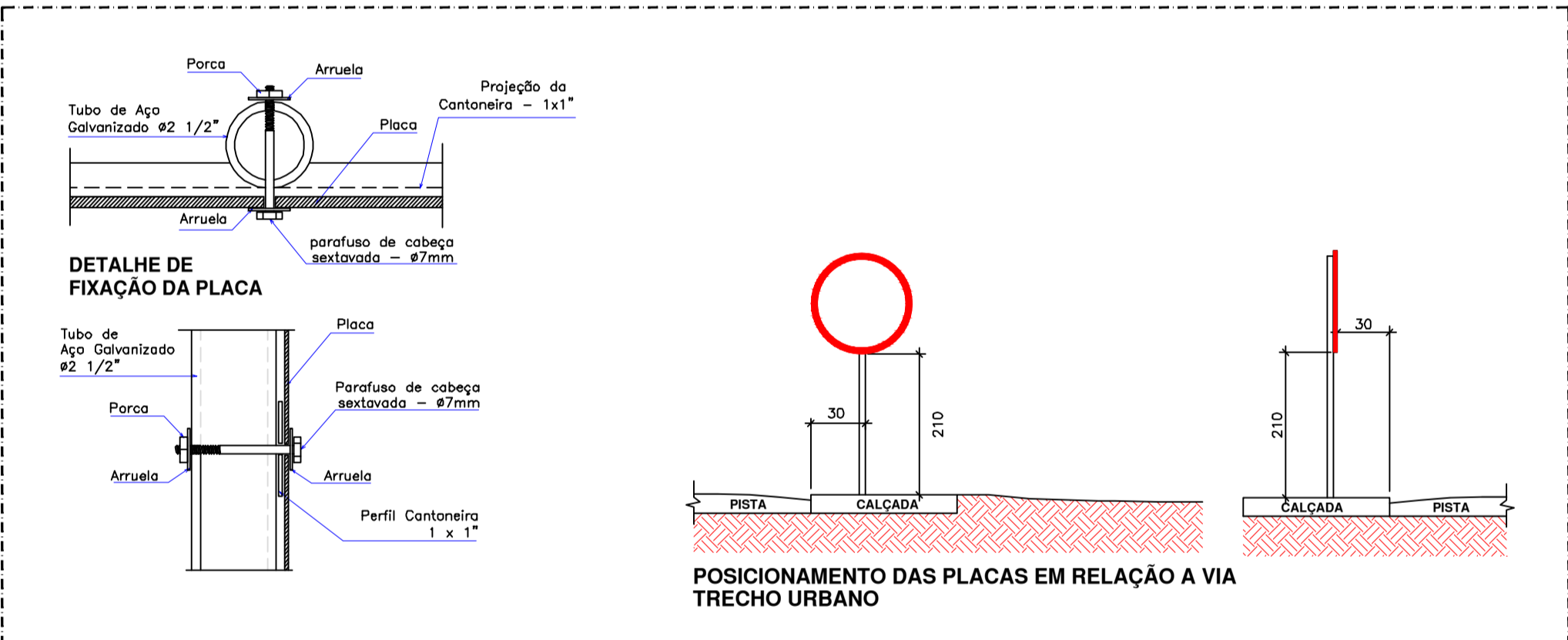
DETALHE DA PLACA DE REGULAMENTAÇÃO DE PARADA OBRIGATORIA



DETALHE DA PLACA DE ADVERTÊNCIA COMPOSTA



DETALHE DA PLACA DE REGULAMENTAÇÃO COMPOSTA

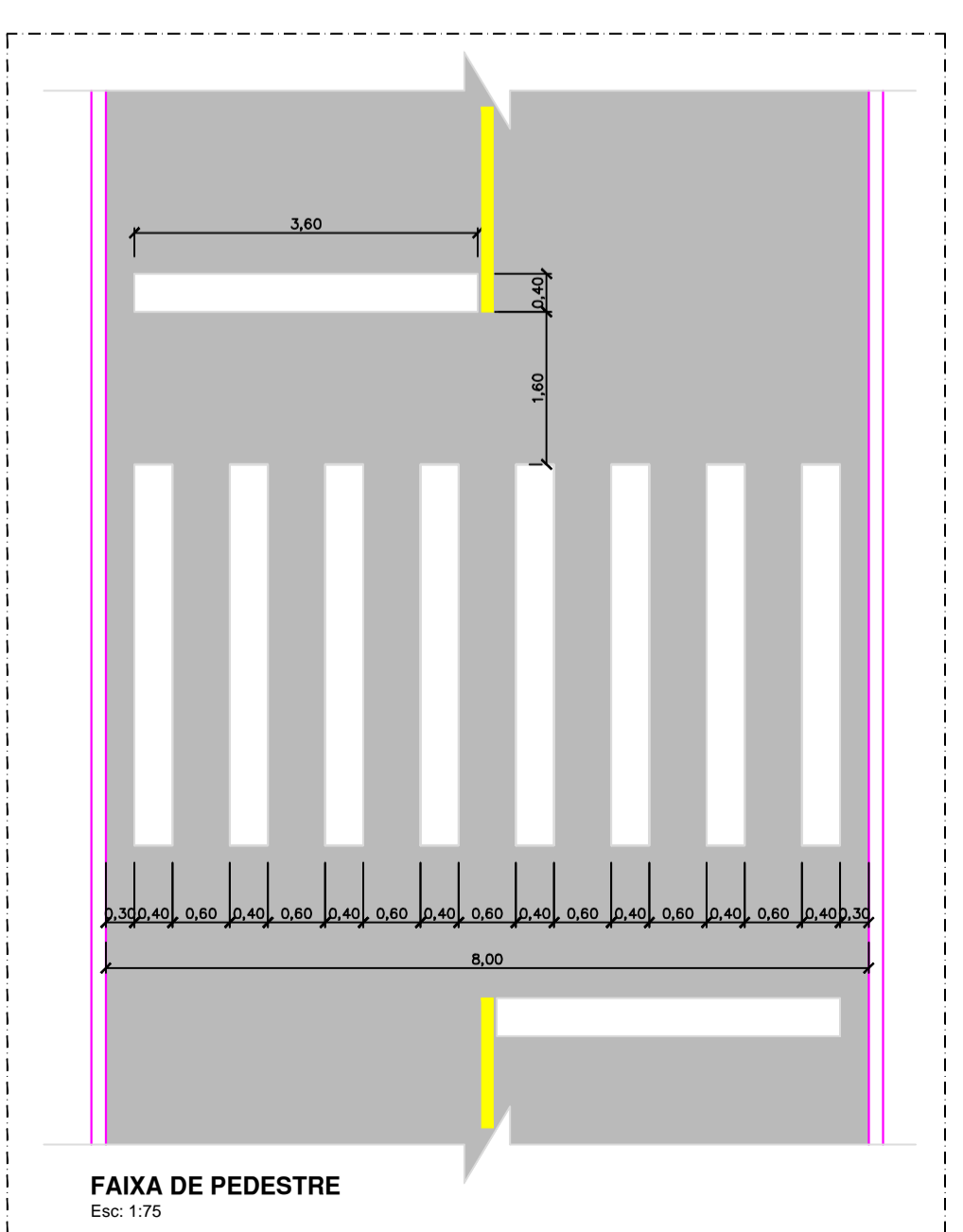


POSICIONAMENTO DAS PLACAS EM RELAÇÃO A VIA TRECHO URBANO

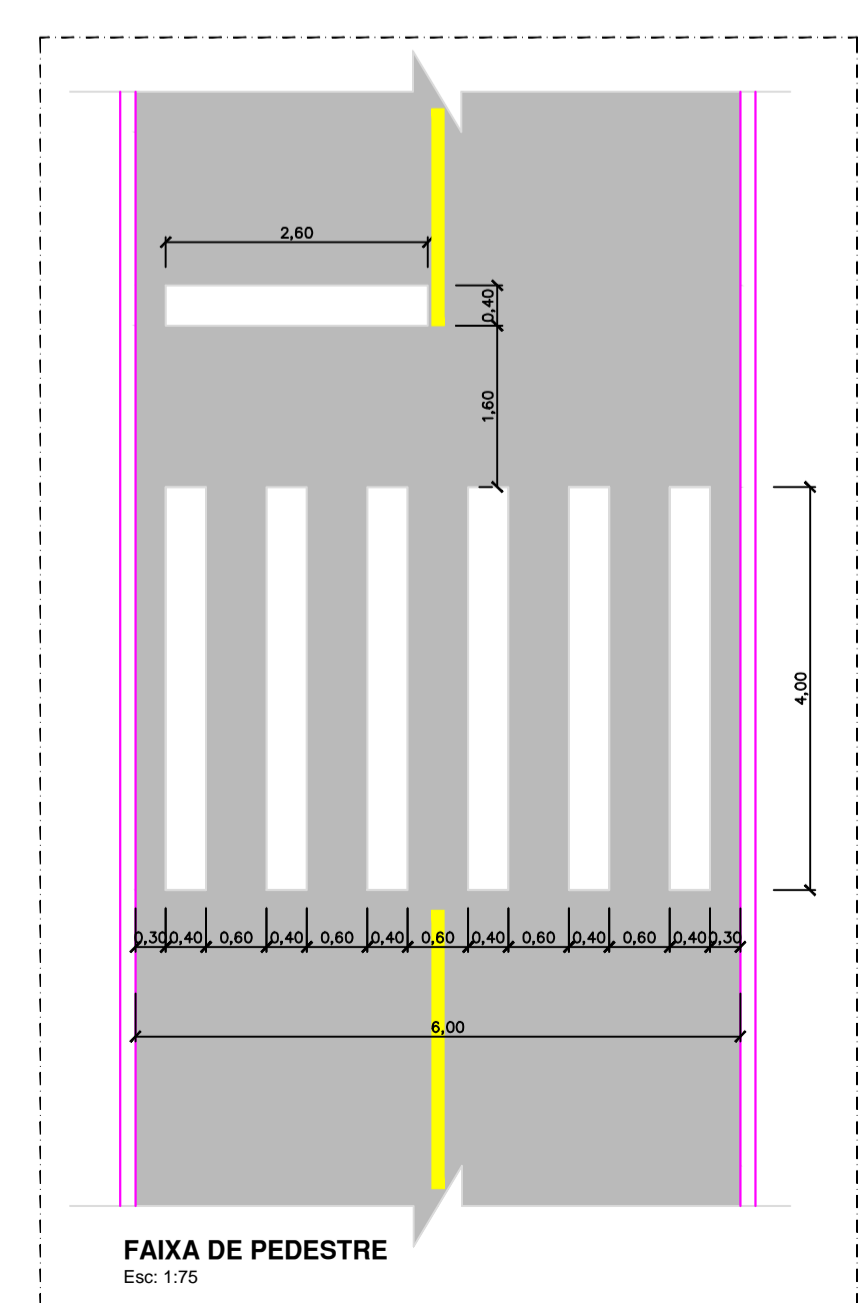
PLACAS DE ADVERTÊNCIA				
PLACAS	CÓDIGO	PINTURA	DIMENSÃO	QUANTID.
	A-32b	FUNDO: AMARELO SIMBOLO: PRETO ORLA INT: PRETA ORLA EXT: AMARELA	L=0,60m	04
	A-32b/C1	FUNDO: AMARELO SIMBOLO: PRETO ORLA INT: PRETA ORLA EXT: AMARELA	L=0,60x0,80m	02
	A-32b/C2	FUNDO: AMARELO SIMBOLO: PRETO ORLA INT: PRETA ORLA EXT: AMARELA	L=0,60x0,80m	02

PLACAS DE REGULAMENTAÇÃO				
PLACAS	CÓDIGO	PINTURA	DIMENSÃO	QUANTID.
	R-1	FUNDOS: VERMELHO LETRAS: BRANCAS ORLA INT: BRANCA ORLA EXT: VERMELHA	Ø=0,60m	01
	R-19(40km/h)	FUNDO: BRANCO ORLA: VERMELHA SIMBOLO: PRETO	Ø=0,60m	02

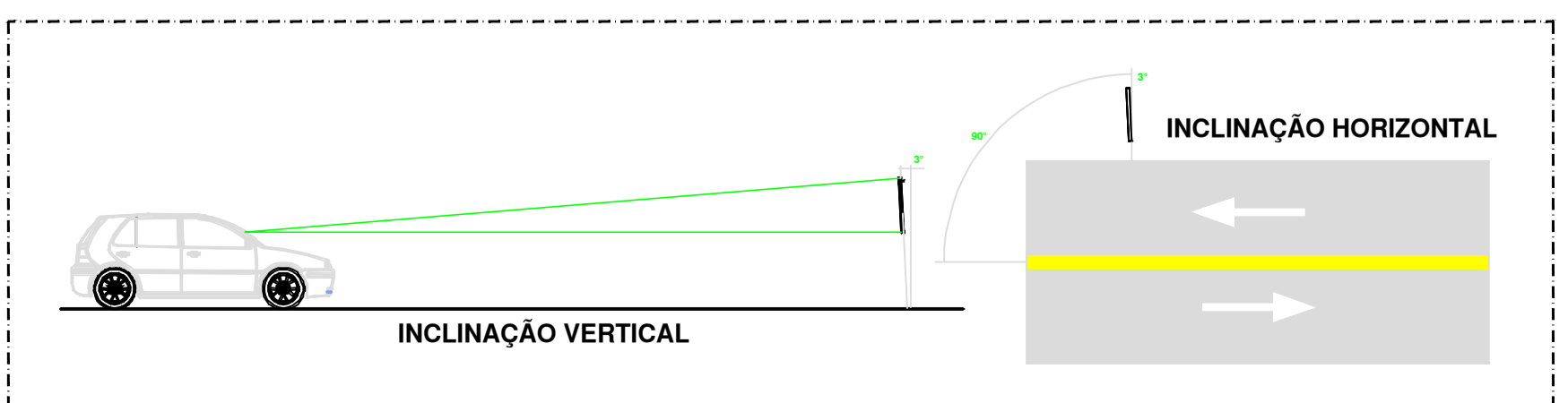
PLACAS DE IDENTIFICAÇÃO DE VIAS				
PLACAS	CÓDIGO	PINTURA	DIMENSÃO	QUANTID.
	PP1	FUNDO: AZUL ESC. VITÓRIA SIMBOLO BRANCO	0,60mx0,25m	01



FAIXA DE PEDESTRE
Esc: 1:75



FAIXA DE PEDESTRE
Esc: 1:75



	EMPRESAMENTO	
	PAVIMENTAÇÃO	
	ENDEREÇO: RUA GOV. JORGE LACERDA E RUA SEM DENOMINAÇÃO BAIRRO OLARIA - MONTE CASTELO/SC	
	PROPRIETÁRIO: PREFEITURA MUNICIPAL DE MONTE CASTELO	
PROJETO		ASSINATURA
SINALIZAÇÃO		ASSINATURA
AUTOR / RESPONSÁVEL TÉCNICO		ASSINATURA
Engº DAIR KACZMAREK		ASSINATURA
CREASC: 122404-S		Assinatura Responsável Técnico
DISCRIMINAÇÃO		Nº DA FRANQUIA
PLANTA BAIXA, PERFIL LONGITUDINAL		02
ESCALA	DATA	DESENHO
INDICADA	02/01/2019	DAIR KACZMAREK
		04