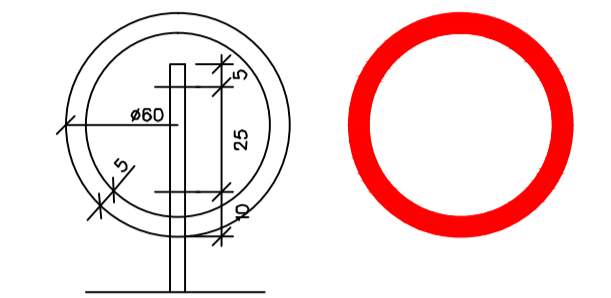
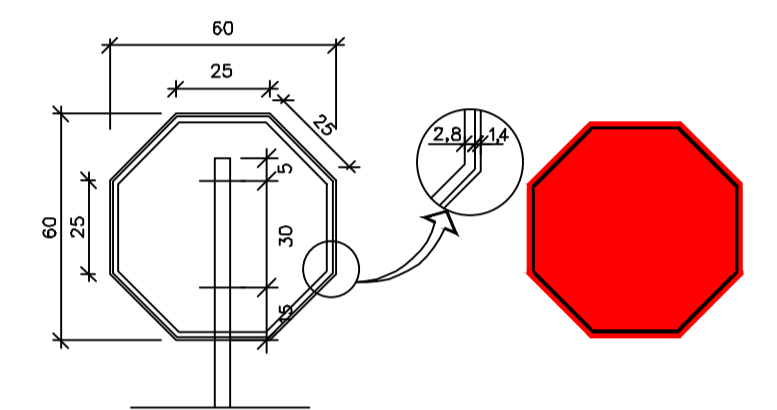


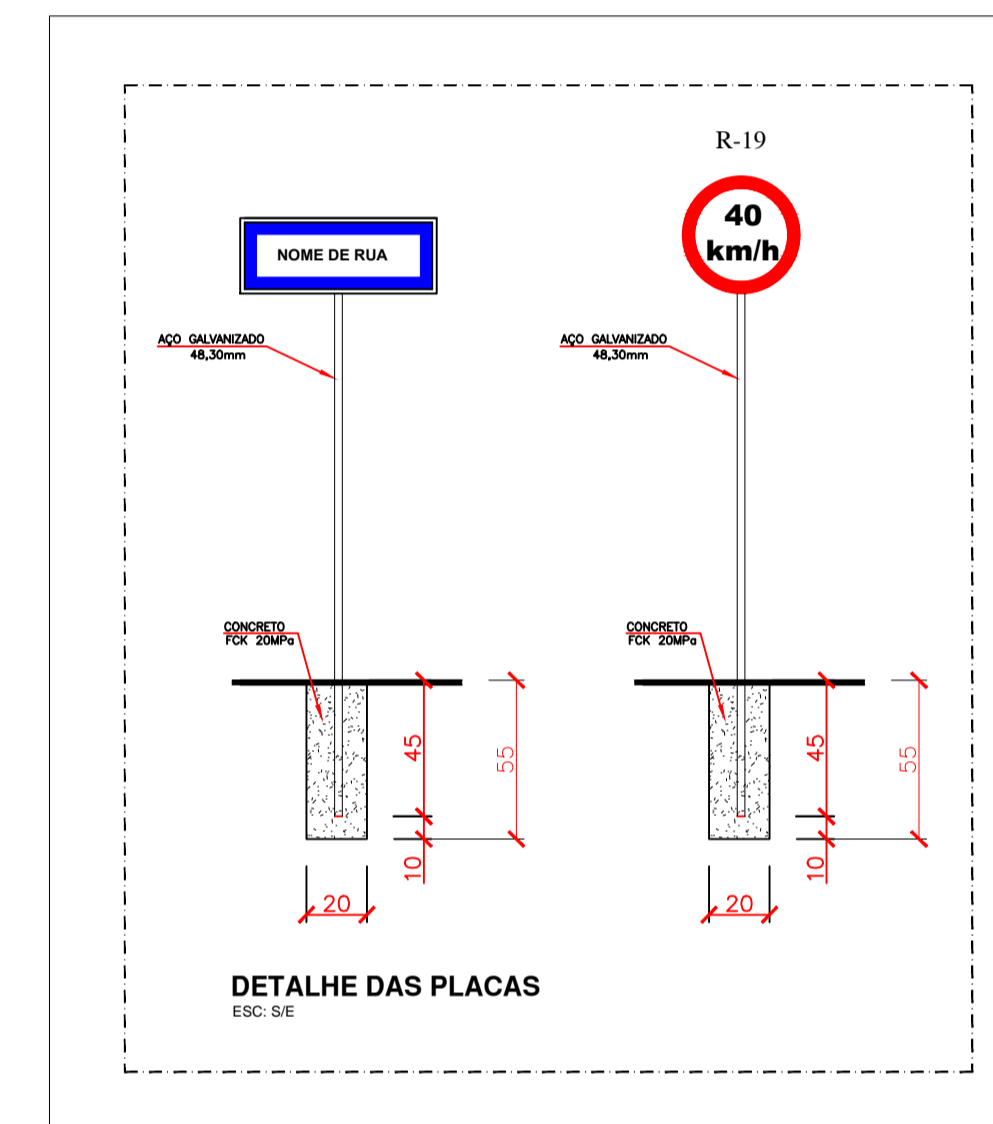
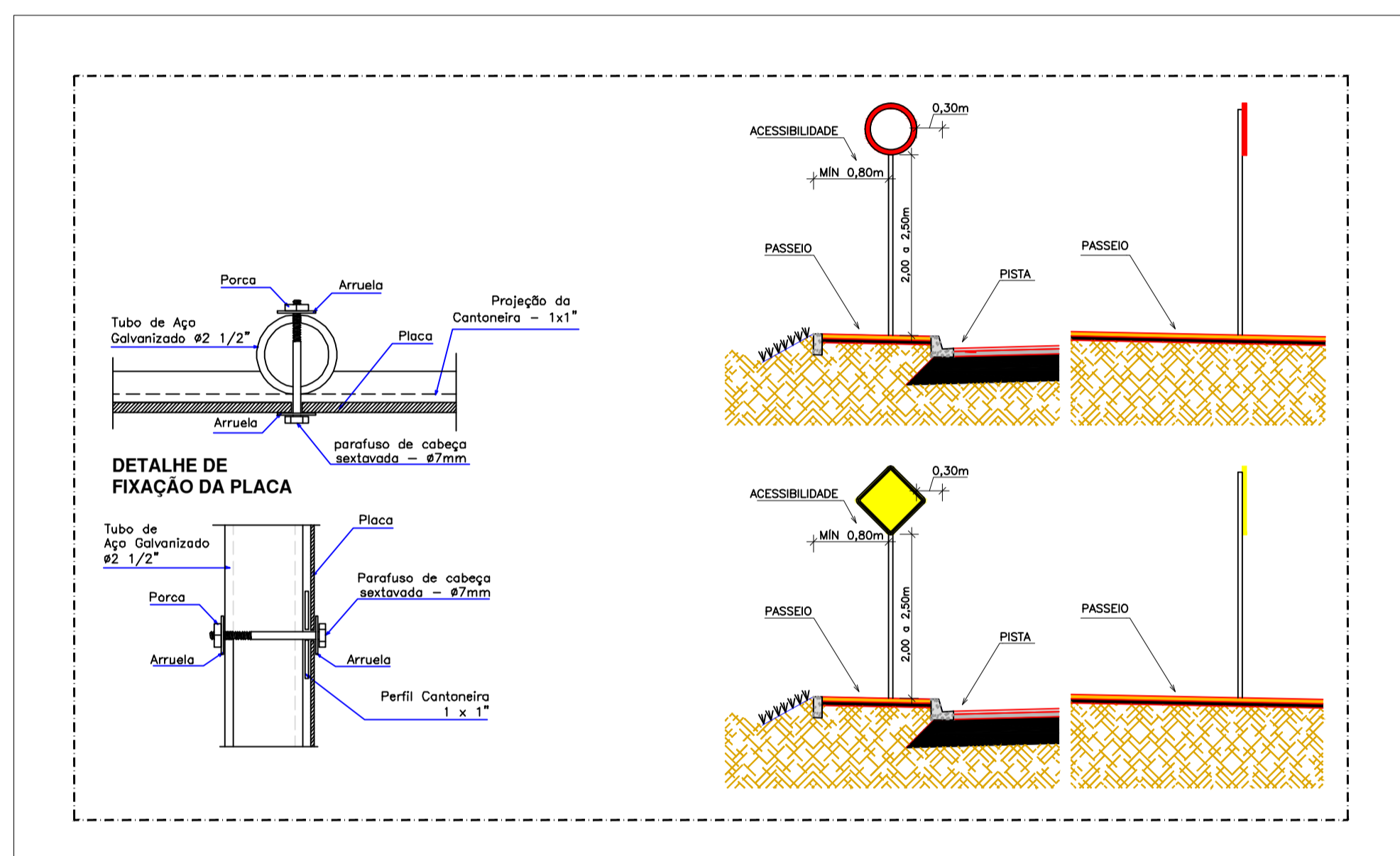
DETALHE DA PLACA DE FORMA QUADRADA



DETALHE DA PLACA DE REGULAMENTAÇÃO CIRCULAR



DETALHE DA PLACA DE REGULAMENTAÇÃO DE PARADA OBRIGATORIA

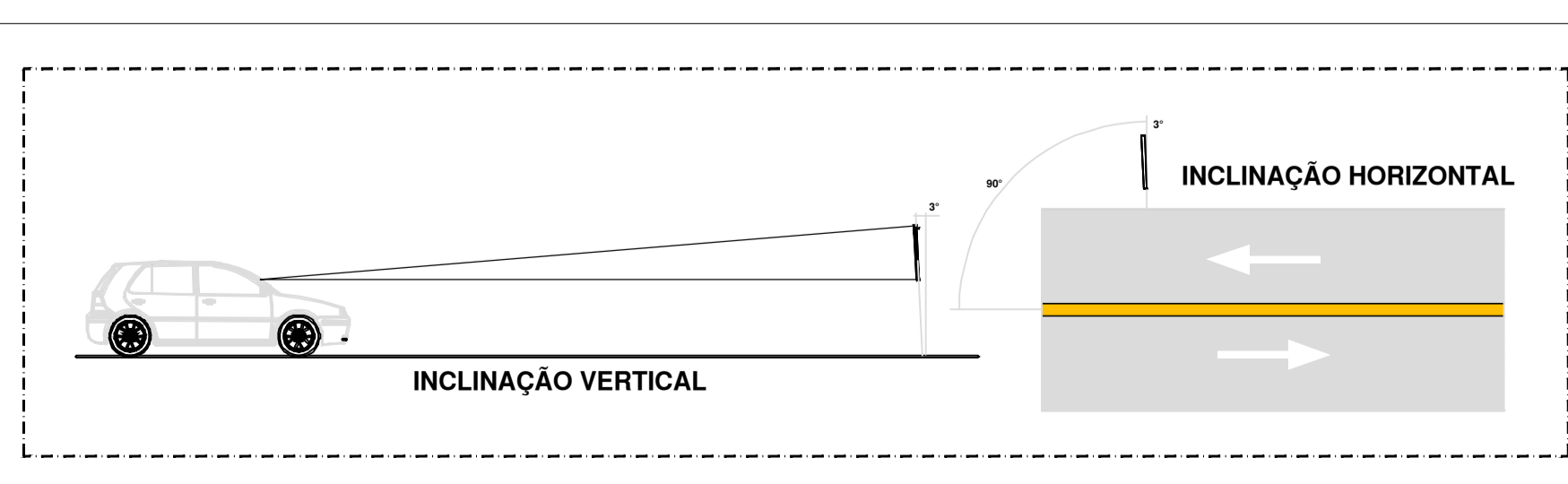
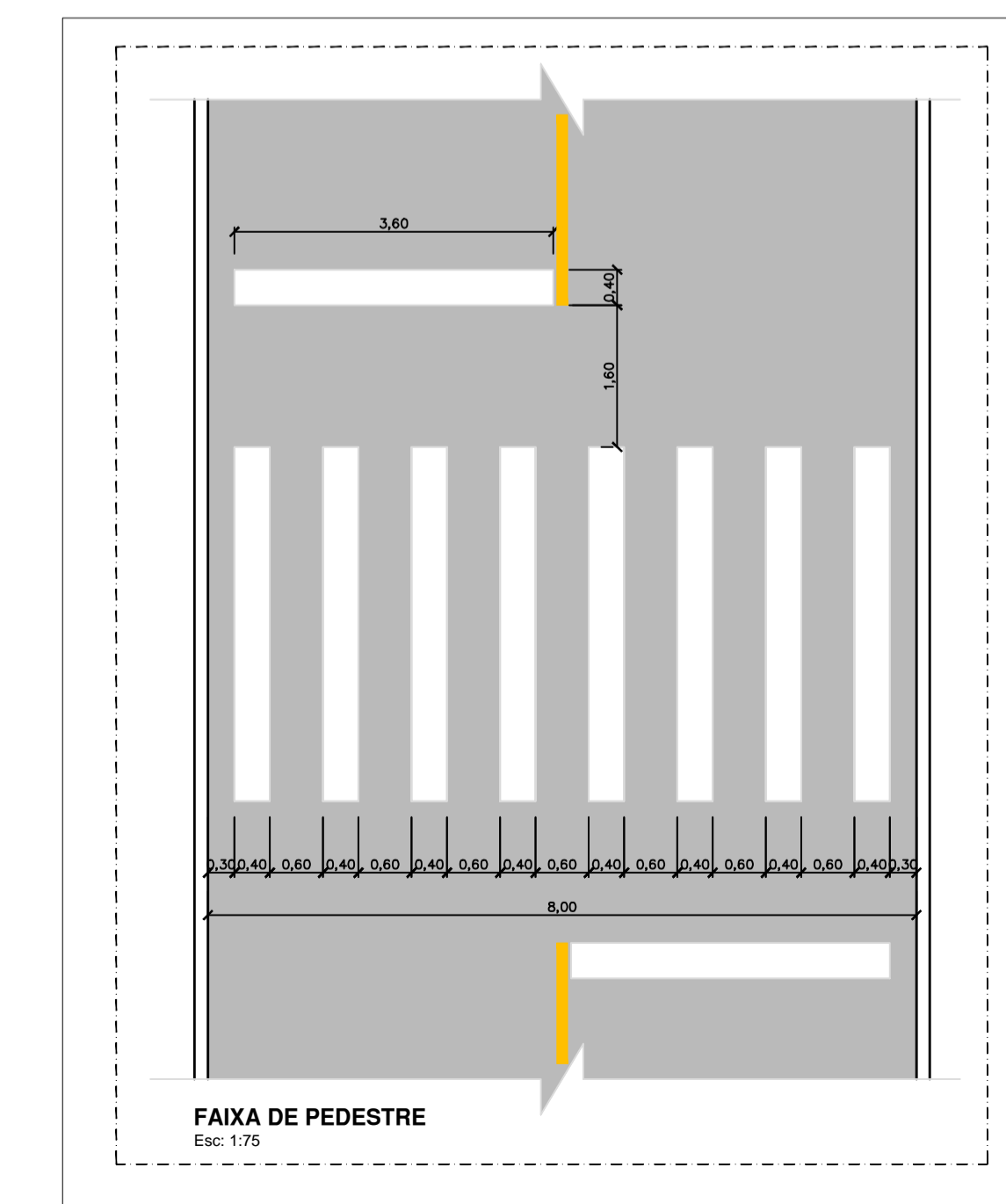


PLACAS DE ADVERTÊNCIA				
PLACAS	CÓDIGO	PINTURA	DIMENSÃO	QUANTID.
	A-32b	FUNDO: AMARELO SIMBOLO: PRETO ORLA INT: PRETA ORLA EXT: AMARELA	L=0,60m	04

PLACAS DE REGULAMENTAÇÃO				
PLACAS	CÓDIGO	PINTURA	DIMENSÃO	QUANTID.
	R-1	FUNDO: VERMELHO LETRAS: BRANCAS ORLA INT: BRANCA ORLA EXT: VERMELHA	Ø=0,60m	02
	R-19(40km/h)	FUNDO: BRANCO ORLA: VERMELHA SIMBOLO: PRETO	Ø=0,60m	02

PLACAS DE IDENTIFICAÇÃO DE VIAS

	PP1	FUNDO: AZUL ESC. VITÓRIA SIMBOLO BRANCO	0,60mx0,25m	02
--	-----	--	-------------	----



	EMPRESAMENTO	
	PAVIMENTAÇÃO	
ENDEREÇO	RUA ALFREDO BECKER - BAIRRO CENTRO - MONTE CASTELO/SC	
PROPRIETÁRIO	PREFEITURA MUNICIPAL DE MONTE CASTELO	
PROJETO	SINALIZAÇÃO	
AUTOR / RESPONSÁVEL TÉCNICO	ASSINATURA	ASSINATURA
Engº DAIR KACZMAREK CREA/SC: 122404-8	_____ Prefeito Municipal: Jean Carlo Medeiros de Souza	_____ Responsável Técnico
DISCRIMINAÇÃO	PLANTA BAIXA, DETALHES DE PLACAS, FAIXA DE PEDESTRE	
ESCALA INDICADA	DATA: 20/05/2019	DESENHO: DAIR KACZMAREK
		01