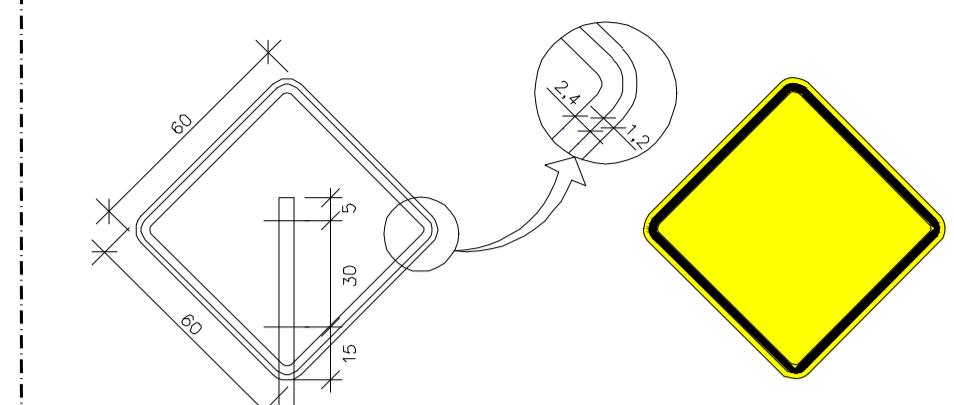
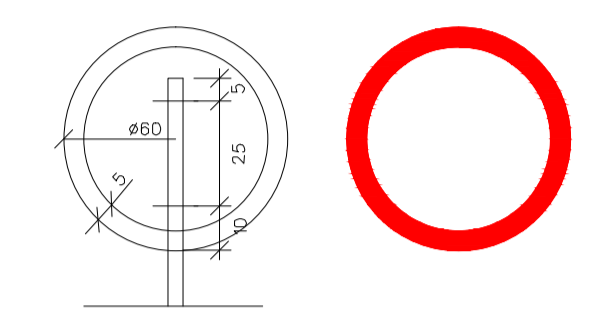


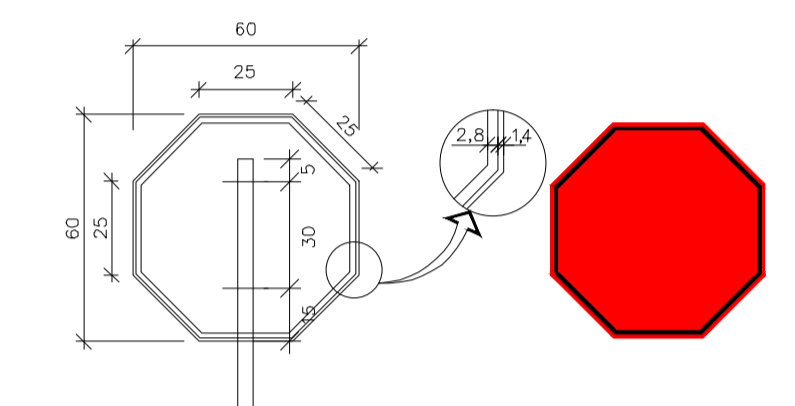
PLANTA BAIXA
ESCALA 1:500



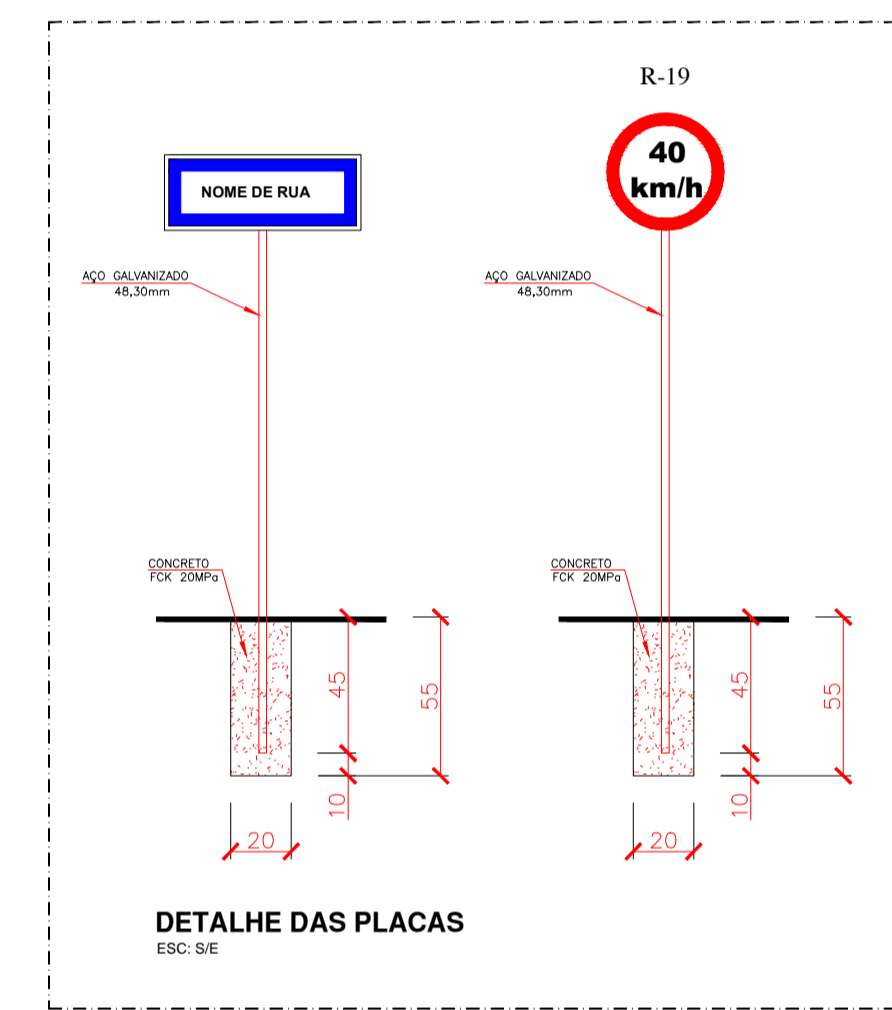
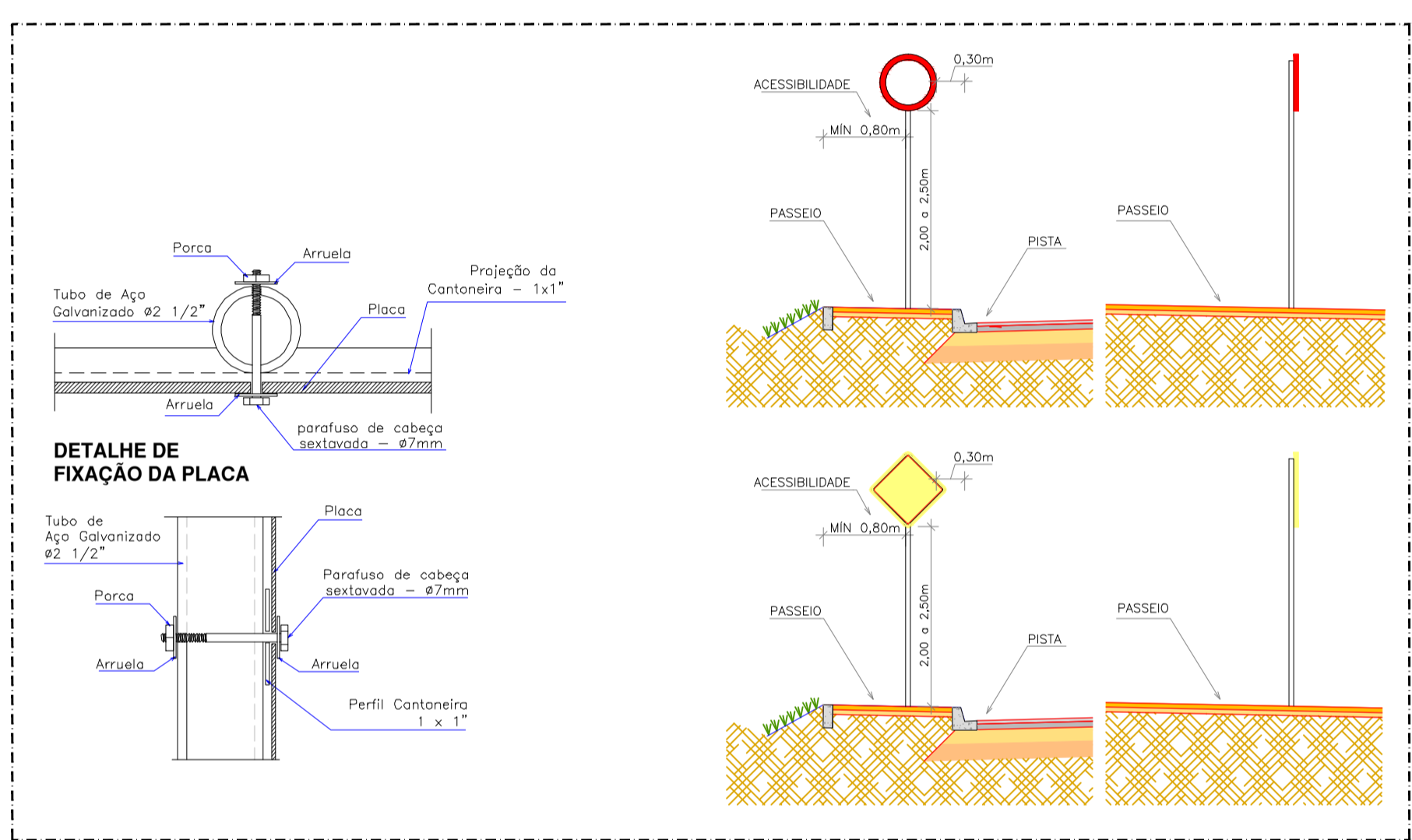
DETALHE DA PLACA DE FORMA QUADRADA



DETALHE DA PLACA DE REGULAMENTAÇÃO CIRCULAR

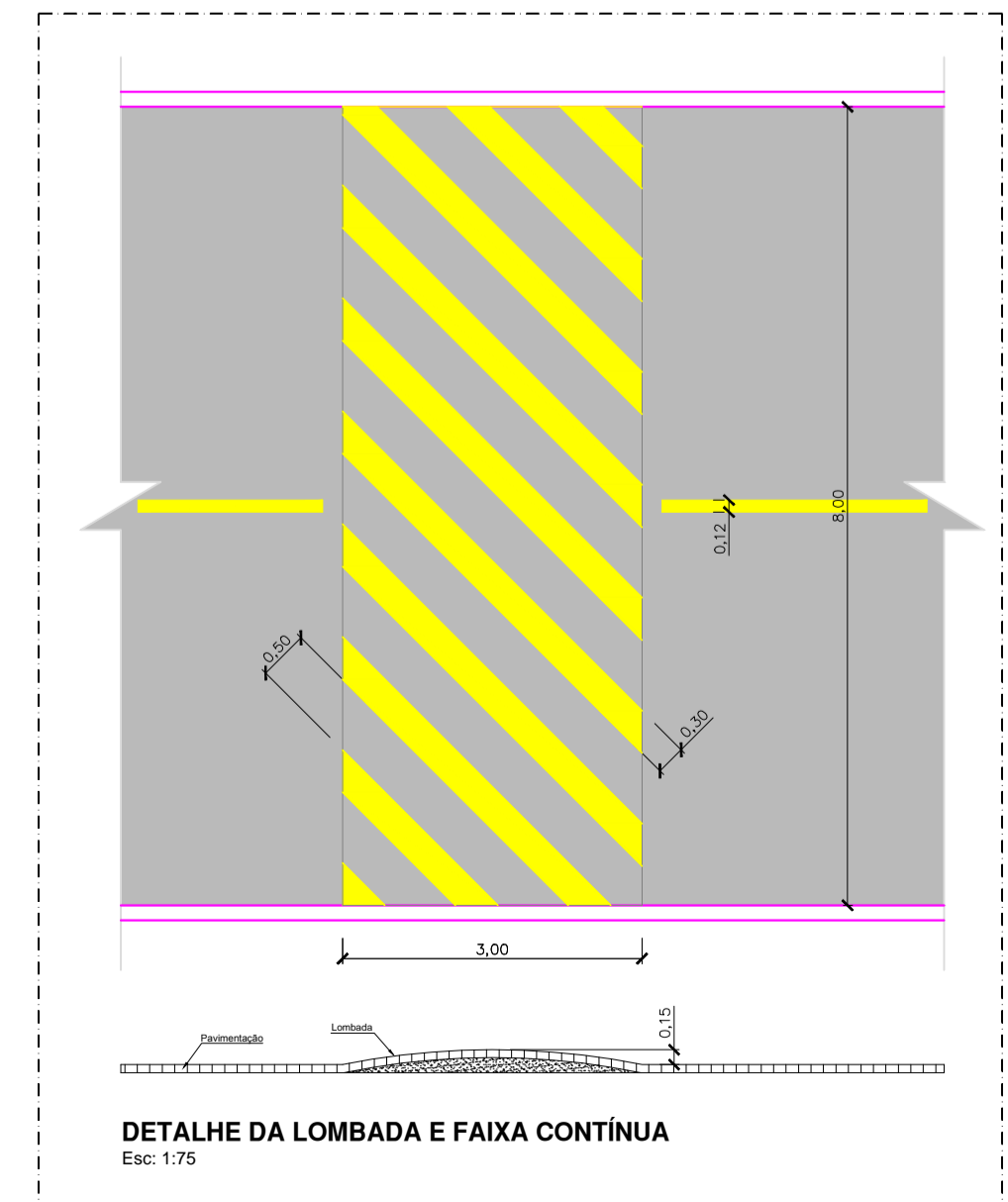
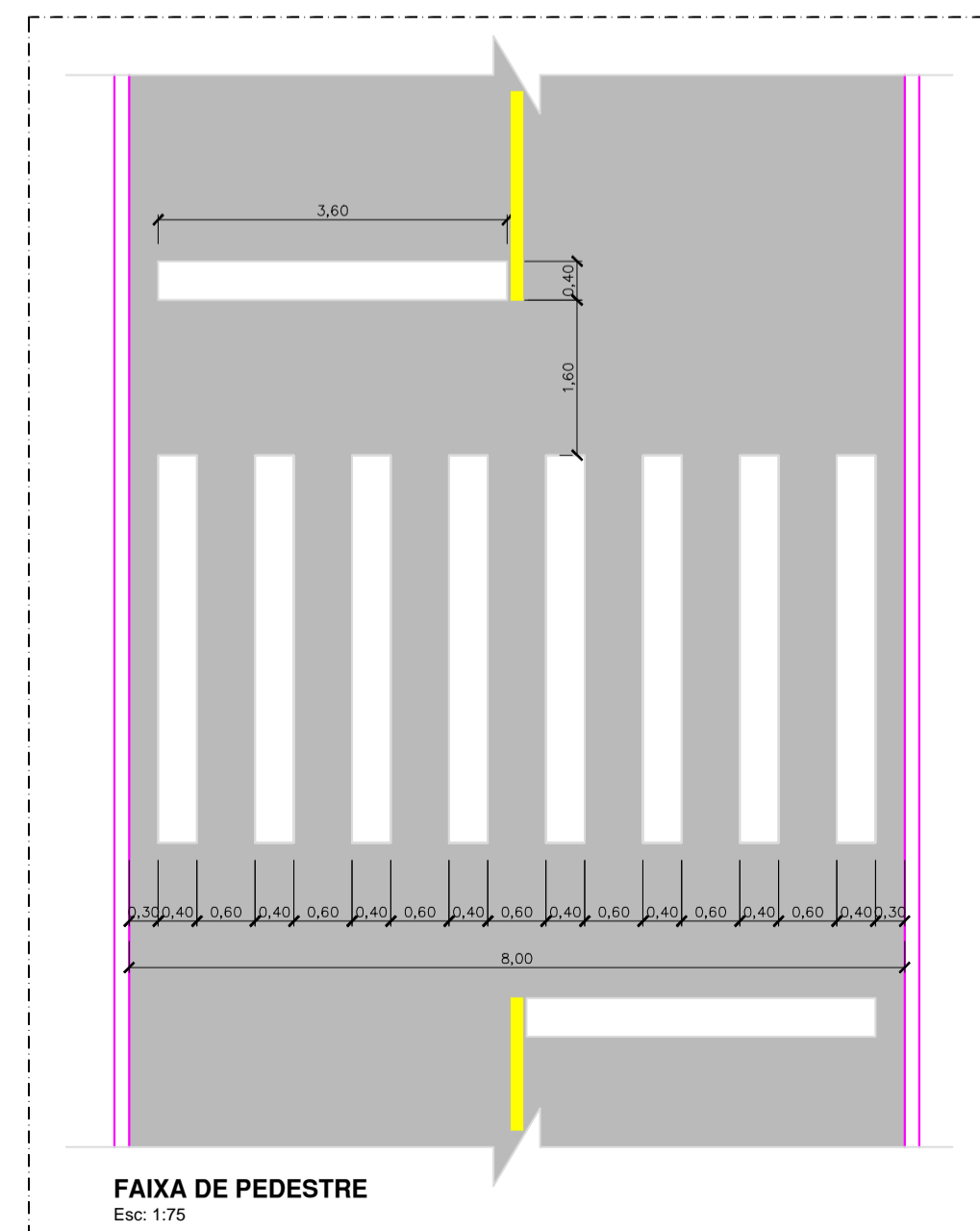
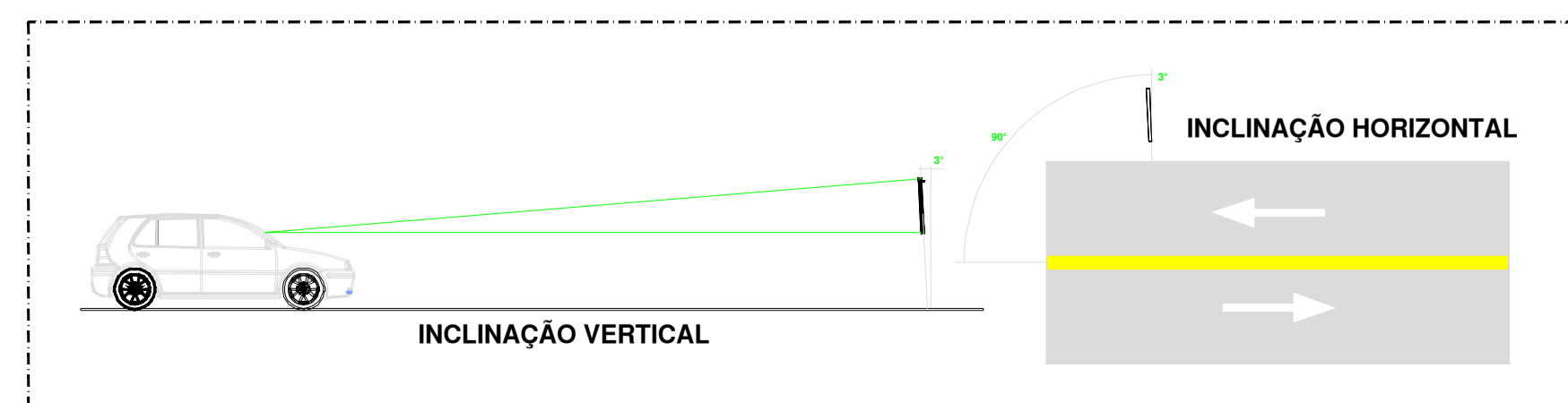


DETALHE DA PLACA DE REGULAMENTAÇÃO DE PARADA OBRIGATORIA



PLACAS DE REGULAMENTAÇÃO				
PLACAS	CÓDIGO	PINTURA	DIMENSÃO	QUANTID.
	R-1	FUNDOS: VERMELHO LETRAS: BRANCAS ORLA INT: BRANCA ORLA EXT: VERMELHA	Ø=0,60m	01
	R-19(40km/h)	FUNDO: BRANCO ORLA: VERMELHA SIMBOLO: PRETO	Ø=0,60m	02

PLACAS DE IDENTIFICAÇÃO DE VIAS				
PLACAS	CÓDIGO	PINTURA	DIMENSÃO	QUANTID.
	PP1	FUNDO: AZUL ESC. VITÓRIA SIMBOLO BRANCO	0,60mx0,25m	02



	EMPREENDIMENTO	PAVIMENTAÇÃO	
	ENDEREÇO	RUA PRES. CAMPOS SALES - BAIRRO NOVO - MONTE CASTELO/SC	
	PROPRIETÁRIO	PREFEITURA MUNICIPAL DE MONTE CASTELO	
	PROJETO	SINALIZAÇÃO	
AUTOR / RESPONSÁVEL TÉCNICO	ASSINATURA	ASSINATURA	
Engº DAIR KACZMAREK CREA/SC: 122404-S		Prefeito Municipal: Jean Carlo Medeiros de Souza	
DISCRIMINAÇÃO	PLANTA BAIXA, DETALHES DE PLACAS, FAIXA DE PEDESTRE		Nº DA FRANQUIA
ESCALA INDICADA	DATA 20/05/2019	DESENHO DAIR KACZMAREK	01