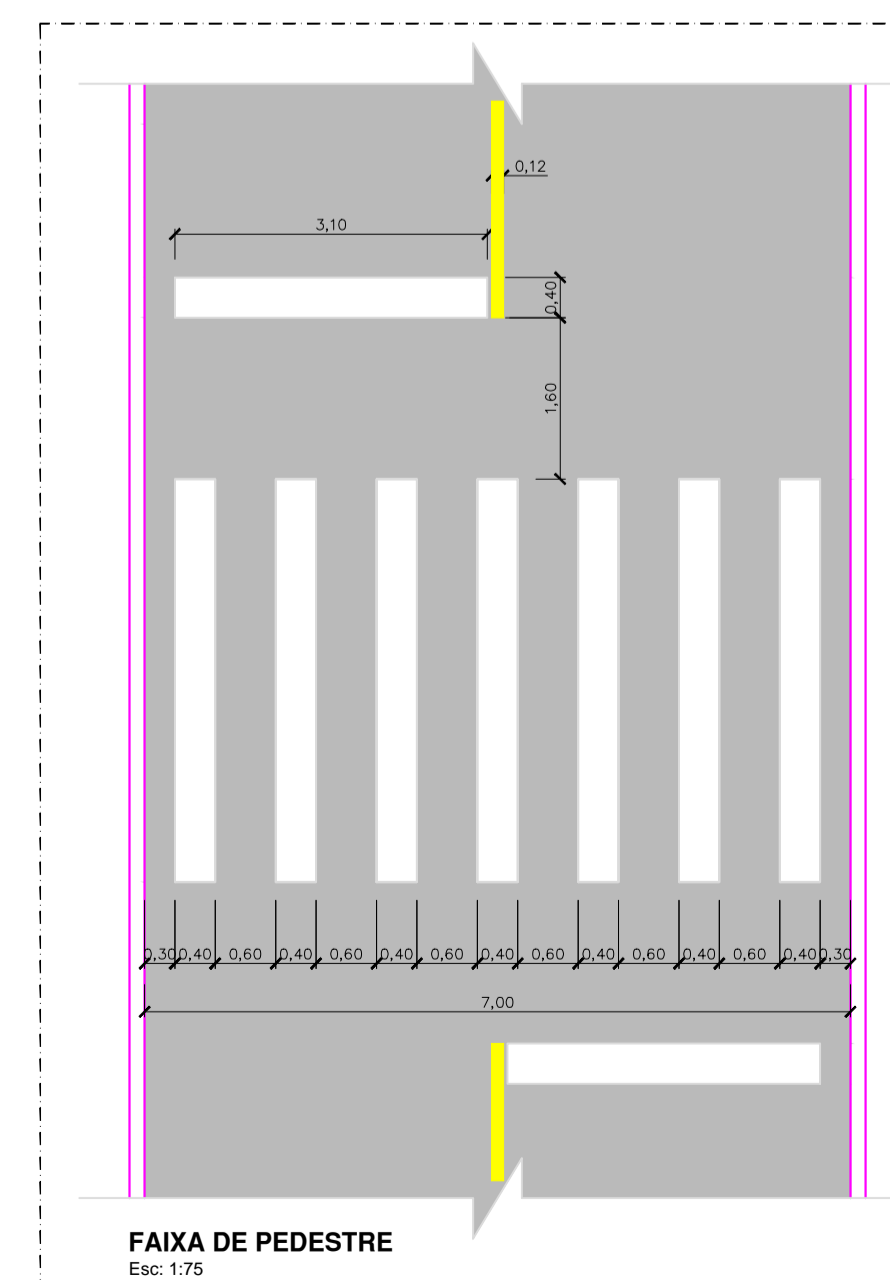
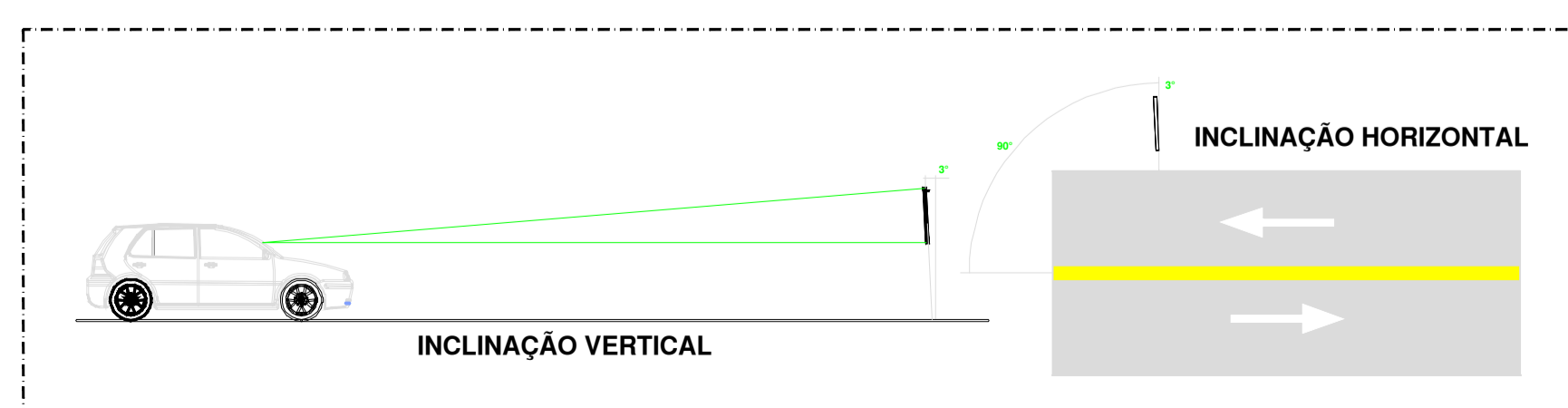


PLACAS DE REGULAMENTAÇÃO				
PLACAS	CÓDIGO	PINTURA	DIMENSÃO	QUANTID.
	R-1	FUNDO: VERMELHO LETRAS: BRANCAS ORLA INT: BRANCA ORLA EXT: VERMELHA	Ø=0,60m	02
	R-19(40km/h)	FUNDO: BRANCO ORLA: VERMELHA SIMBOLO: PRETO	Ø=0,60m	02

PLACAS DE IDENTIFICAÇÃO DE VIAS				
	pp1	FUNDO: AZUL ESC. VITÓRIA SIMBOLO BRANCO	0,60mx0,25m	02



	EMPREENDIMENTO PAVIMENTAÇÃO	
	ENDEREÇO RUA PROF. DARLENE Mª RATOCHINSKI DISTRITO RESIDÊNCIA FUCK - MONTE CASTELO/SC	
PROPRIETÁRIO PREFEITURA MUNICIPAL DE MONTE CASTELO		
PROJETO SINALIZAÇÃO		
AUTOR / RESPONSÁVEL TÉCNICO Eng.º DAIR KACZMAREK CREA/SC: 122404-S	ASSINATURA _____ Prefeito Municipal, Jean Carlo Medeiros de Souza	ASSINATURA _____ Responsável Técnico
DISCRIMINAÇÃO PLANTA BAIXA, DETALHES DE PLACAS, FAIXA DE PEDESTRE		
ESCALA INDICADA	DATA 23/07/2019	DESENHO DAIR KACZMAREK
		Nº DA PRANCHA 01