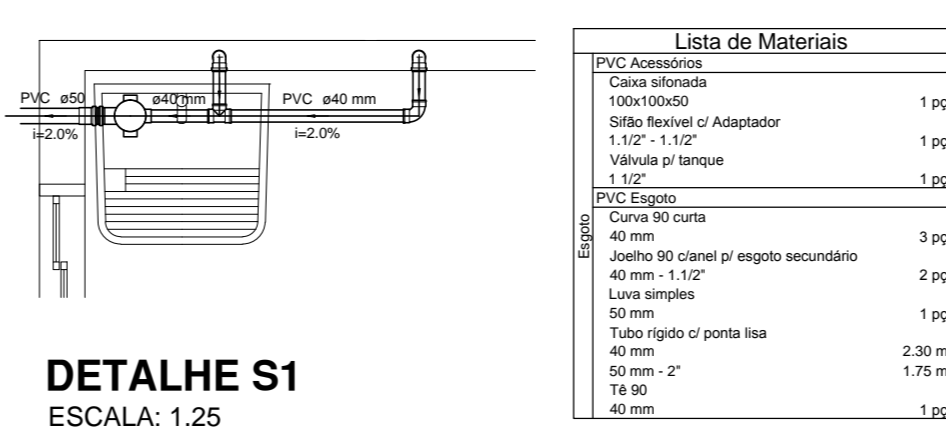
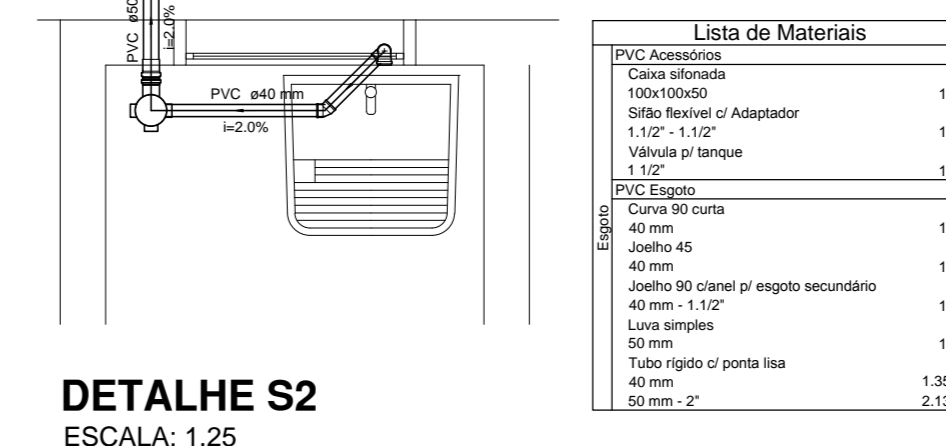


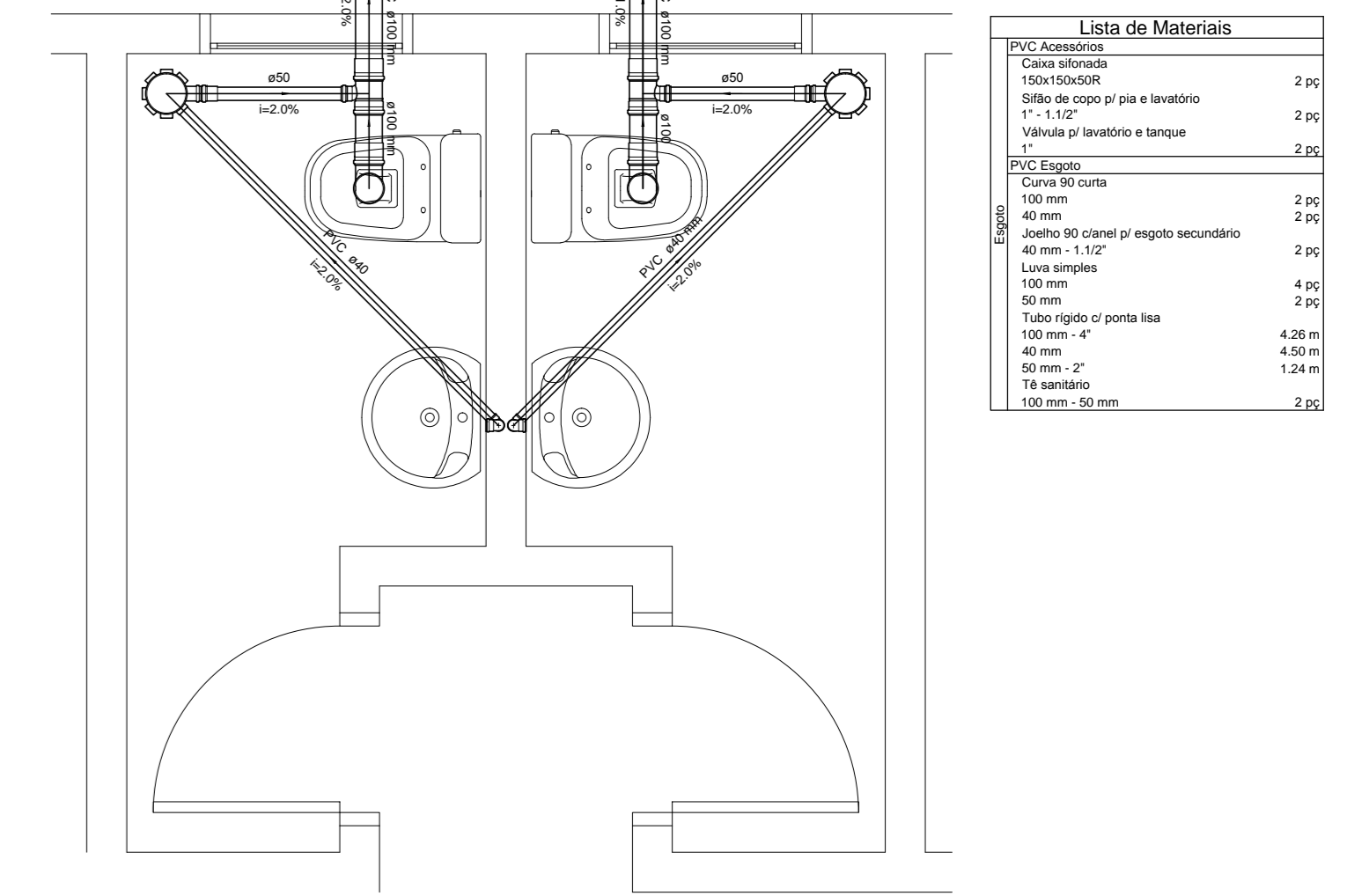
DISTRIBUIÇÃO ESGOTO
ESCALA: 1 : 50



DETALHE S1
ESCALA: 1:25



DETALHE S2
ESCALA: 1:25



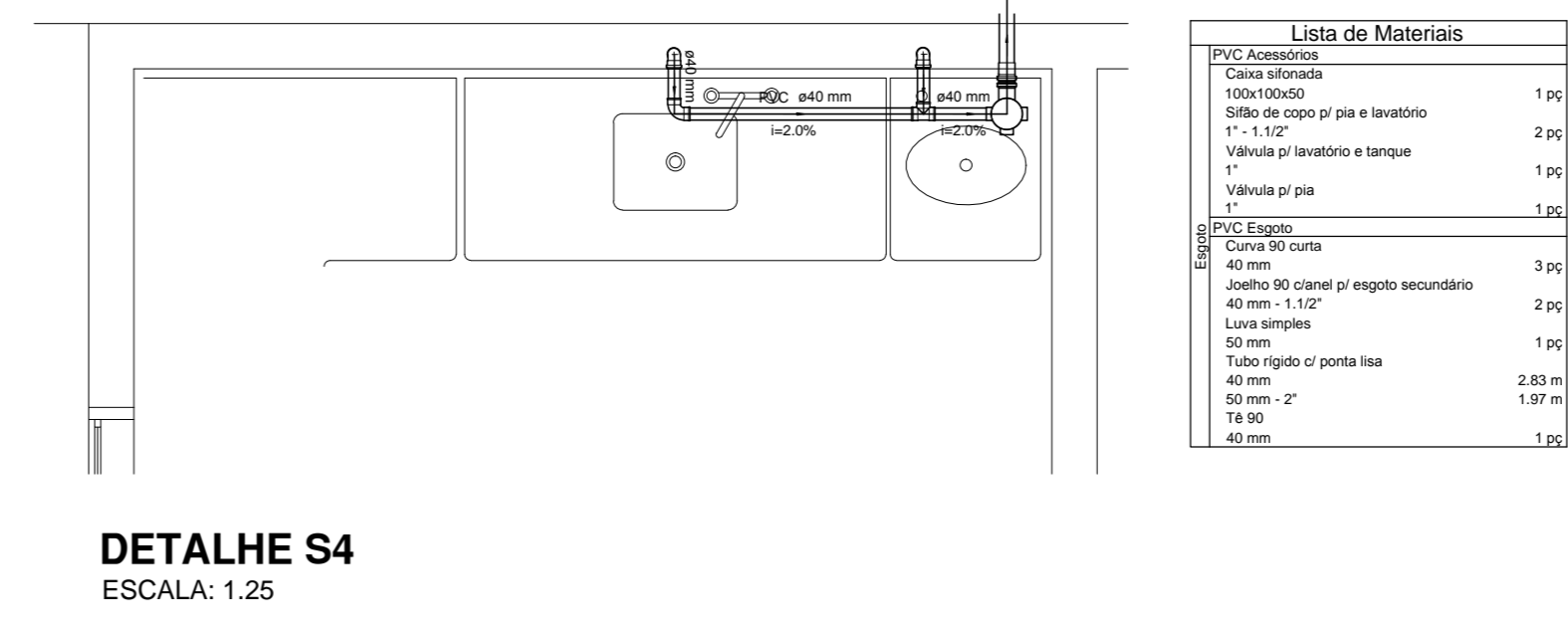
DETALHE S3
ESCALA: 1:25

Lista de Materiais

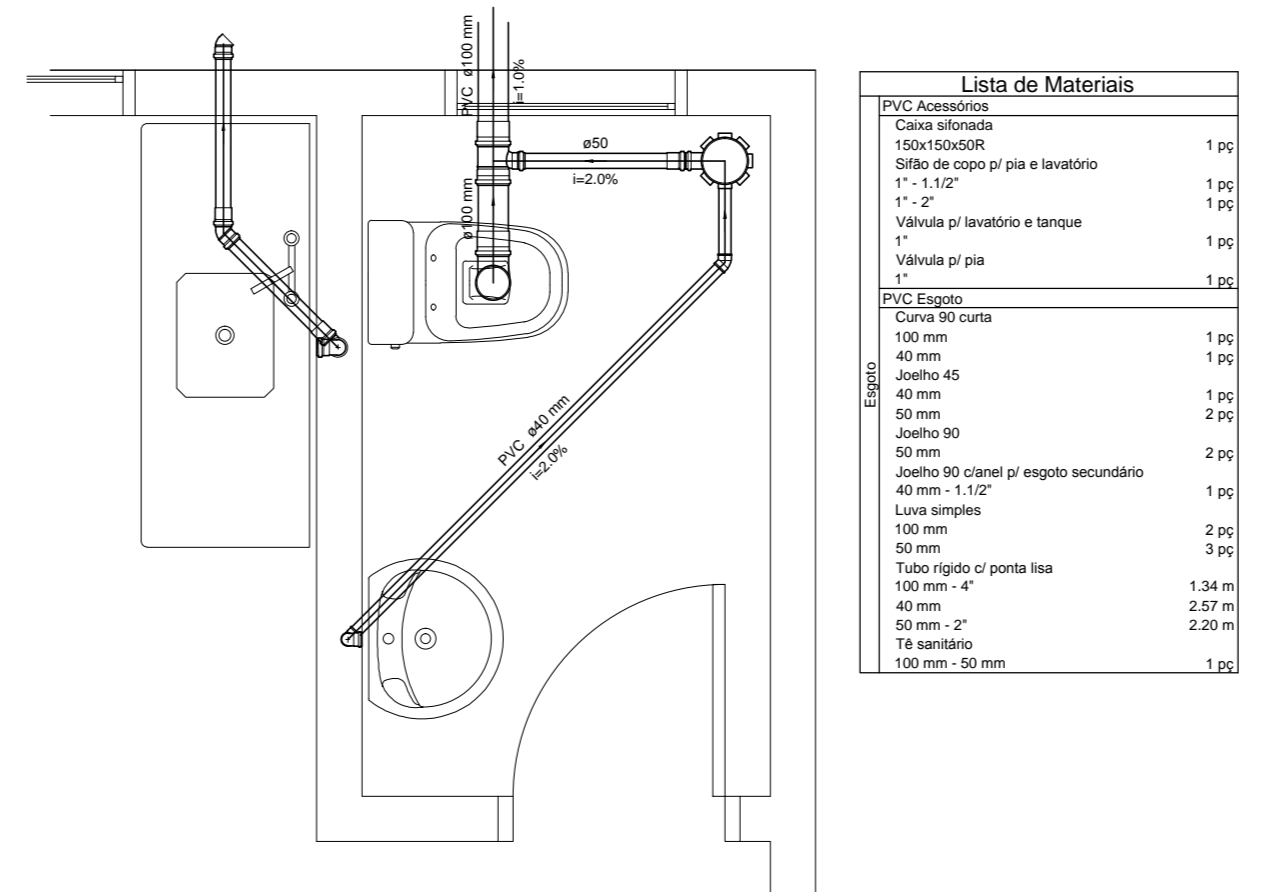
| | |
|-----------|------|
| Caixa S1 | 1,00 |
| Caixa S2 | 1,00 |
| Caixa S3 | 1,00 |
| Caixa S4 | 1,00 |
| Caixa S5 | 1,00 |
| Caixa S6 | 1,00 |
| Caixa S7 | 1,00 |
| Caixa S8 | 1,00 |
| Caixa S9 | 1,00 |
| Caixa S10 | 1,00 |
| Caixa S11 | 1,00 |
| Caixa S12 | 1,00 |
| Caixa S13 | 1,00 |
| Caixa S14 | 1,00 |
| Caixa S15 | 1,00 |
| Caixa S16 | 1,00 |
| Caixa S17 | 1,00 |
| Caixa S18 | 1,00 |
| Caixa S19 | 1,00 |
| Caixa S20 | 1,00 |
| Caixa S21 | 1,00 |
| Caixa S22 | 1,00 |
| Caixa S23 | 1,00 |
| Caixa S24 | 1,00 |
| Caixa S25 | 1,00 |
| Caixa S26 | 1,00 |
| Caixa S27 | 1,00 |
| Caixa S28 | 1,00 |
| Caixa S29 | 1,00 |
| Caixa S30 | 1,00 |
| Caixa S31 | 1,00 |
| Caixa S32 | 1,00 |
| Caixa S33 | 1,00 |
| Caixa S34 | 1,00 |
| Caixa S35 | 1,00 |
| Caixa S36 | 1,00 |
| Caixa S37 | 1,00 |
| Caixa S38 | 1,00 |
| Caixa S39 | 1,00 |
| Caixa S40 | 1,00 |
| Caixa S41 | 1,00 |
| Caixa S42 | 1,00 |
| Caixa S43 | 1,00 |
| Caixa S44 | 1,00 |
| Caixa S45 | 1,00 |
| Caixa S46 | 1,00 |
| Caixa S47 | 1,00 |
| Caixa S48 | 1,00 |
| Caixa S49 | 1,00 |
| Caixa S50 | 1,00 |

Legenda

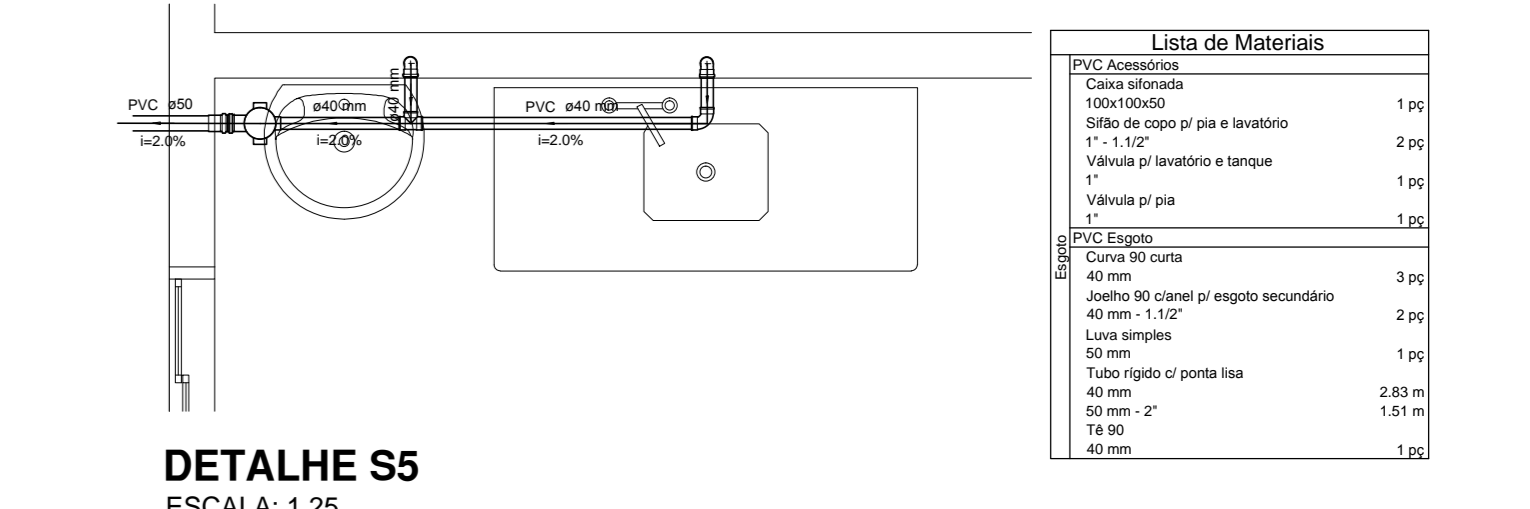
- Caixa S1
- Caixa S2
- Caixa S3
- Caixa S4
- Caixa S5
- Caixa S6
- Caixa S7
- Caixa S8
- Caixa S9
- Caixa S10
- Caixa S11
- Caixa S12
- Caixa S13
- Caixa S14
- Caixa S15
- Caixa S16
- Caixa S17
- Caixa S18
- Caixa S19
- Caixa S20
- Caixa S21
- Caixa S22
- Caixa S23
- Caixa S24
- Caixa S25
- Caixa S26
- Caixa S27
- Caixa S28
- Caixa S29
- Caixa S30
- Caixa S31
- Caixa S32
- Caixa S33
- Caixa S34
- Caixa S35
- Caixa S36
- Caixa S37
- Caixa S38
- Caixa S39
- Caixa S40
- Caixa S41
- Caixa S42
- Caixa S43
- Caixa S44
- Caixa S45
- Caixa S46
- Caixa S47
- Caixa S48
- Caixa S49
- Caixa S50



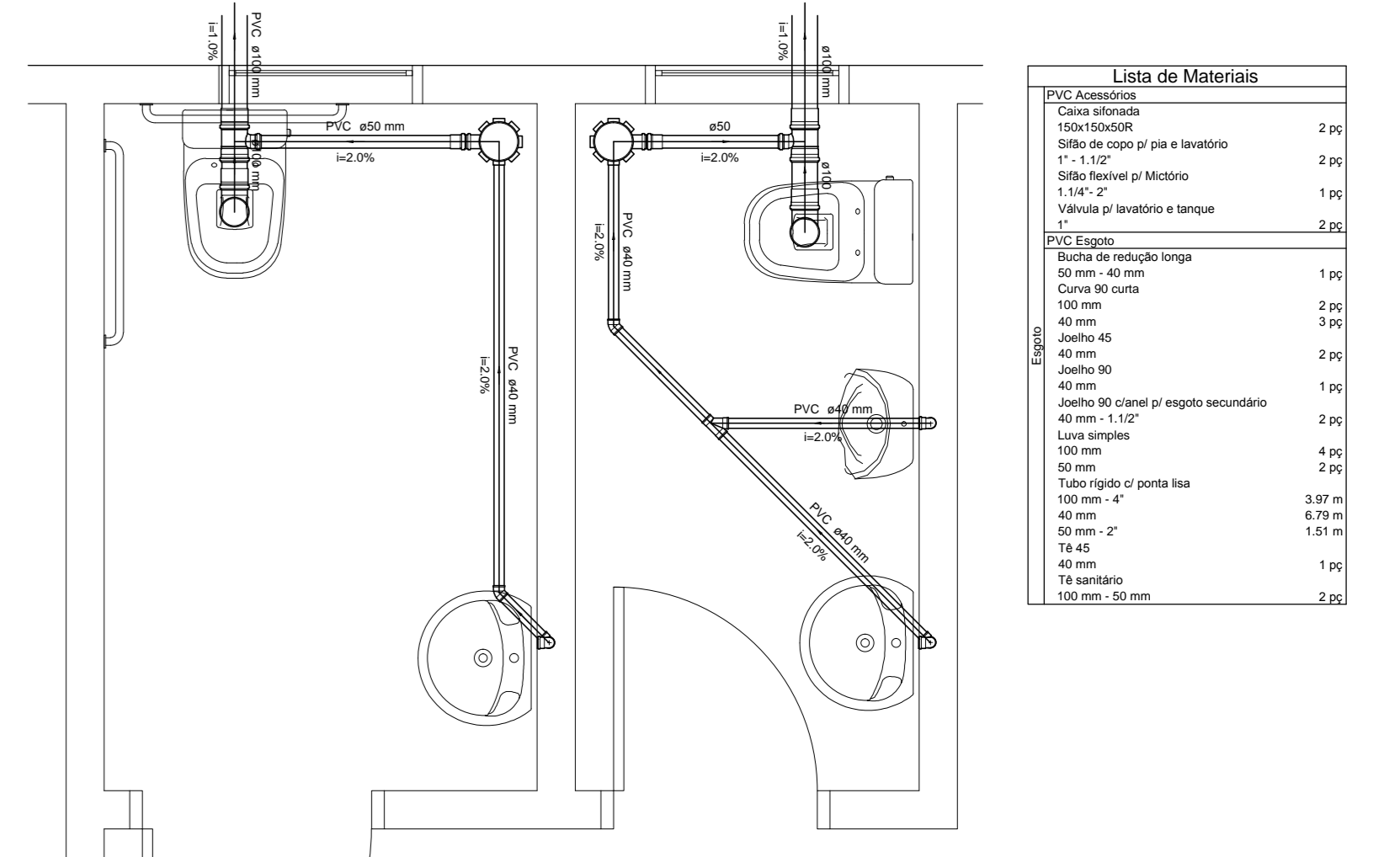
DETALHE S4
ESCALA: 1:25



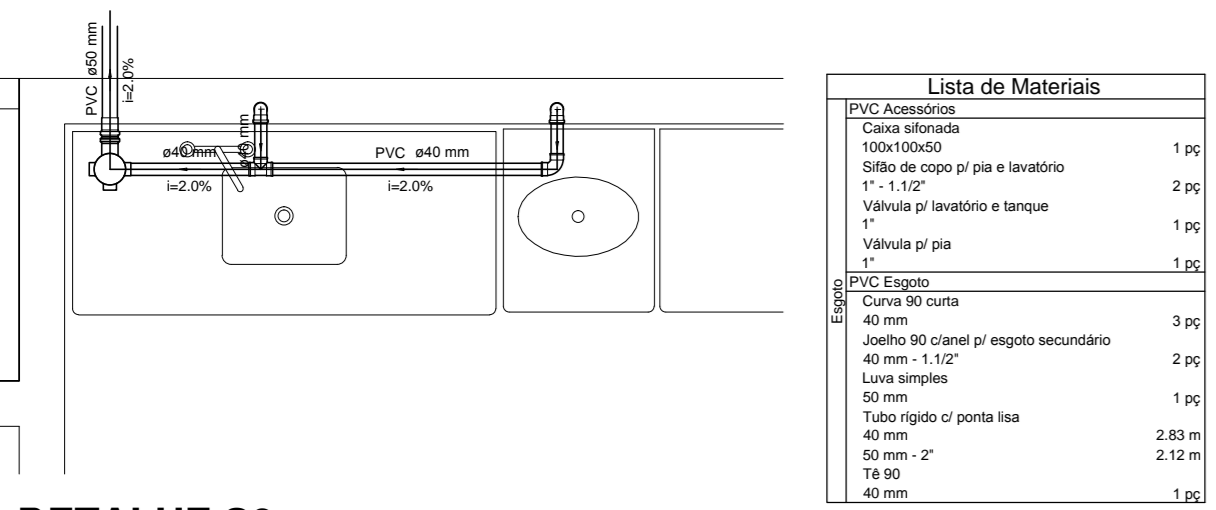
DETALHE S6
ESCALA: 1:25



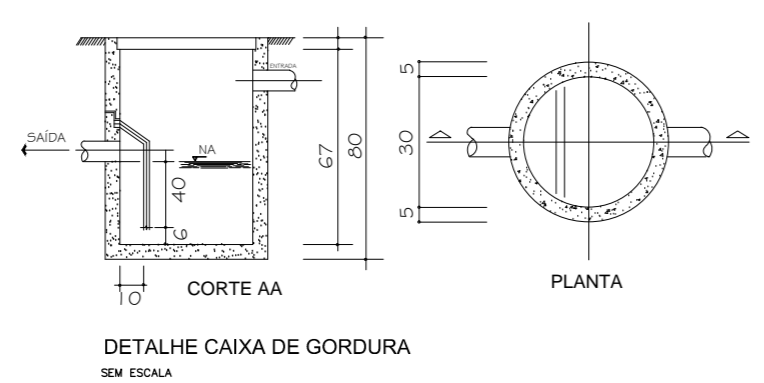
DETALHE S5
ESCALA: 1:25



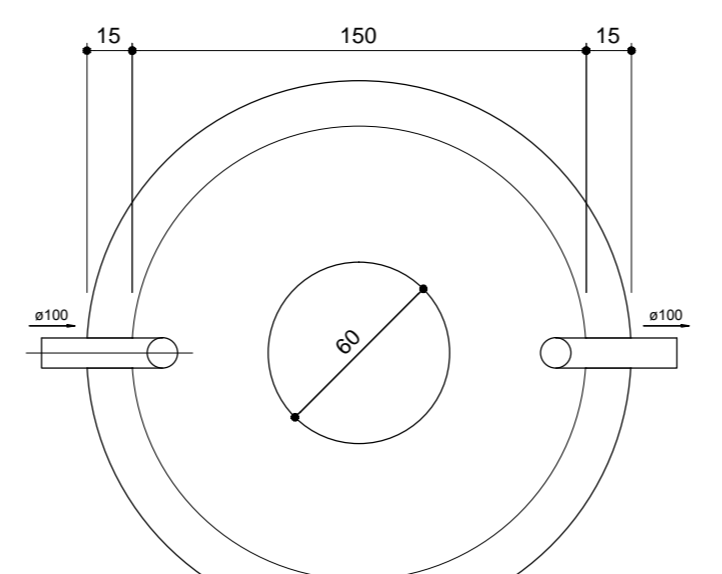
DETALHE S7
ESCALA: 1:25



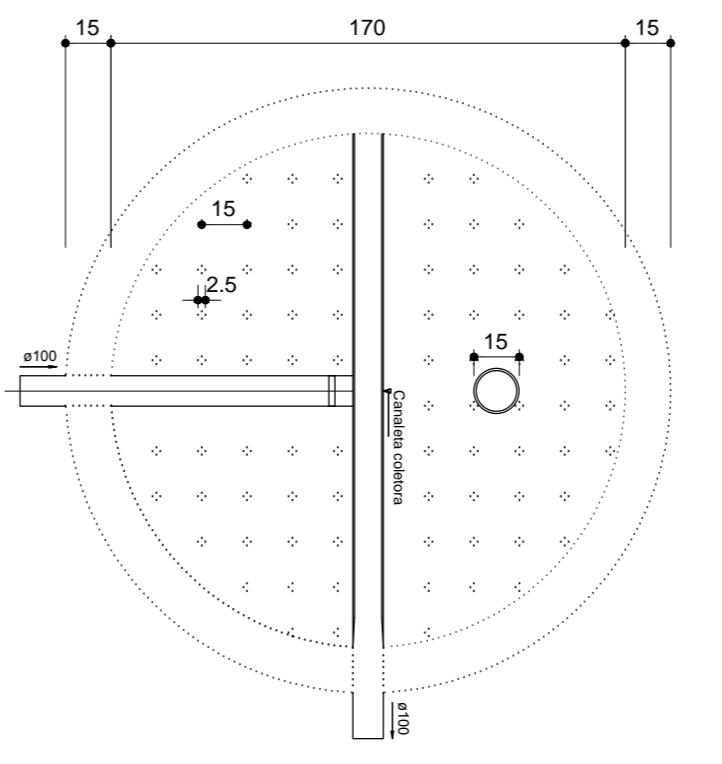
DETALHE S8
ESCALA: 1:25



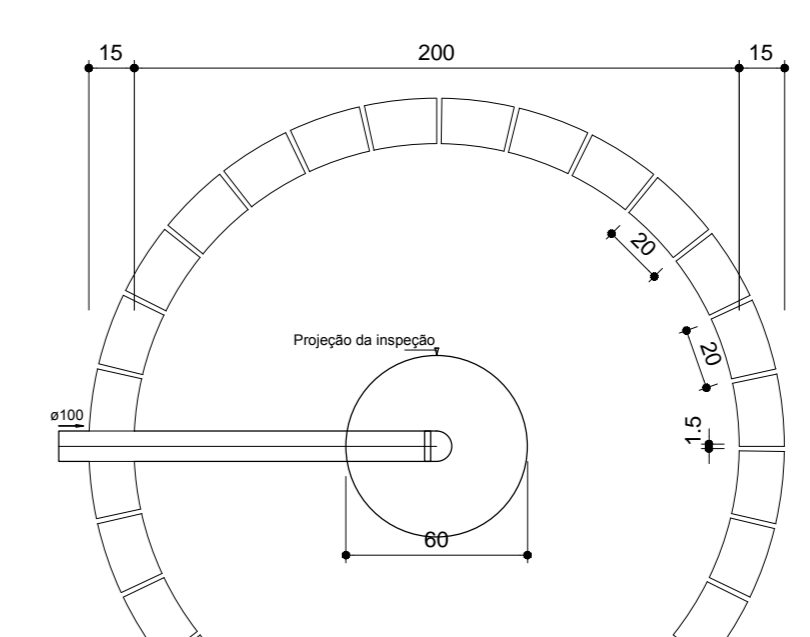
DETALHE CAIXA DE GORDURA
ESCALA: 1:25



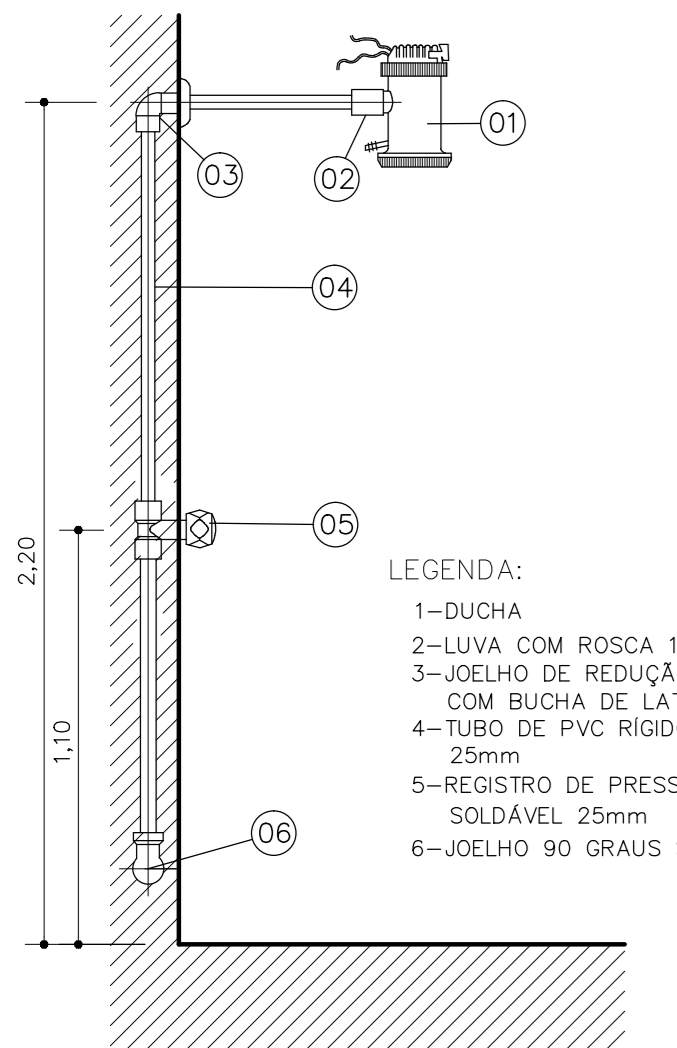
PLANTA TANQUE SÉPTICO
ESCALA: 1:25



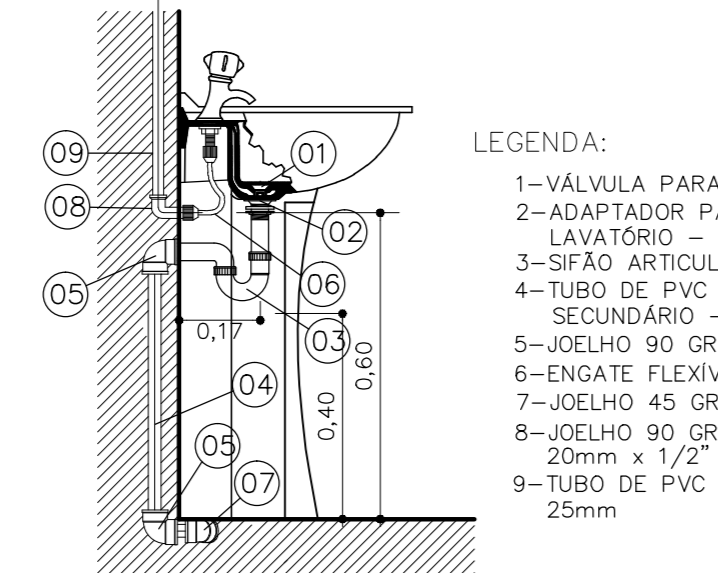
PLANTA FILTRO ANAERÓBIO
ESCALA: 1:25



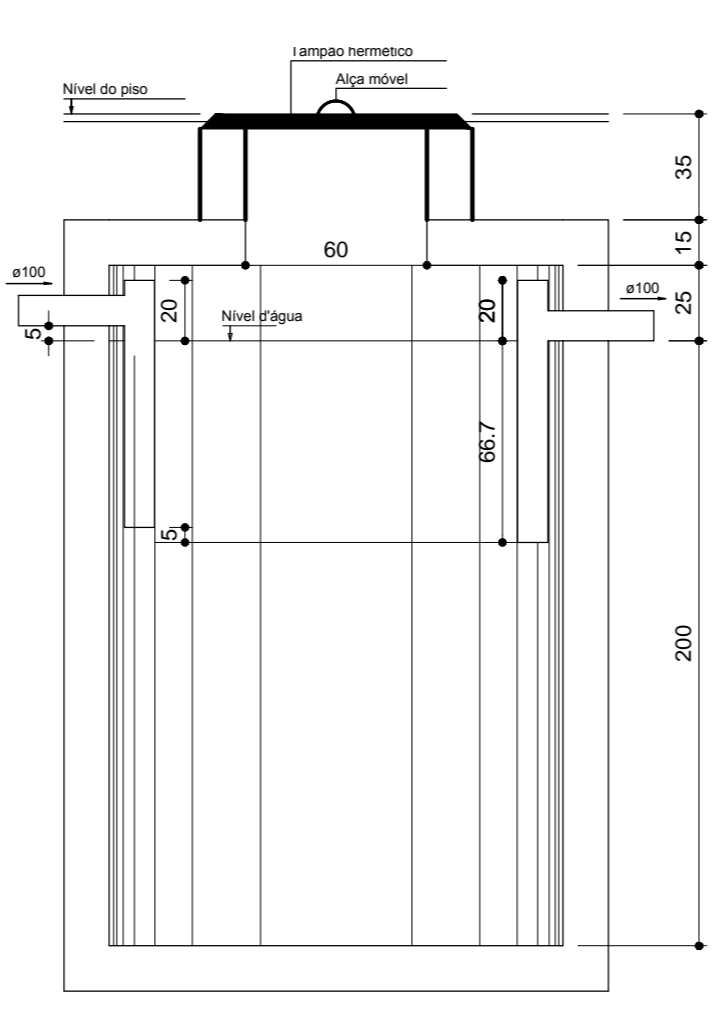
PLANTA SUMIDOURO
ESCALA: 1:25



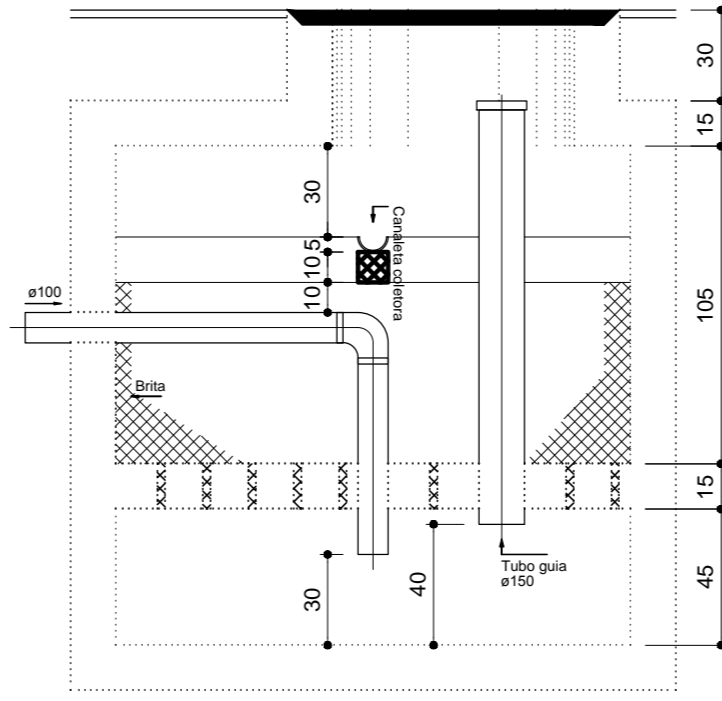
DETALHE B.W.C CHUVEIRO
ESCALA: 1 : 20



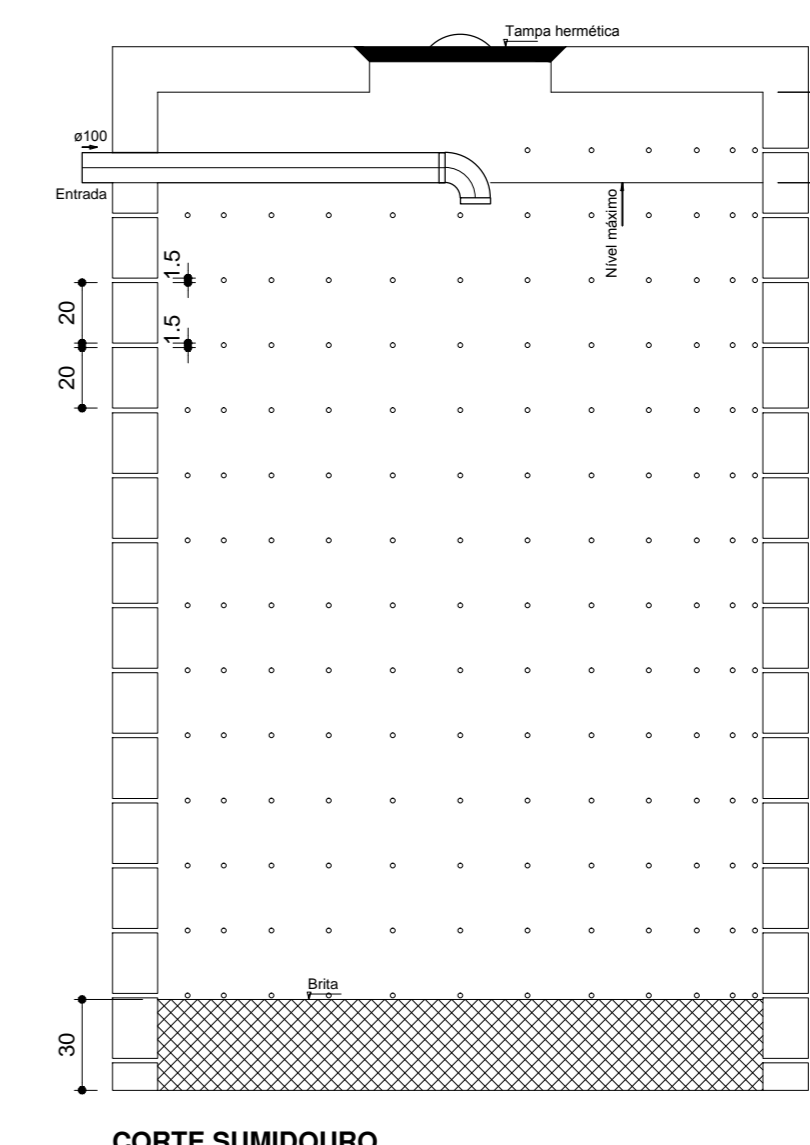
DETALHE B.W.C LAVATÓRIO
ESCALA: 1 : 20



CORTE TANQUE SÉPTICO
ESCALA: 1:25



CORTE FILTRO ANAERÓBIO
ESCALA: 1:25



CORTE SUMIDOURO
ESCALA: 1:25

| | | |
|--|---|------------------------------|
| | DEPARTAMENTO PÚBLICO ENDEREÇO ESTRADA GERAL - LOCALIDADE DE RODEIO GRANDE - MONTE CASTELO/SC PROPRIETÁRIO PREFEITURA MUNICIPAL DE MONTE CASTELO PROJETO HIDROSSANITÁRIO | ASSINATURA ASSINATURA |
| | AUTOR RESPONSÁVEL TÉCNICO Eng.º DAIR KACZMAREK CHARGA: 122404-8 | ASSINATURA ASSINATURA |
| DISTRIBUIÇÃO DE ESGOTO / DETALHES SANITÁRIOS CAIXA DE INSPEÇÃO / CAIXA DE GORDURA | | |
| ESCALA INDICADA | DATA 28/11/2016 | LICENCIADO DAIR KACZMAREK |