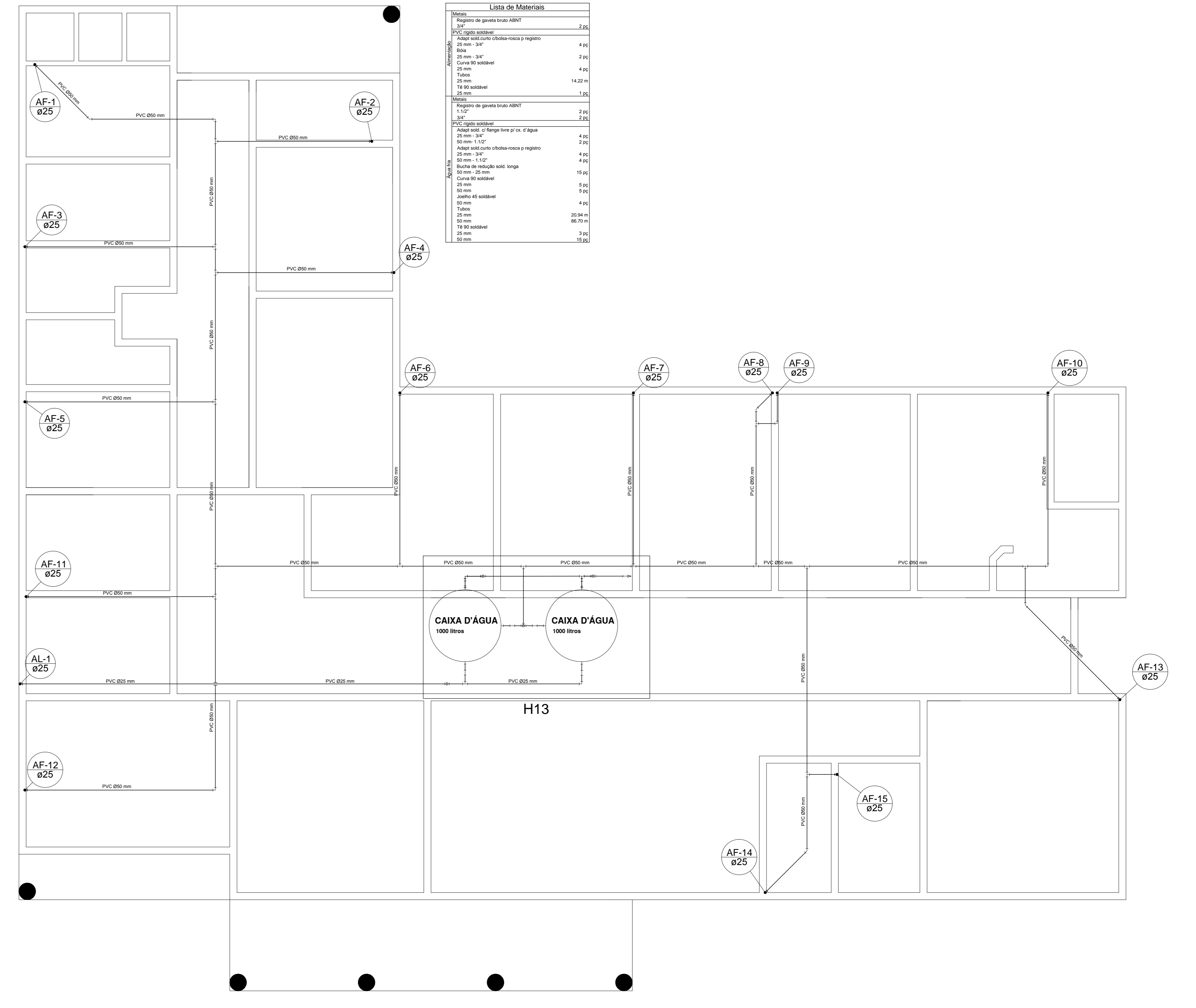
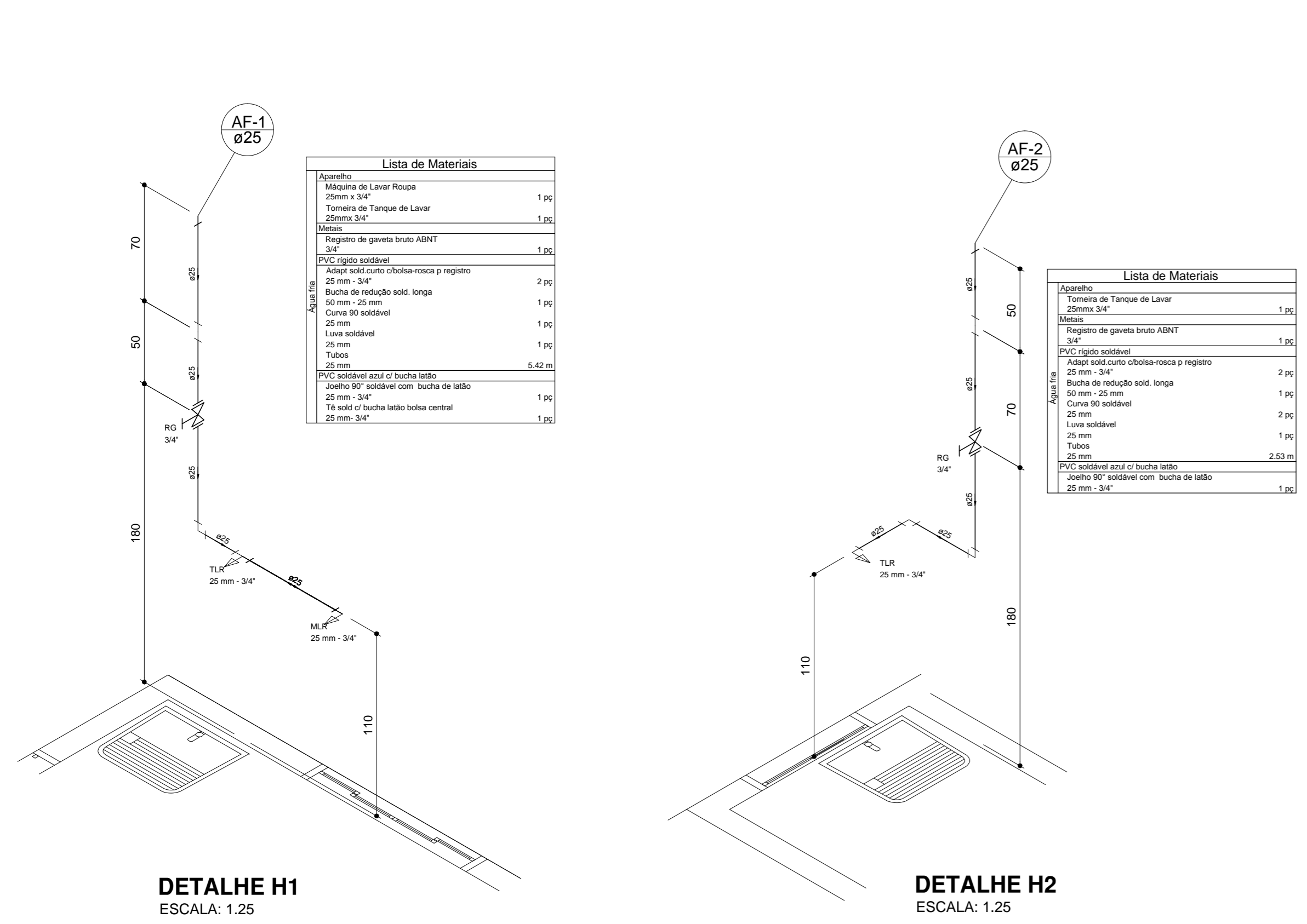


DISTRIBUIÇÃO ÁGUA FRIA - TÉRREO
ESCALA: 1 : 50

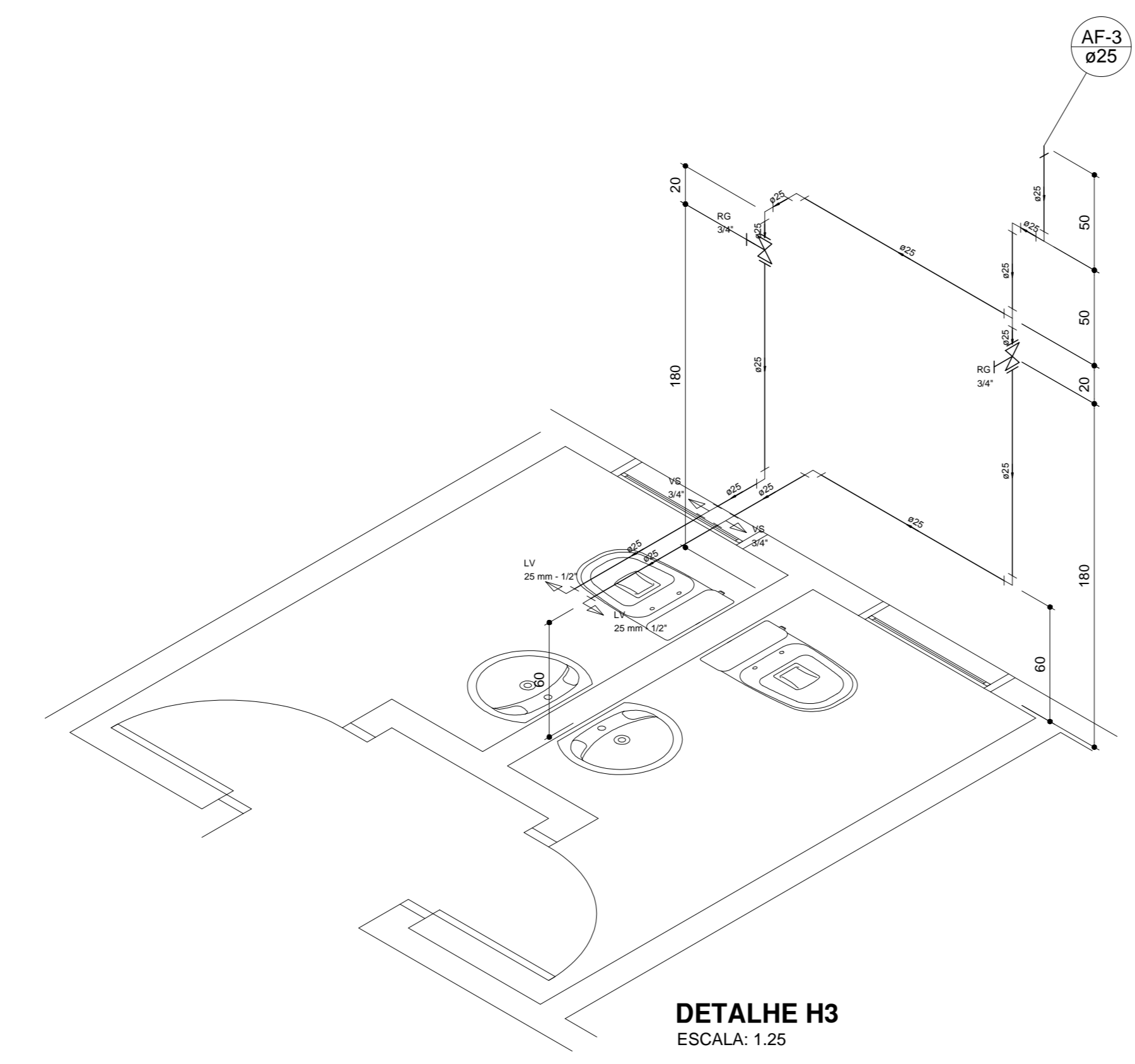


DISTRIBUIÇÃO ÁGUA FRIA - COBERTURA
ESCALA: 1 : 50

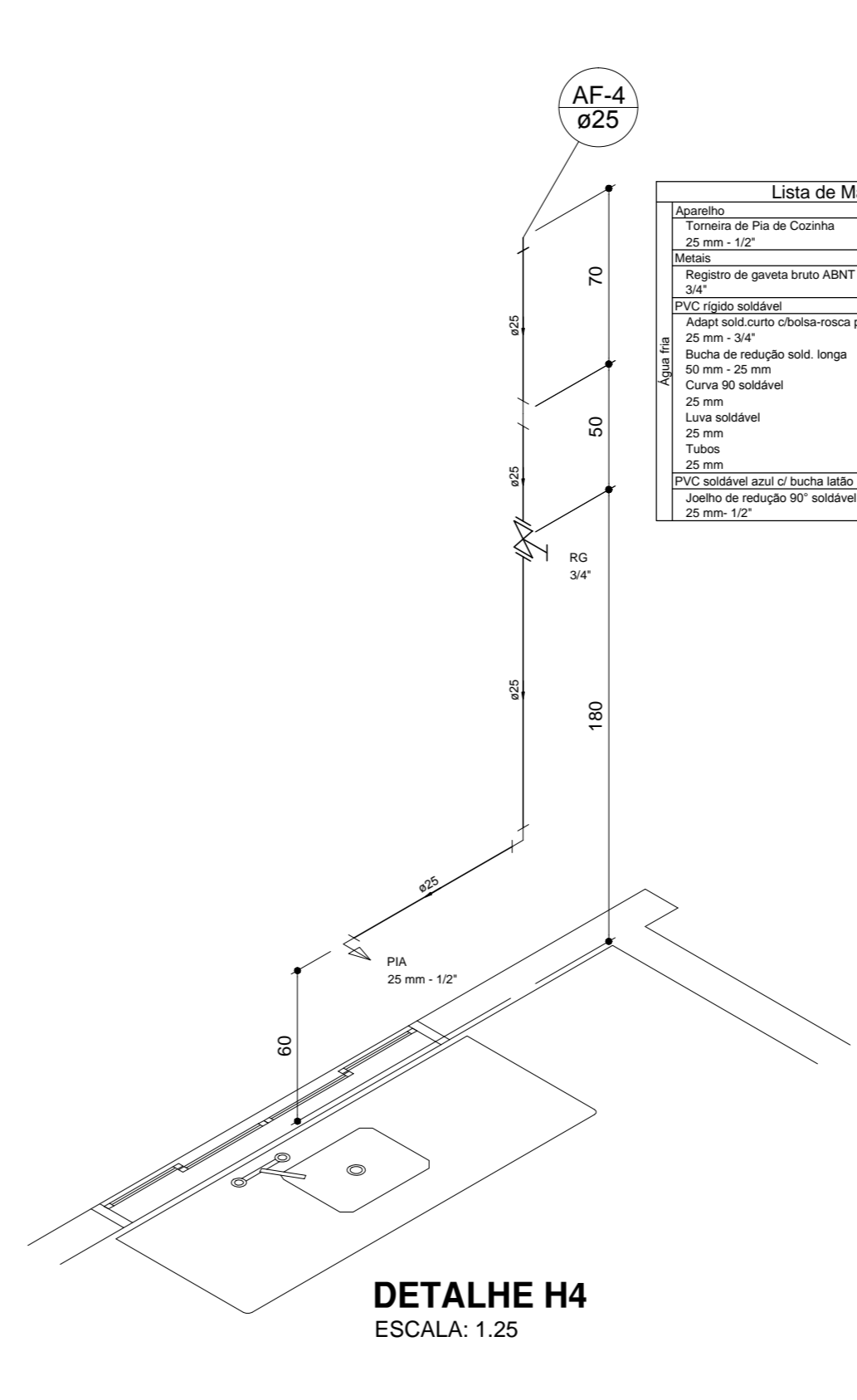


DETALHE H1
ESCALA: 1:25

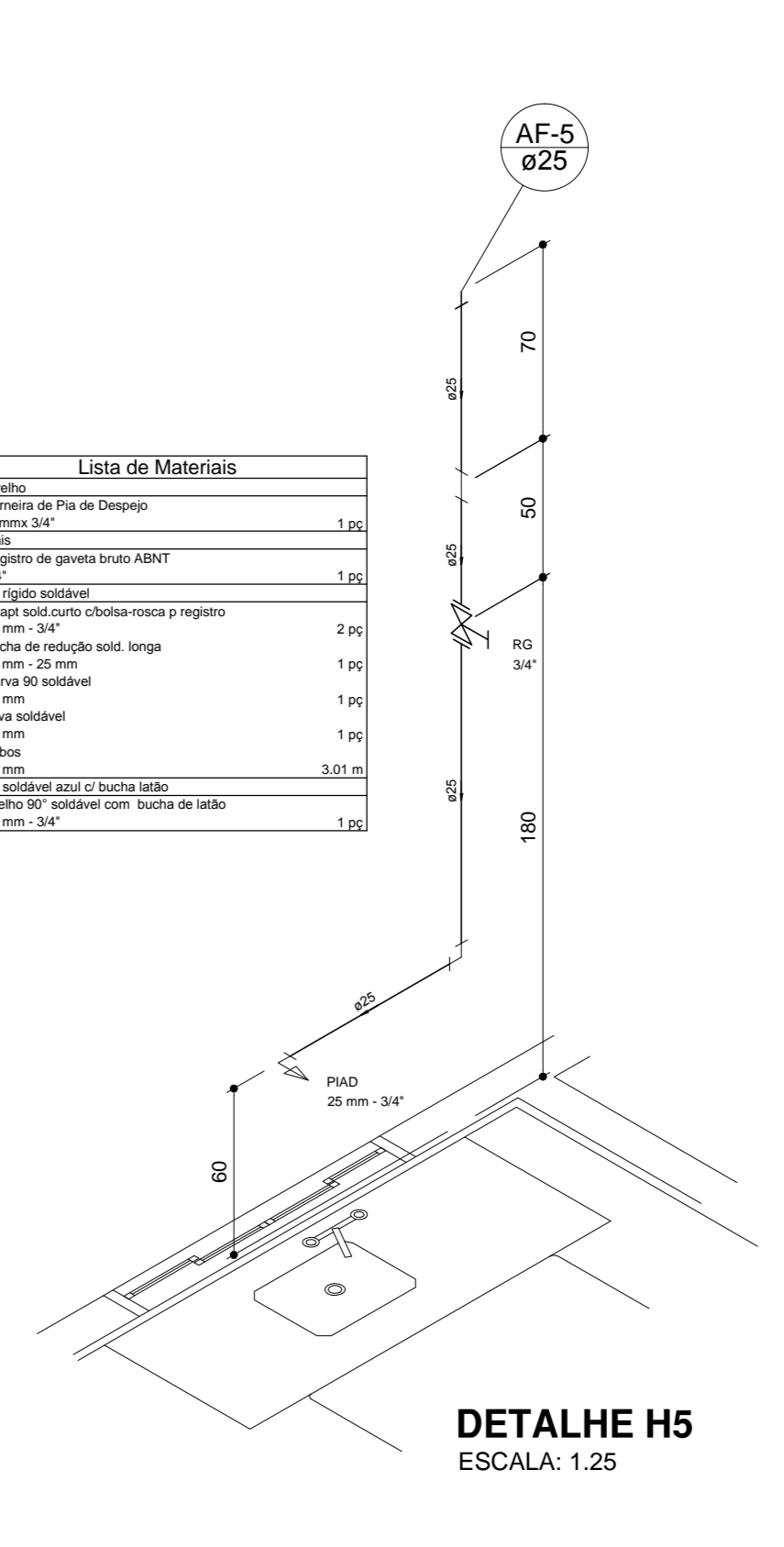
DETALHE H2
ESCALA: 1:25



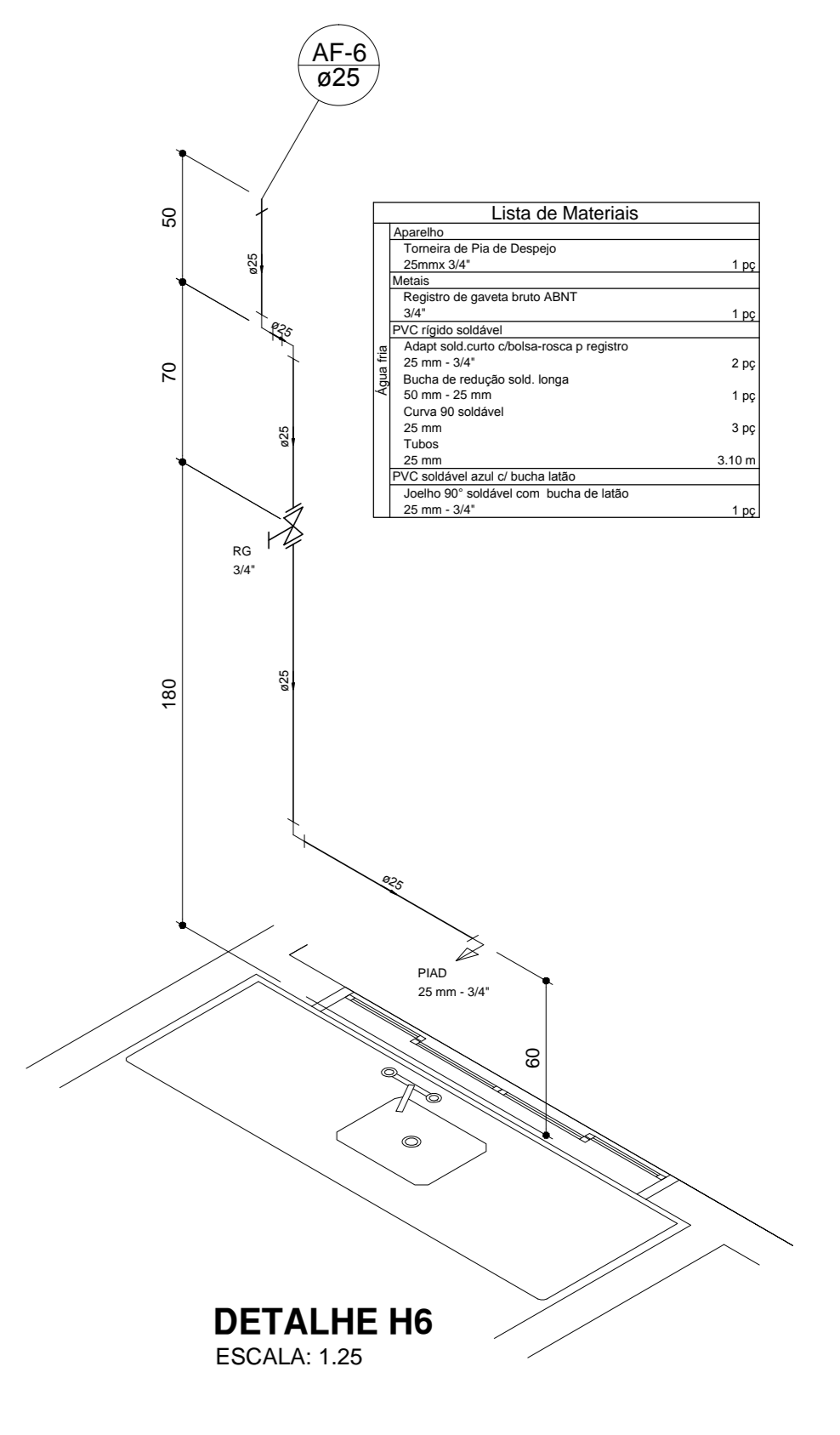
DETALHE H3
ESCALA: 1:25



DETALHE H4
ESCALA: 1:25



DETALHE H5
ESCALA: 1:25



DETALHE H6
ESCALA: 1:25

| | |
|--|--|
| | DEPARTAMENTO PÚBLICO |
| | ENDEREÇO ESTRADA GERAL - LOCALIDADE DE RODEIO GRANDE - MONTE CASTELO/SC |
| PROPRIETÁRIO PREFEITURA MUNICIPAL DE MONTE CASTELO | PROJETO HIDRÁULICO |
| AUTOR/RESPONSÁVEL TÉCNICO Eng.º DAIR KACZMAREK CREA/SC: 122404-8 | ASSINATURA _____ _____ |
| DISTRIBUIÇÃO DE ÁGUA FRIA DETALHE EM ISOMÉTRICOS | Nº DA FOLHA 01 |
| ESCALA INDICADA | DATA 28/11/2016 |
| DESENHO DAIR KACZMAREK | Nº DE FOLHA 02 |