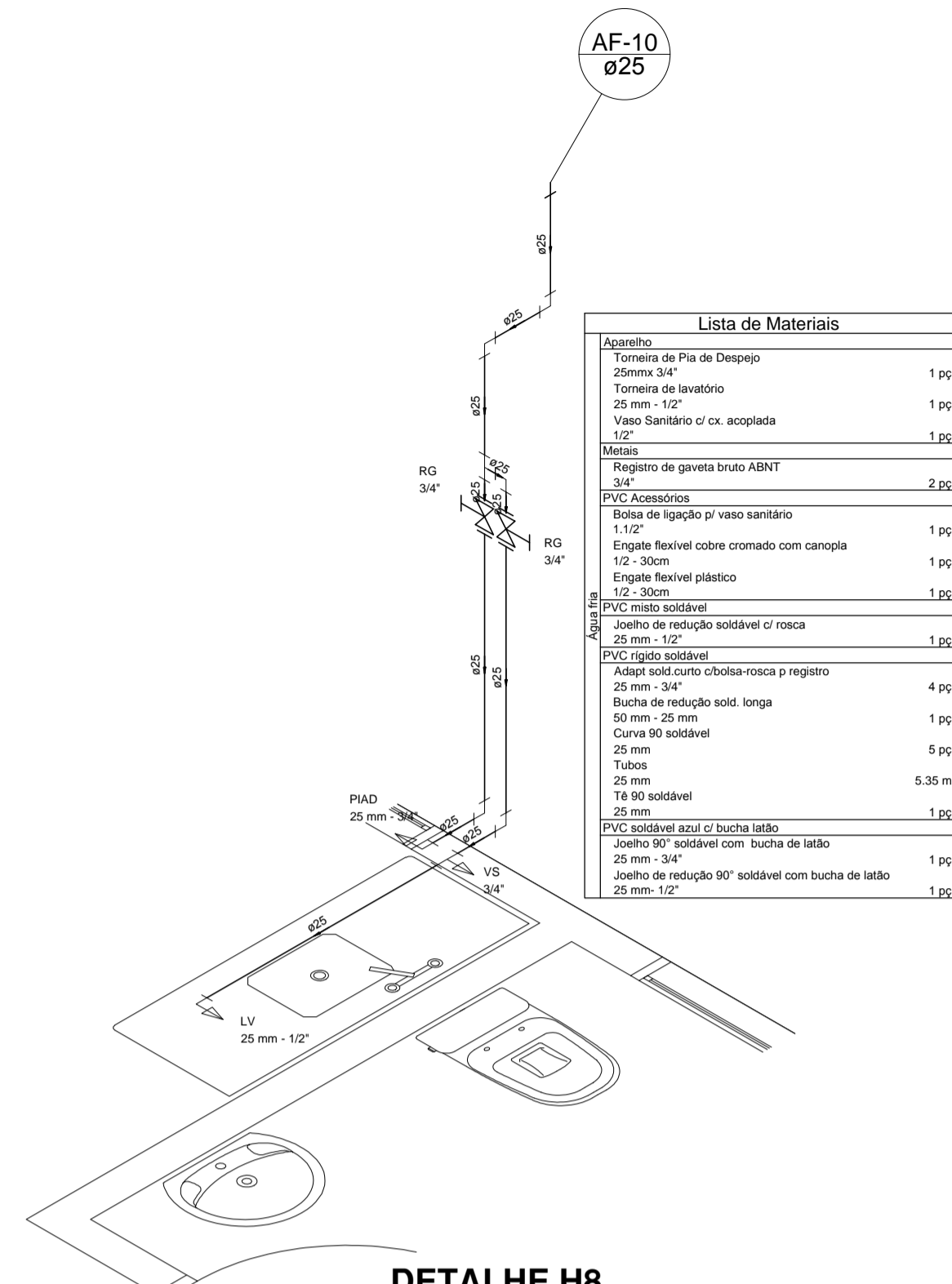
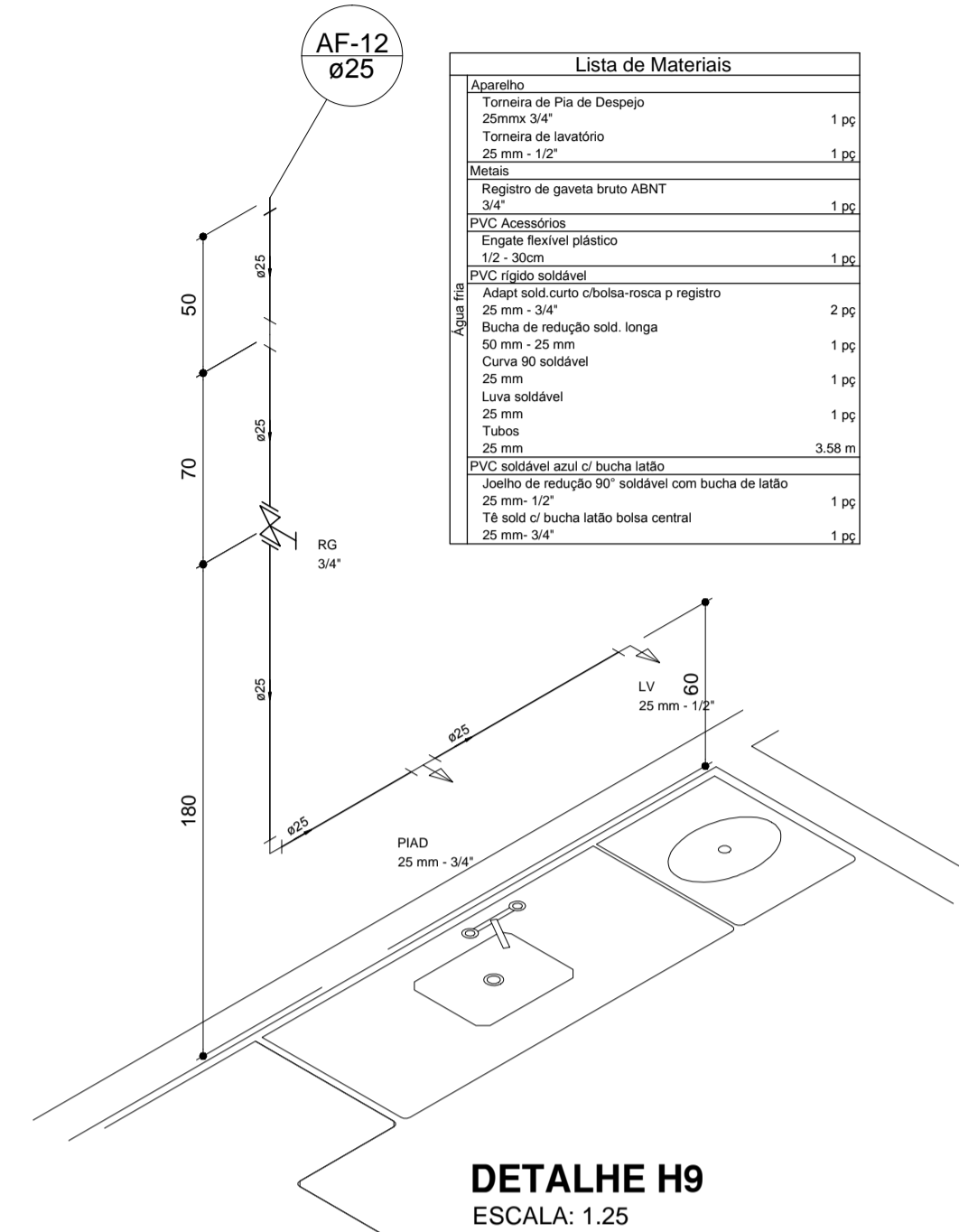


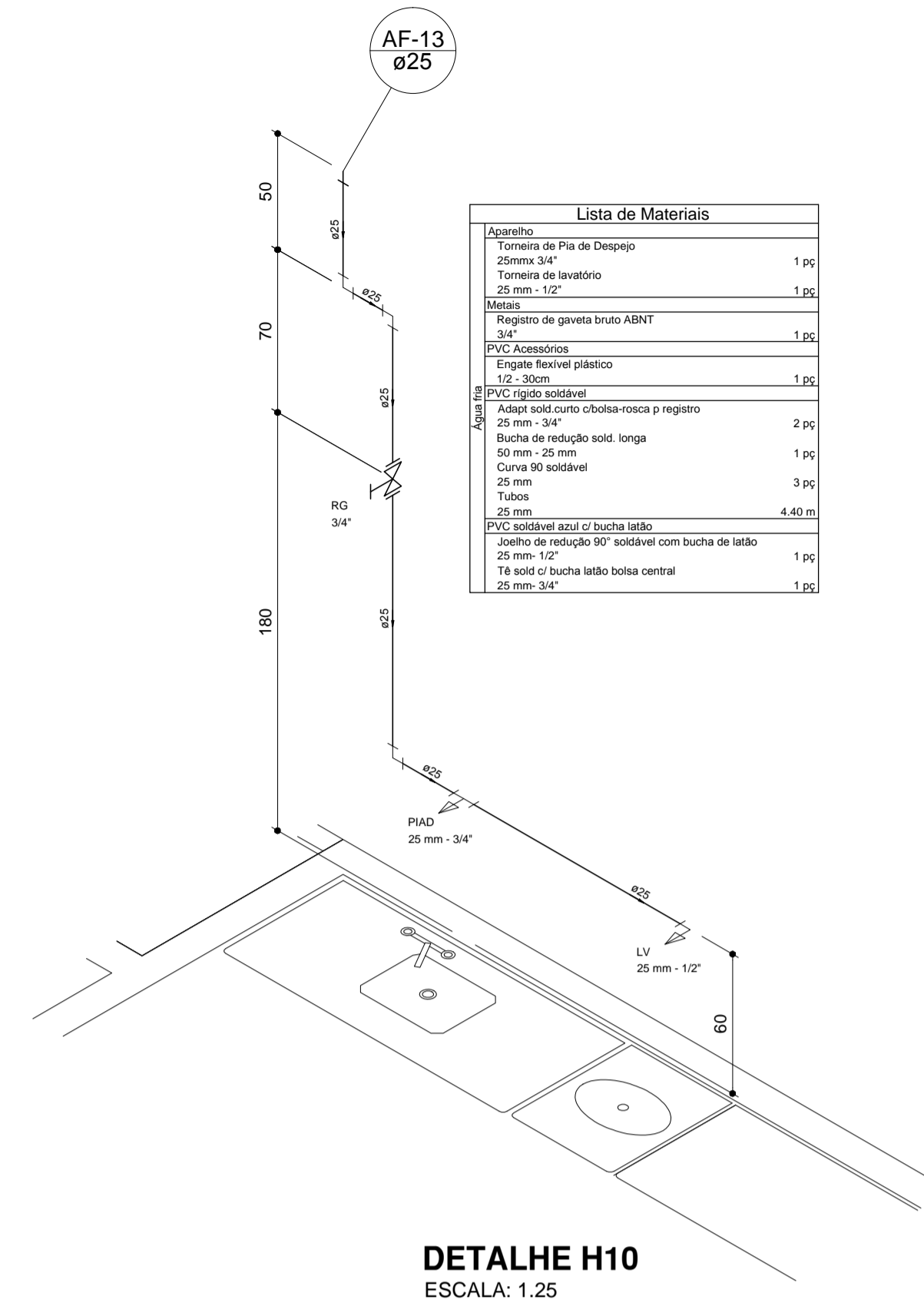
DETALHE H7
ESCALA: 1.25



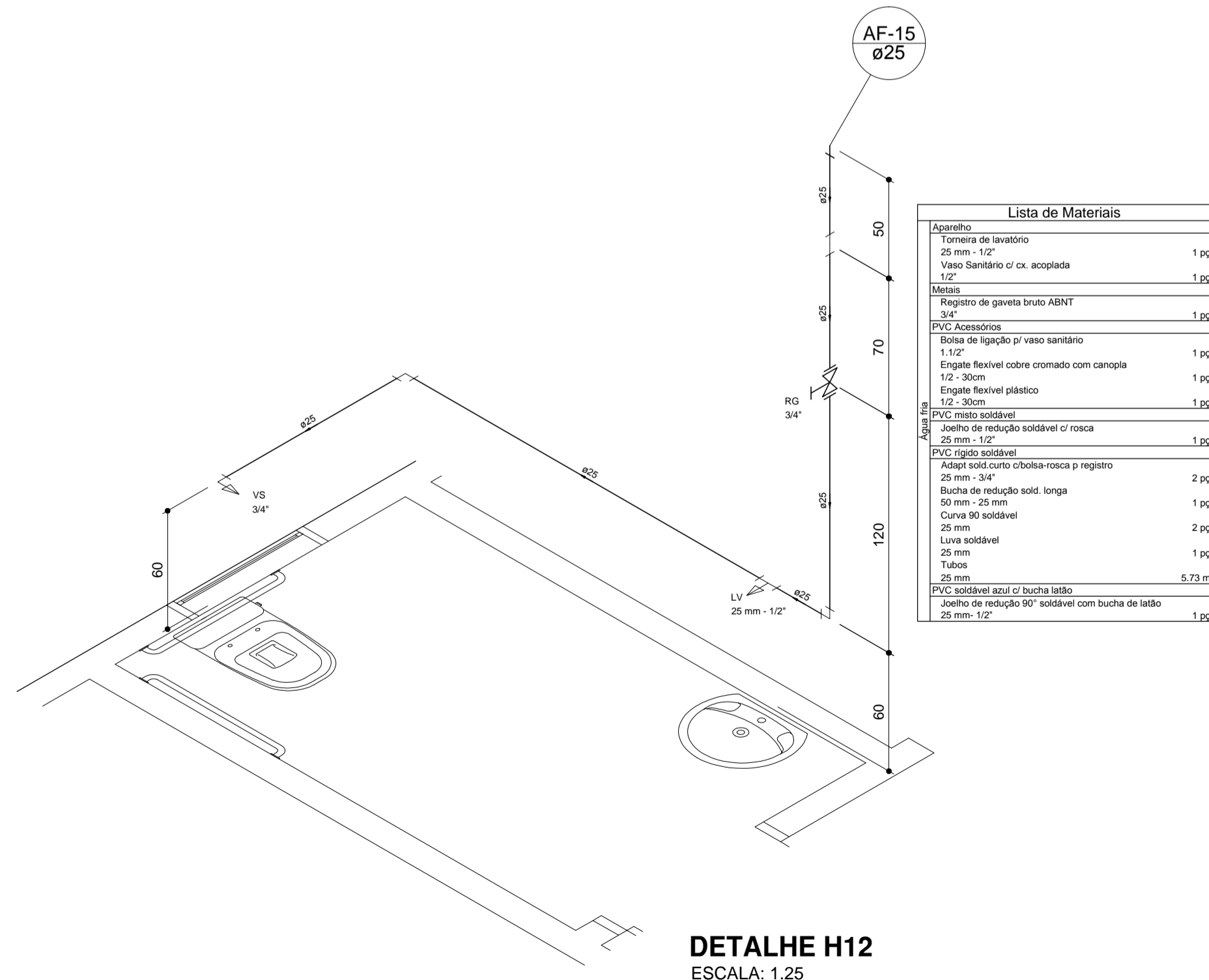
DETALHE H8
ESCALA: 1.25



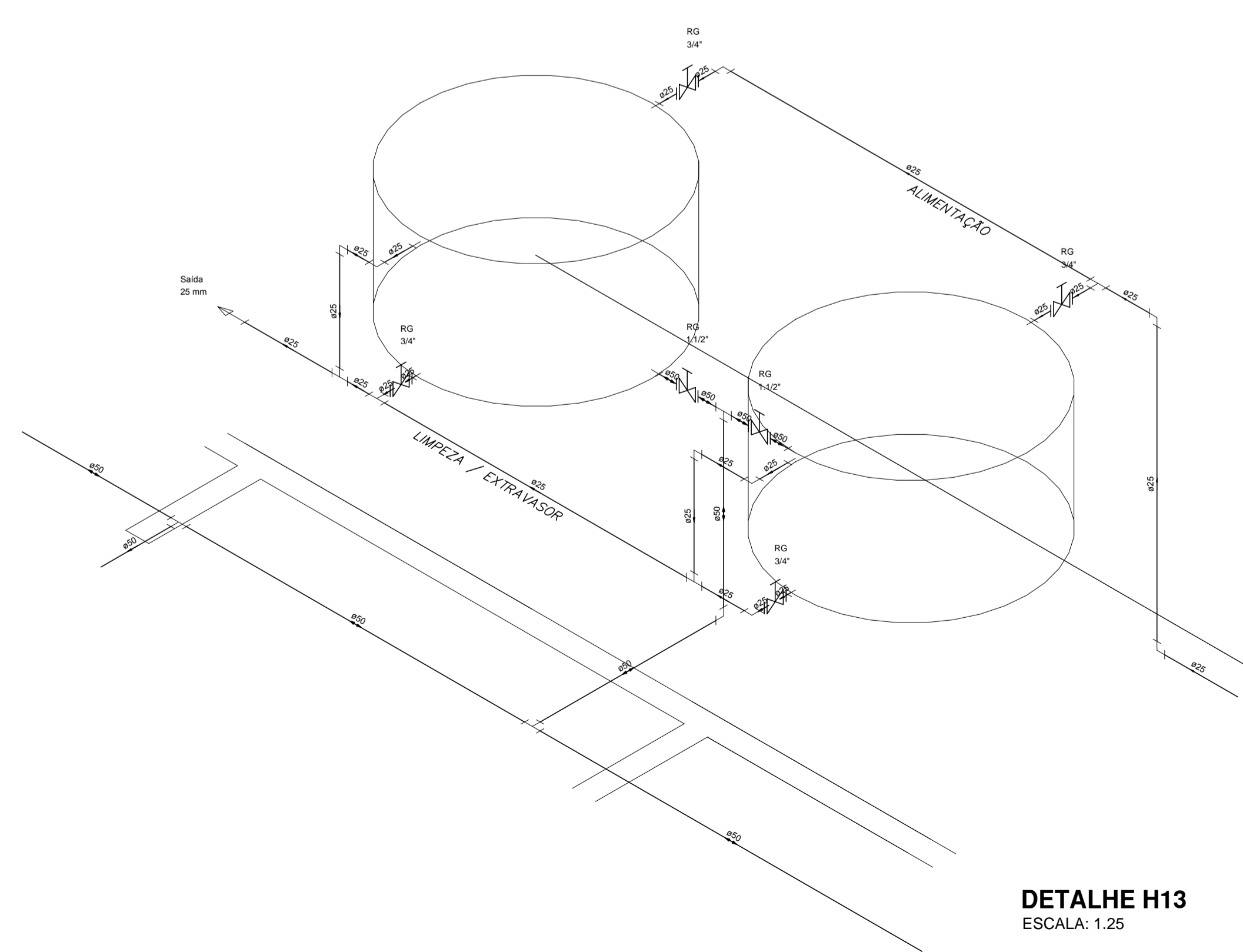
DETALHE H9
ESCALA: 1.25



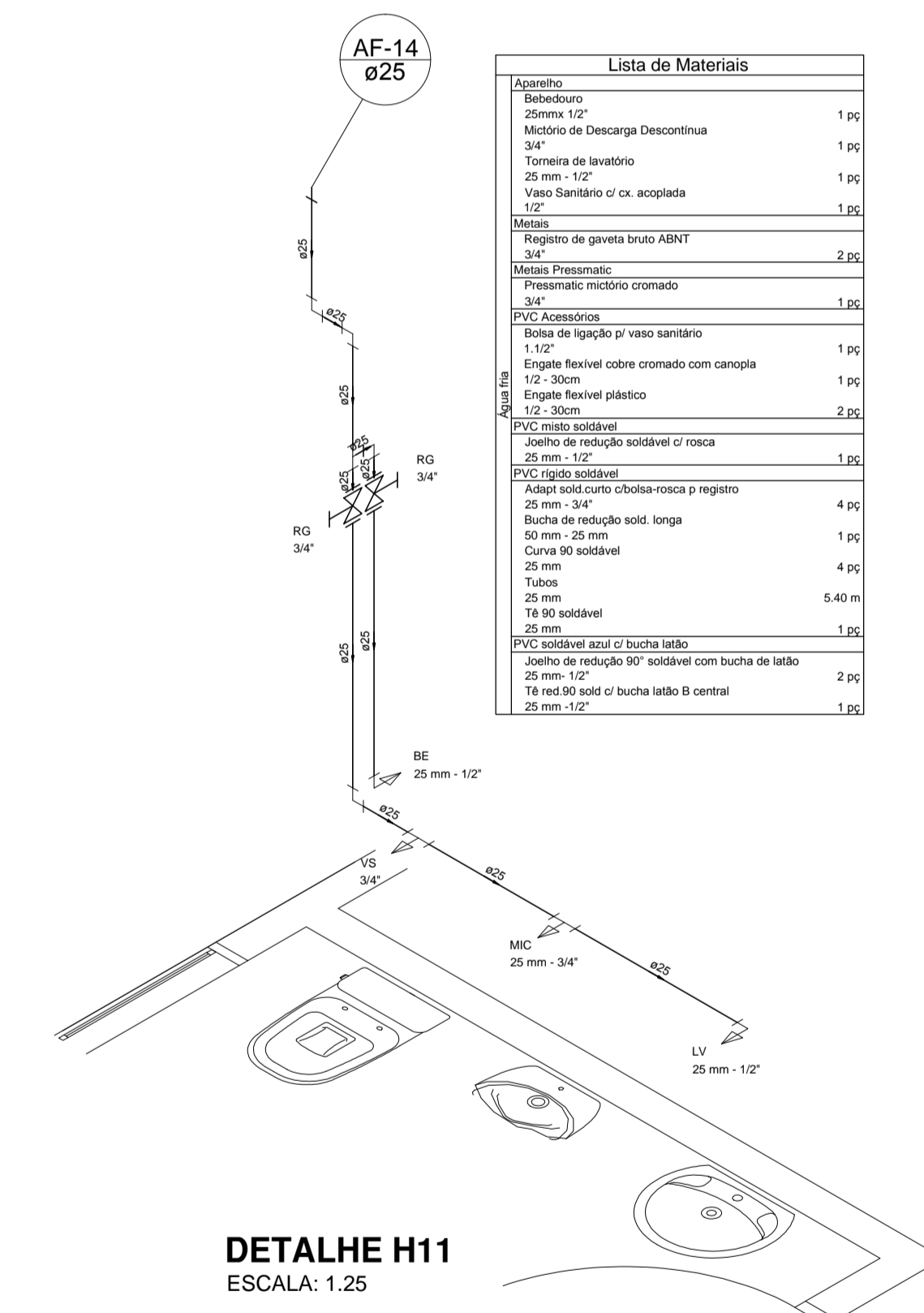
DETALHE H10
ESCALA: 1.25



DETALHE H12
ESCALA: 1.25



DETALHE H13
ESCALA: 1.25



DETALHE H11
ESCALA: 1.25

<p>engenharia@montecastelo.sc.gov.br</p>	EMPREENDIMENTO PÚBLICO
	ENDEREÇO ESTRADA GERAL - LOCALIDADE DE RODEIO GRANDE - MONTE CASTELO/SC
PROPRIETÁRIO PREFEITURA MUNICIPAL DE MONTE CASTELO	PROJETO HIDRÁULICO
AUTOR / RESPONSÁVEL TÉCNICO Engº DAIR KACZMAREK CREA/SC: 122404-S	ASSINATURA _____ Responsável Técnico
DISCRIMINAÇÃO DETALHE EM ISOMÉTRICOS	Nº DA FOLHA 02
ESCALA INDICADA	DATA 28/11/2016
DESENHO DAIR KACZMAREK	Nº DA FOLHA 02