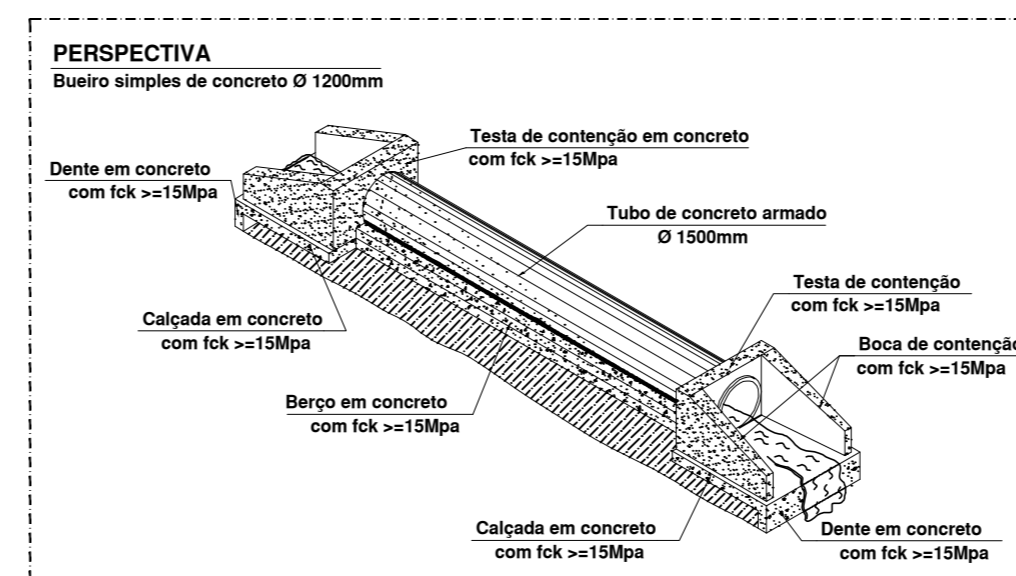
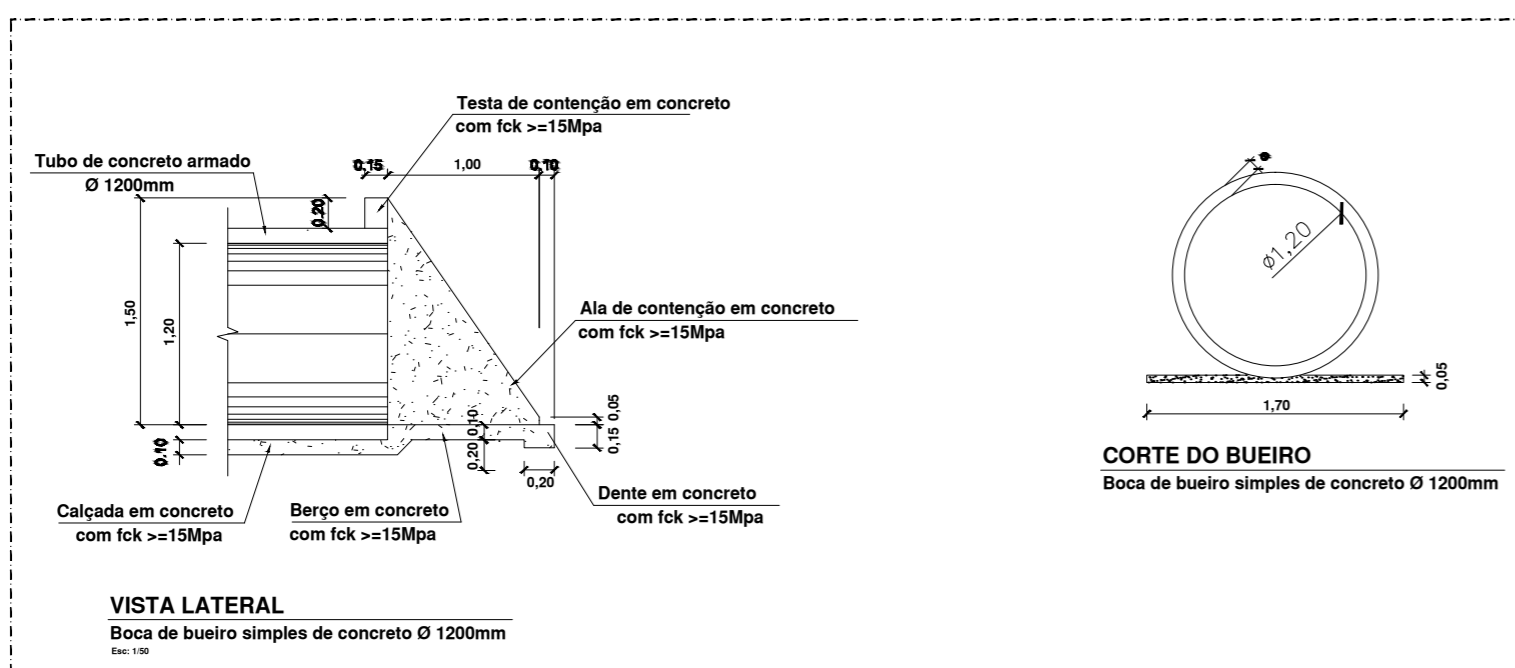
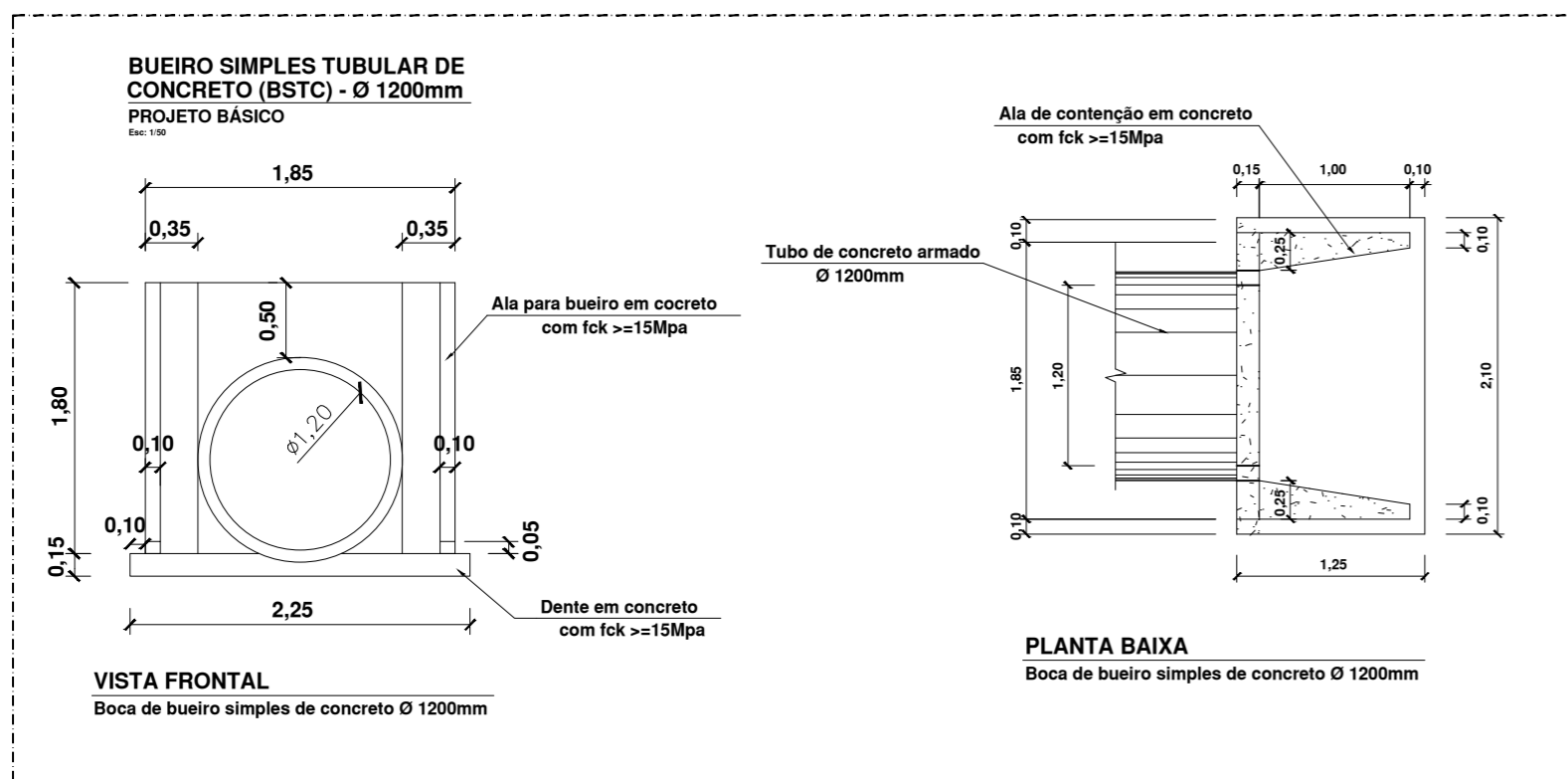


PLANTA DE LOCALIZAÇÃO - BUEIROS INSTALADOS



PLANTA DE LOCALIZAÇÃO - BUEIROS A INSTALAR



<p>engenharia@montecastelo.sc.gov.br</p>	EMPREENDIMENTO PAVIMENTAÇÃO	
	ENDEREÇO RUA DUQUE DE CAXIAS - BAIRRO NOVO - MONTE CASTELO/SC	
PROPRIETÁRIO PREFEITURA MUNICIPAL DE MONTE CASTELO		
PROJETO GEOMÉTRICO		
AUTOR / RESPONSÁVEL TÉCNICO Engº DAIR KACZMAREK CREA/SC: 122404-8	ASSINATURA _____ Prefeito Municipal: Jean Carlo Medeiros de Souza	ASSINATURA _____ Responsável Técnico
DISCRIMINAÇÃO DETALHE DO PASSEIO, CORTE, ENTRADAS DE GARAGEM		Nº DA PRANCHA 02
ESCALA INDICADA	DATA 20/05/2019	DESENHO DAIR KACZMAREK
		03