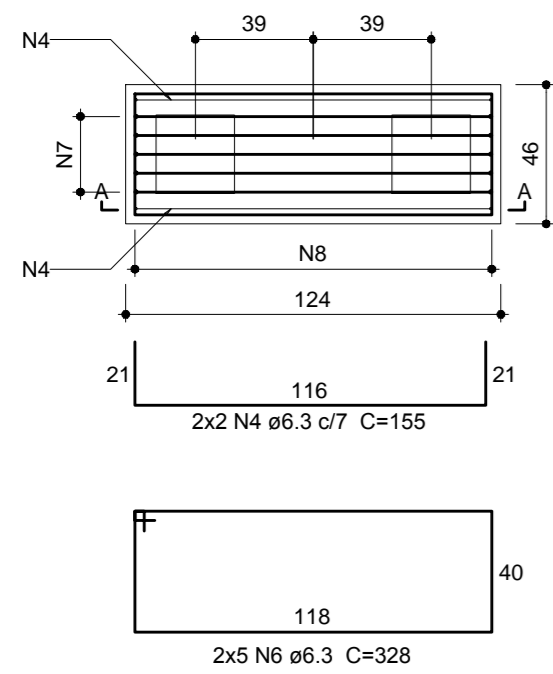
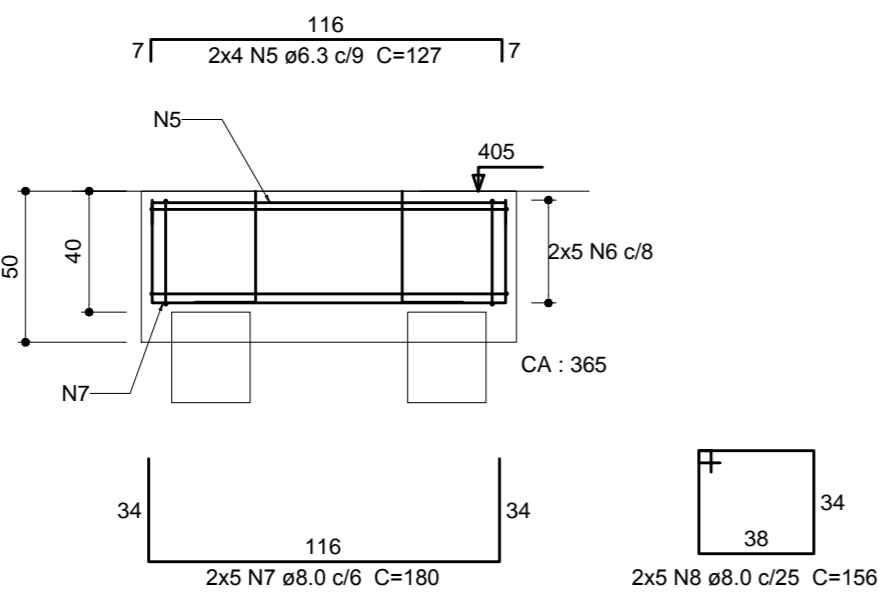


B1=B5
2xR26
PLANTA
ESC 1:25

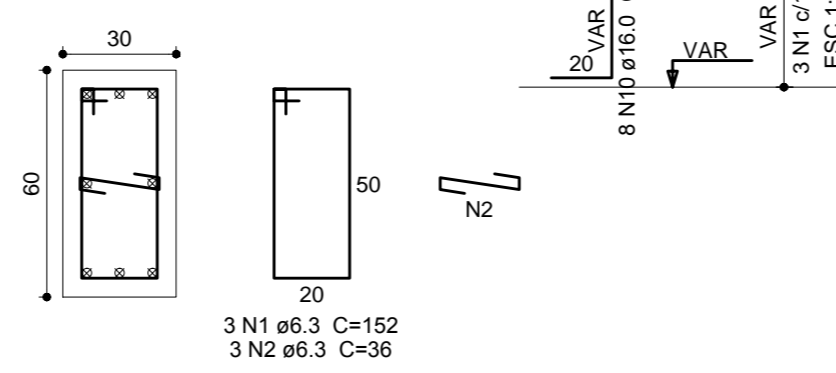


CORTE A-A
ESC 1:25



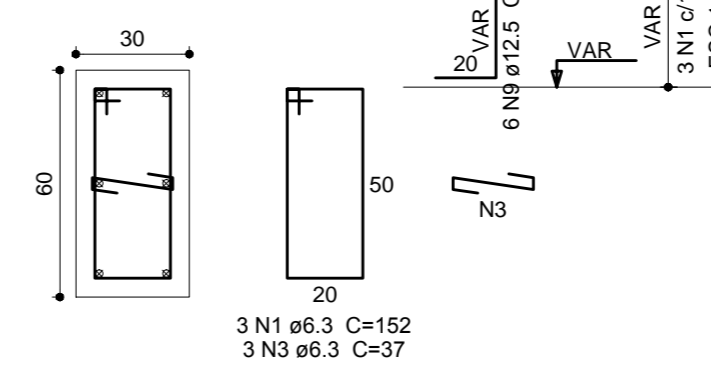
P1

TÉRREO - L2
ESC 1:20

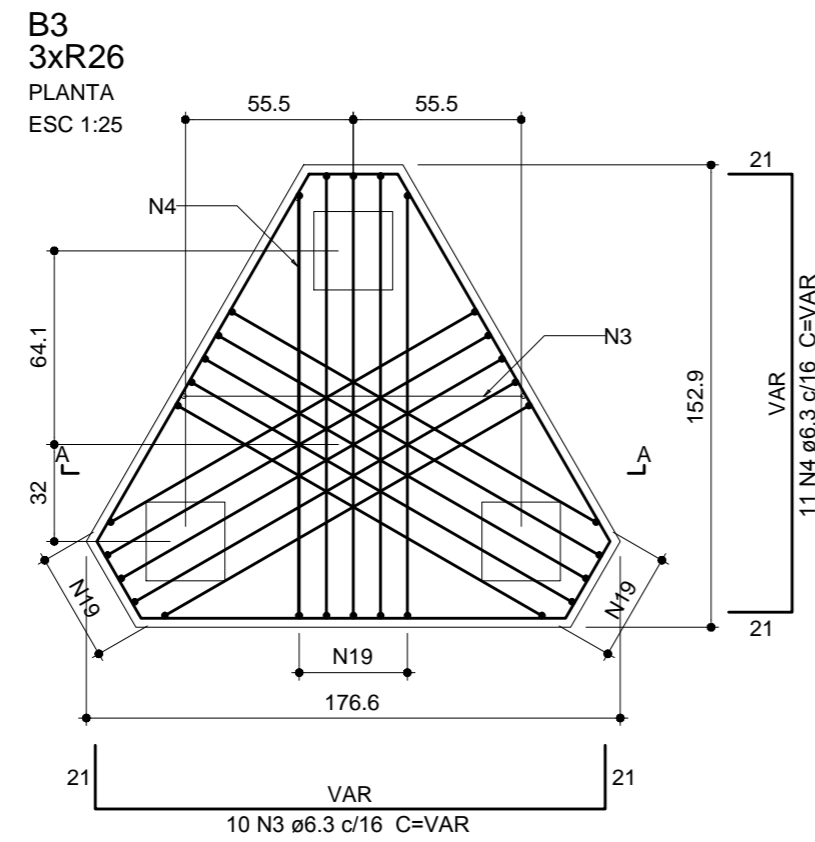
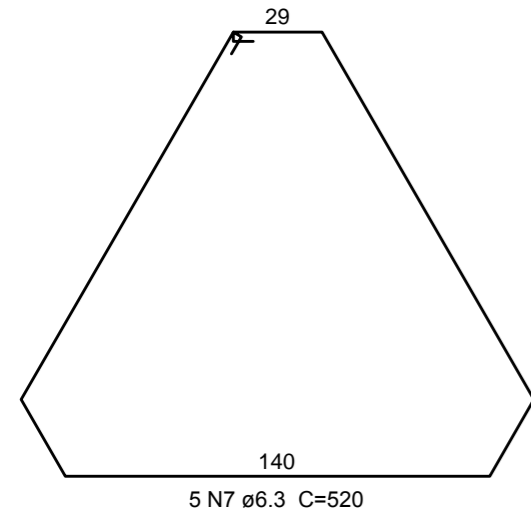


P5

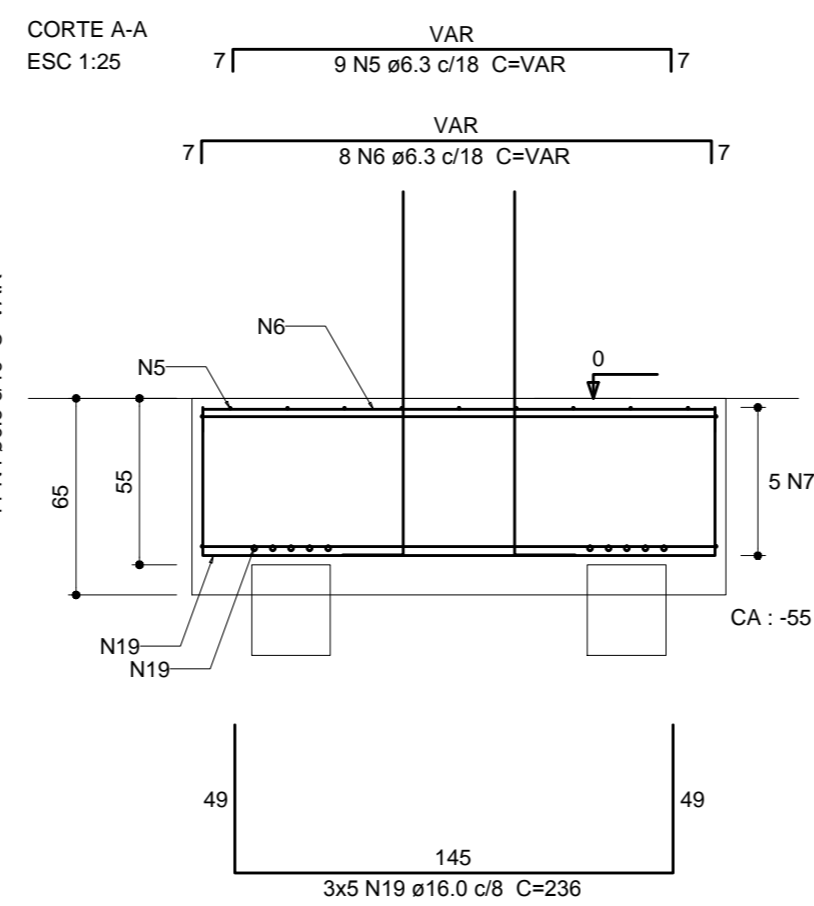
TÉRREO - L2
ESC 1:20



B3
3xR26
PLANTA
ESC 1:25

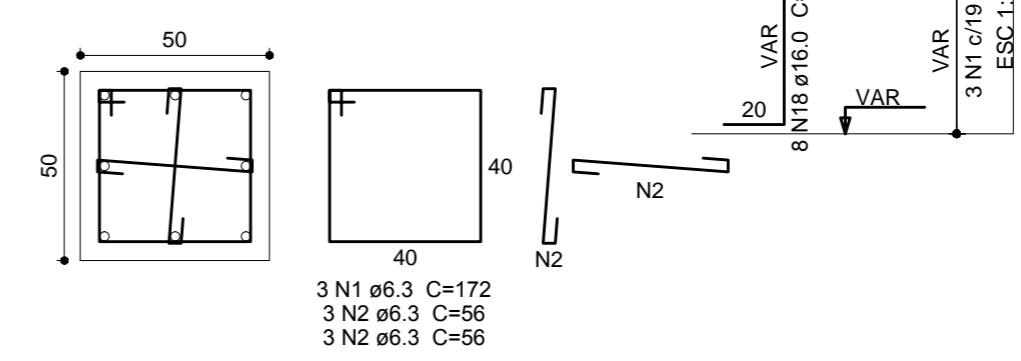


CORTE A-A
ESC 1:25

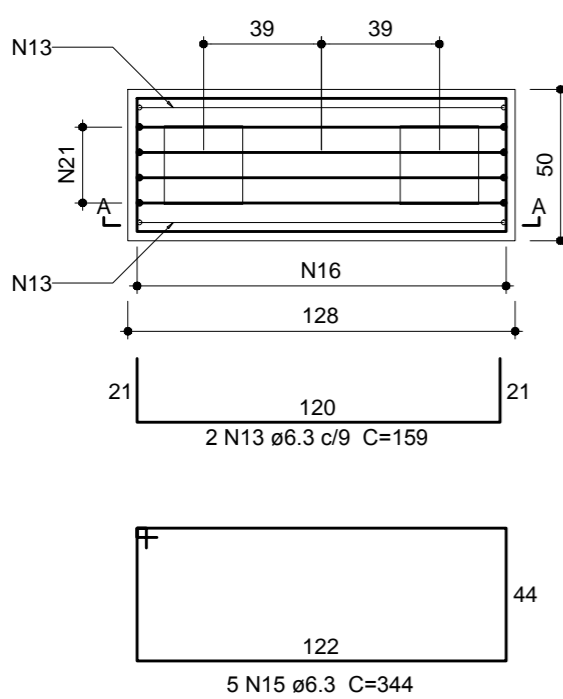


P3

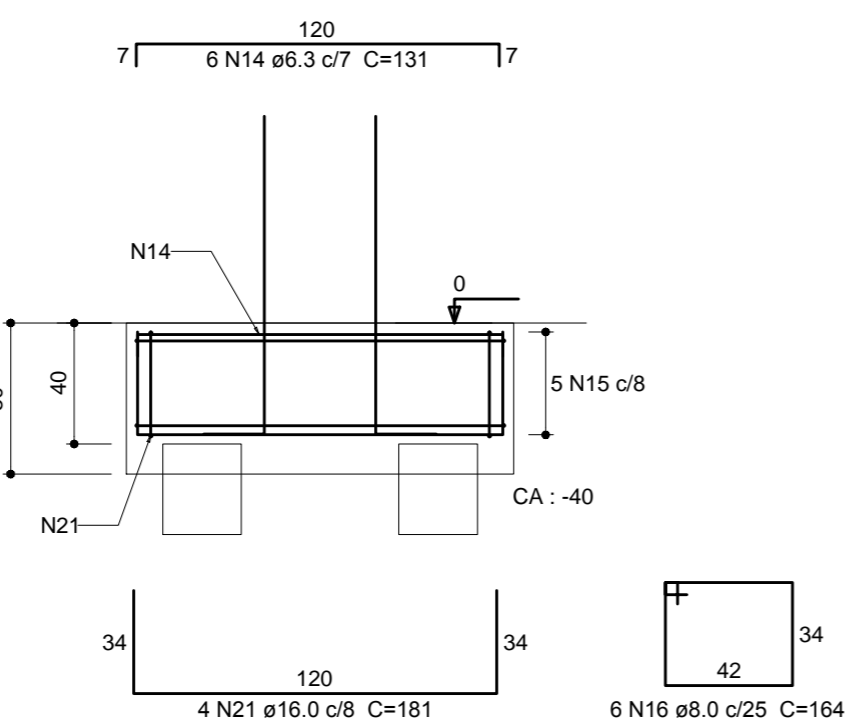
BALDRAME - L1
ESC 1:20



B2=B4
2xR26
PLANTA
ESC 1:25

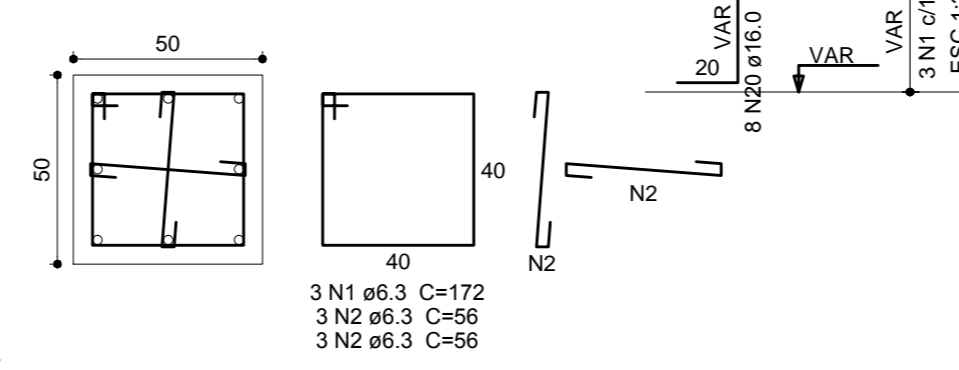


CORTE A-A
ESC 1:25



P2=P4

BALDRAME - L1
ESC 1:20



 engenharia@montecastelo.sc.gov.br	EMPREENDIMENTO PÚBLICO	
	ENDEREÇO RUA GOVERNADOR JORGE LACERDA - DIVISA - MONTE CASTELO - MAJOR VIEIRA	
PROPRIETÁRIO PREFEITURA MUNICIPAL DE MONTE CASTELO		
PROJETO ESTRUTURAL		
AUTOR / RESPONSÁVEL TÉCNICO Engº DAIR KACZMAREK CREA/SC: 122404-8	ASSINATURA Prefeito Municipal - Jean Carlo Medeiros de Souza	ASSINATURA Responsável Técnico
DISCRIMINAÇÃO DETALHES DA FUNDAÇÃO		Nº DA PRANCHA 02
ESCALA INDICADA	DATA 15/10/2019	DESENHO DAIR KACZMAREK
		04